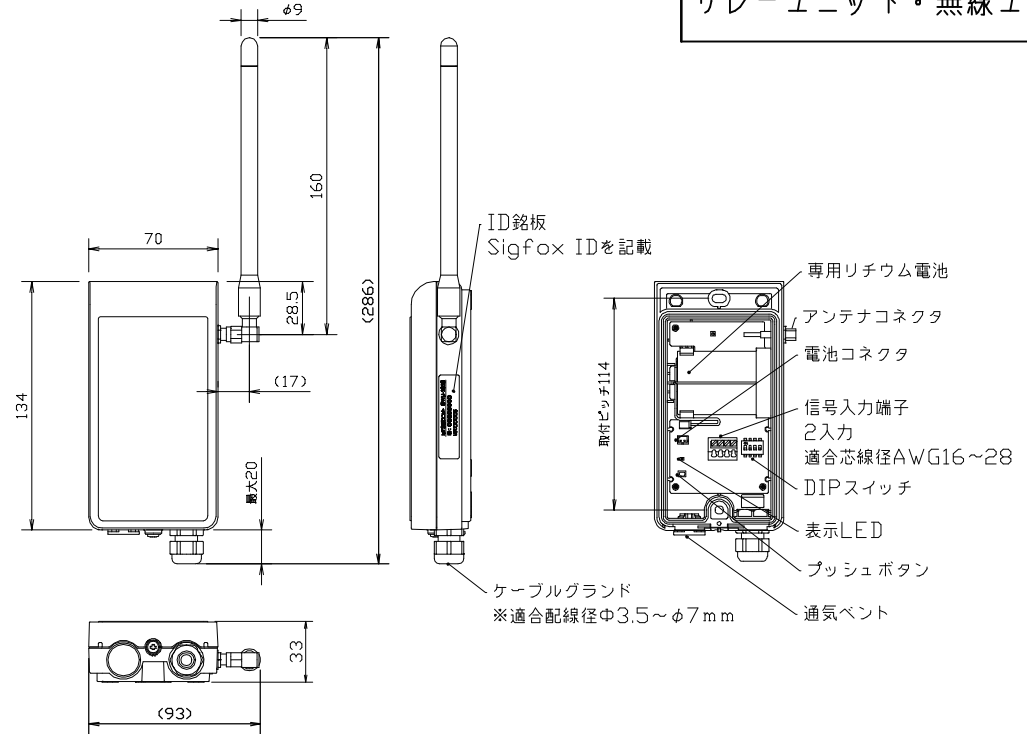
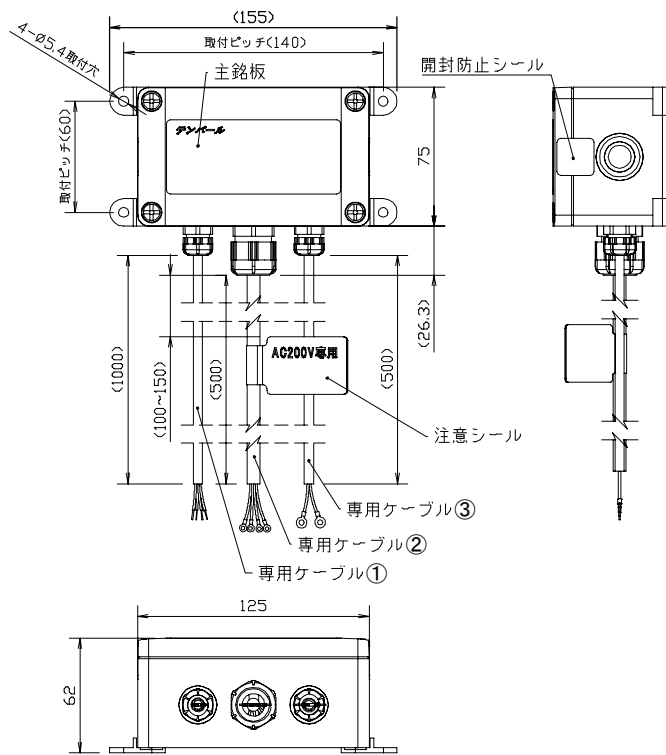


IoTブレーカシステム

リレーユニット・無線ユニット

<リレーユニット>

<無線ユニット>



名称	リレーユニット			
電源	AC200V (ブレーカ1次側)			
動作環境	温度: -20℃~+60℃ 湿度: 85%以下			
専用ケーブル	名称	専用ケーブル①	専用ケーブル②	専用ケーブル③
	使用電線	富士電線VCTF (灰色)		
	サイズ	4×0.3mm	4×0.75mm	2×0.75mm
	仕上外径	5.2mm	7.6mm	6.6mm
	定格電圧	100V	300V	
	長さ	約1.0m	約0.5m	
端末処理	セミストリップ M3.5圧着端子 M6圧着端子			
取付方法	壁面取付			
付属品	圧着端子 (M8)			

名称	無線ユニット
電源	専用リチウム電池
想定電池寿命	約5年 (条件: 送信1日10回/常温25℃)
通信方式	Sigfox
接点入力	2ch
表示LED	イニシャル設定時: 3回点滅 送信時: 約0.5秒点灯 ローバッテリー時: 点滅
動作環境	温度: -20℃~+60℃ 湿度: 85%以下
保護等級	IP×5
取付方法	壁面取付: 付属ビスにて取付
付属品	アンテナ、スパナ 壁面取付用ビス×2本 (呼び4×25) 専用リチウム電池 (本体に内蔵)

御納入先			
日付	受領印	数量	
承認	検	図	製 図 設 計
濱井	宮本	河野	河野
年 月 日		三角法	TOWU-101S
2022. 2. 24		H56	TOWU101S
テンパール工業株式会社			