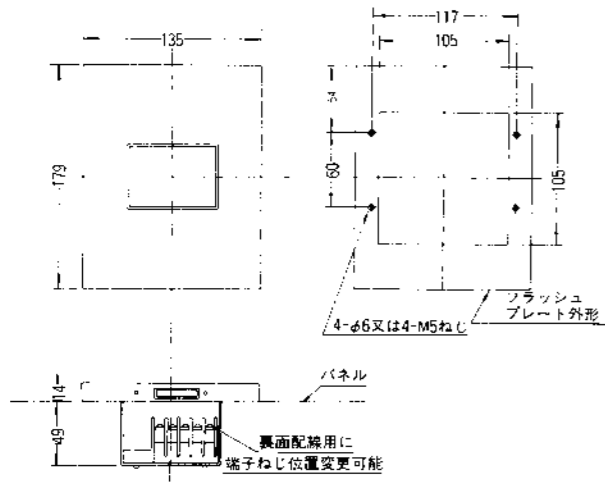


■埋込取付枠(別売)埋込取付枠は単品販売です。



埋込取付枠価格

型式	埋込取付枠
ご注文品番	UBC20
納期区分	●
標準価格(円)	4,680

(フラッシュプレート塗装色:マンセル 5Y7/1)



漏電リレー (漏電警報器)

SG-AL5 / SG-AL4K / SG-B

漏電リレー本体/変流器
本体は屋内専用です

■変流器(漏電リレー用 ※漏電火災警報器には使用できません。)

■仕様・外形寸法(変流器)

変流器	定格電流	貫通電線の最大外形	寸法(mm)									質量(kg)	外形図	組み合わせ可能な漏電リレー		
			A	B	C	D	E	F	G	H	I					
貫通形	屋外兼用	B-30	100A	φ12mm×3本	80	72	25	70	4.2	42	30	60	電線の長さ約500	0.25	図1	SG-AL5 SG-AL4K SG-B1 SG-B2 SG-B5
		B-40	200A	φ18mm×3本	108	123	40	92	6.5	73	40	97	電線の長さ約750	0.77	図2	
		S-20	50A	φ10mm×3本	88	67	22	64	4.5	28	20	46	M3.5	0.089	図3	
		S-30	100A	φ12mm×3本	108	103	40	92	6.5	63	30	80	M5	0.48	図4	
		S-40	200A	φ18mm×3本	108	123	40	92	6.5	73	40	97	M5	0.68	図4	
分割形	屋内用	S-55	400A	φ25mm×3本	152	144	50	137	8	86	55	115	M5	1.16	図5	
		S-68	600A	φ31mm×3本	152	164	50	137	8	96	68	136	M5	1.46	図5	
		S-130	1000A 1200A	φ58mm×3本	140	236	60	120	8	140	130	192	M5	3.05	図6	
		N-30A	100A	φ12mm×3本	200	104	34.7	185	R3	52.1	30	130	M4	0.6	図7	
		N-45A	200A	φ18mm×3本	200	132	34.7	185	R3	64.5	45	167.6	M4	0.7	図8	
	N-65A	400A	φ25mm×3本	220	155	34.7	202	R3	79.6	65	182	M4	0.9	図9		

変流器貫通可能電線一覧表 (mm²)

貫通穴径(φ)(mm)	600Vビニル電線 (IV)		ビニル外表ケーブル (VVR)		600V架橋ポリエチレンケーブル (CV)	
	2線	3線	2心	3心	2心	3心
20	22	14	8	5.5	14	14
30	60	38	38	38	38	38
36	100	80	60	60	60	60
40	125	100	100	100	100	100
45	150	125	100	100	100	100
55	250	200	200	150	200	150
65	400	325	325	250	325	250
68	400	325	325	250	325	250

■変流器の定格電流は最大電流値です。これを超えて使用しないでください。
電線の種類によっては、対応した電線が貫通穴に収まらないことがありますので事前にご確認ください。



■価格(変流器)

変流器型式	屋外兼用貫通形		屋内専用貫通形						屋内専用分割形		
	B-30	B-40	S-20	S-30	S-40	S-55	S-68	S-130	N-30A	N-45A	N-65A
定格電流	100A	200A	50A	100A	200A	400A	600A	1000A, 1200A	100A	200A	400A
ご注文品番	CTB30SG	CTB40SG	CTS20S05G	CTS30SG	CTS40SG	CTS55SG	CTS68SG	CTS130SG	CTN30ASG	CTN45ASG	CTN65ASG
納期区分	○	○	○	○	○	○	○	○	○	○	○
標準価格(円)	11,600	16,000	6,600	11,600	16,000	20,900	37,800	79,700	25,200	56,800	64,300



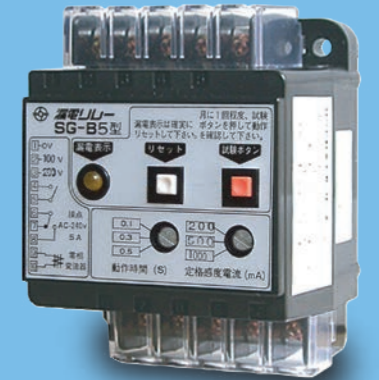
キュービクル、ポンプ制御盤、各種配電盤の漏電監視に！！



露出形 SG-AL5



埋込形 SG-AL4K



分電盤協約形サイズ SG-B

特長

露出形、埋込形

- 1 ブザー内蔵でコンパクトです！
- 2 感度電流は、用途に応じて選択してご使用いただけます！
 - 露出形 100/200/400/800/1000mA の5点切替
 - 埋込形 100/200/400/800mA の4点切替

分電盤協約形サイズ

- 1 分電盤内でパネルカットを合わせてブレーカと並べて設置できます！
- 2 裏面配線、埋込取付枠の取り付けが可能です！

△安全に関するご注意

1. 選定やご不明な点などありましたら最寄りの弊社支店、営業所までお問い合わせいただき正しくご使用ください。
 2. 電気設備技術基準や内線規程などにしたがって施工し使用してください。
 3. ご使用前に「施工説明書」「取扱説明書」を必ずお読みください。
- 掲載価格には消費税は含まれていません。●印刷色ですと実際の色と異なる場合があります。ご了承ください。
●仕様及び外観は製品改良のため予告なく変更することがありますのでご了承ください。
●記載の会社名、商品名は各社の商標または登録商標です。
●フラッシュプレートの内容につきまして不明な点がありましたら、お近くの弊社支店が営業所までおたずねください。

納期区分：○(在庫品)①(当日出荷)②(翌日出荷)③・④・⑤(受注品) この価格には消費税は含まれておりません。

テンパール工業株式会社

■本店 〒732-0802 広島市南区大州3-1-42

■発行 営業本部

ホームページ <https://www.tempearl.co.jp/>

技術問い合わせ窓口 TEL(082)287-9110 FAX(082)283-4534
受付時間 9:00~12:00 13:00~17:00 (弊社営業日)



■ SG-AL5、SG-AL4K、SG-B1、SG-B2、SG-B5

■ 仕様・価格(本体)

型式	SG-AL5	SG-AL4K	SG-B1	SG-B2	SG-B5			
種類	露出形	埋込形	分電盤協約形サイズ					
警戒回路数	1回路		1回路					
電源電圧	AC100-200V 50/60Hz	AC100V, AC200V 50/60Hz	AC200V, AC415V 50/60Hz	AC100V, AC200V 50/60Hz	AC200V, AC415V 50/60Hz			
定格感度電流	100/200/400/800/1000mA	100/200/400/800mA	30 mA	100/200/500 mA	200/500/1000 mA			
動作時間	0.5秒	0.1秒以内(高速形)	0.1/0.3/0.5秒切替	0.1/0.3/0.5秒切替	0.1/0.3/0.5秒切替			
音響装置と音圧	内蔵電子ブザー 70dB以上	なし						
ブザー停止機能	あり	—						
復帰方式	手動復帰/自動復帰(スイッチによる切替)	手動復帰						
消費電力	常時1VA 動作時2.5VA	常時0.2W 動作時1.5W						
外部接点	無電圧 2a AC250V 1.5A DC30V 1A	1c, 1a	COS φ=1 AC100V 5A AC200V 5A	COS φ=0.4 5A	0.6A			
質量	約200g	約320g	約270g	約300g				
外形寸法	137×100×38.5 mm (タテ×ヨコ×フカサ)	130×90×84.5 mm (タテ×ヨコ×フカサ)	95×75×60(66*) mm (タテ×ヨコ×フカサ(*最頂部))					
外観色	白(マンセル8GY9.7/0.2 プラスチック製)	黒(マンセルN1.5 プラスチック製)	黒(マンセルN1.5 プラスチック製)					
ご注文品番	SGAL5	SGAL4K	SGB1	SGB14	SGB2	SGB24	SGB5	SGB54
納期区分	◎	◎	◎	◎	◎	◎	●	●
標準価格(円)	12,200	22,000	14,000	14,000	14,000	14,000	16,200	
組み合わせる変流器	S-68 (600A) 以下の貫通形変流器に対応			全変流器に対応				

■ SG-AL5、SG-AL4K

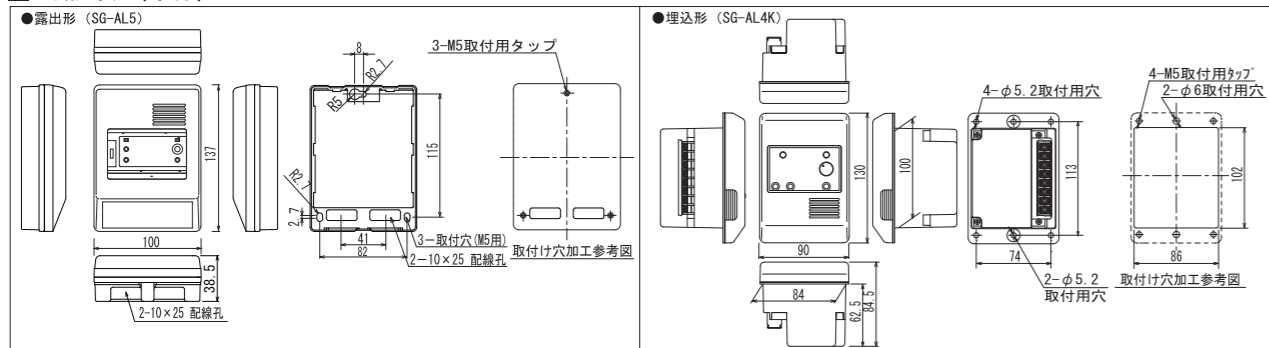
■ 各部の名称と機能(本体)

表面(カバーを外した状態)

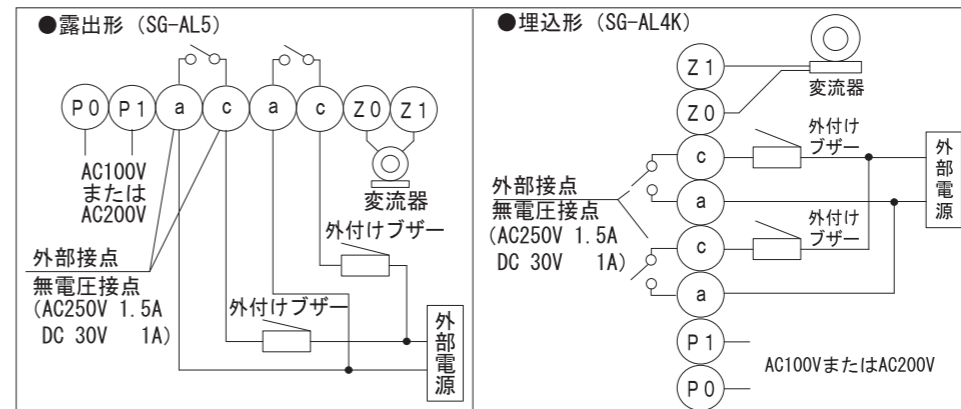
裏面

No	名称	機能
①	電源表示灯(緑)	電源印加時に点灯します。
②	漏電表示灯(赤)	漏電検出時と試験ボタン押下時に、点灯します。
③	感度電流値設定つまみ	感度電流値を設定します。
④	試験ボタン	漏電表示灯、ブザー、外部接点の動作が確認でき、変流器が正しく接続されていることが確認できます。
⑤	動作設定切替部	復帰方式とブザー動作の設定ができます。 左側：復帰方式の選択 手動 漏電解消後、復帰ボタンを押すことで漏電動作から復帰します。 自動 漏電解消後、自動で漏電動作から復帰します。 右側：ブザー動作の選択 ON 漏電検出時と試験ボタン押下時に、鳴動します。 OFF 漏電検出時と試験ボタン押下時に、鳴動しません。
⑥	ブザー	漏電検出時と試験ボタン押下時に、鳴動します。
⑦	ブザー停止ボタン	ブザーと外部接点をOFFします。
⑧	復帰ボタン	漏電動作から復帰します。 漏電表示灯、ブザー、外部接点をOFFします。
⑨	ヒューズ	ヒューズ(1A 250V)です。
⑩	電源端子(P0-P1)	本製品の電源は、AC100-200V(50/60Hz)です。 (200V印加時は電源供給を止めても、数秒間は電源表示灯の点灯が継続します。)
⑪	外部接点端子(a-c)	漏電検出時と試験ボタン押下時に、ONします。 接点定格：AC250V 1.5A、DC30V 1A
⑫	変流器接続端子(Z0-Z1)	変流器を接続します。

■ 外形寸法(本体)

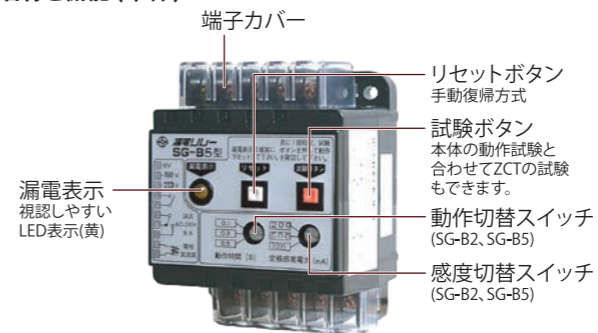


■ 端子配列(本体)



■ SG-B1、SG-B2、SG-B5

■ 各部の名称と機能(本体)



■ 接続例

A 制御電源を回路から取る場合

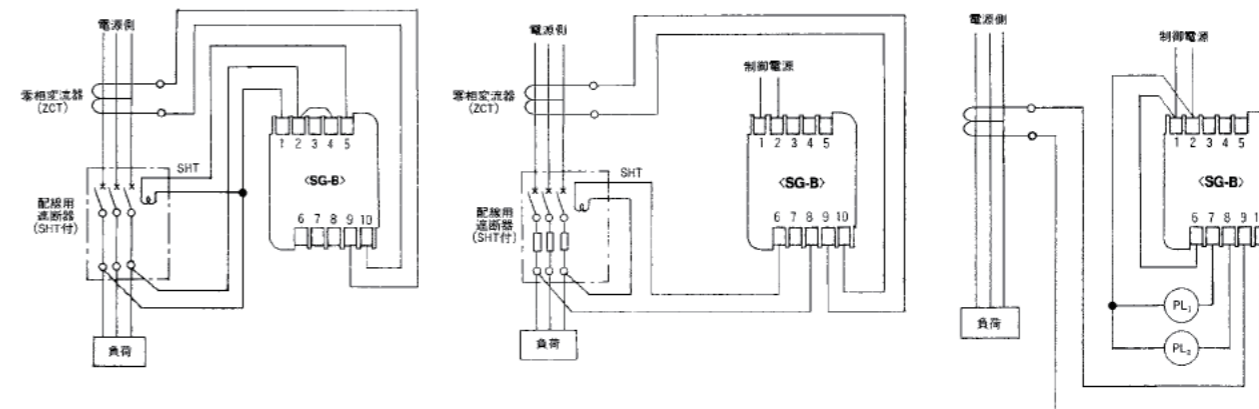
内蔵接点の仕様により電源415Vでは使用できません。

B 制御電源を別回路から取る場合

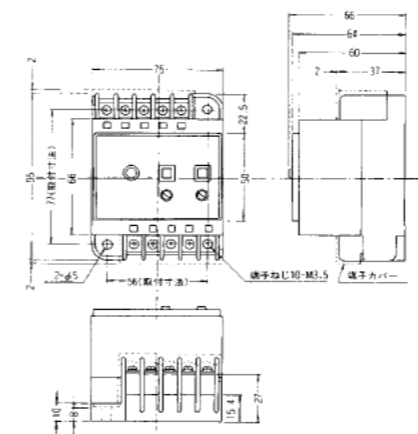
内蔵接点の仕様により電源415Vでは使用できません。

C 警報装置を取り付ける場合

SG-Bが動作した時PL₂が点灯し動作しない時はPL₁が点灯します。
内蔵接点の仕様により制御電源415Vでは使用できません。



■ 外形寸法図



■ 端子配列と内蔵接点

