

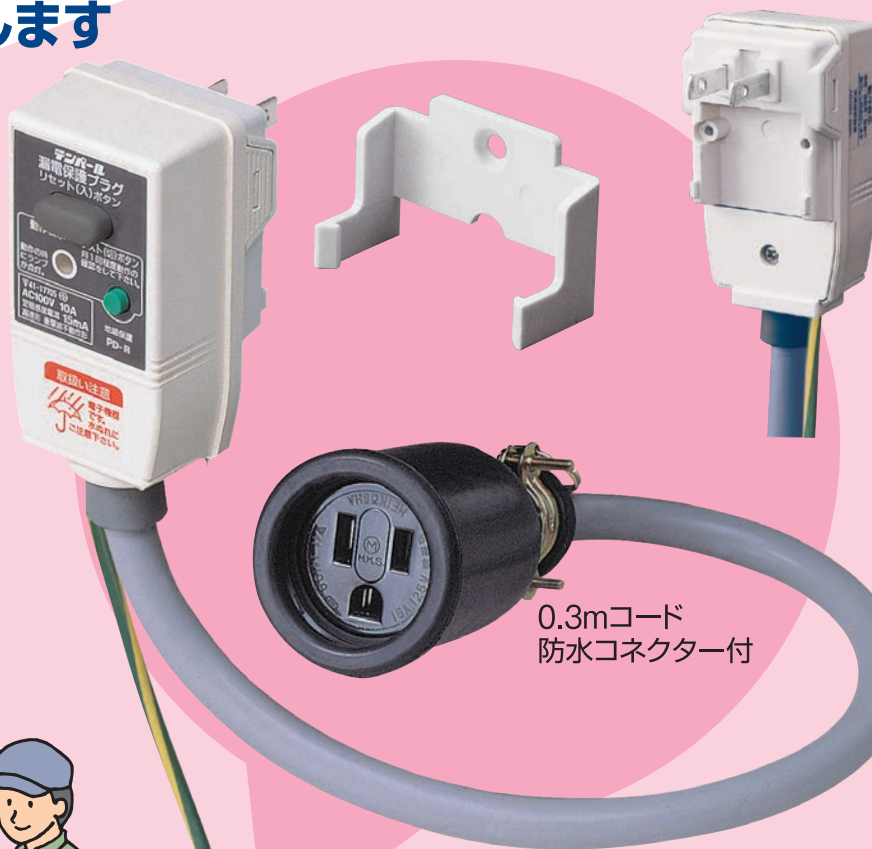
電気機器のトラブルをコンセントの位置でガード!

電気機器の電気の使い過ぎや漏電を コンセント側で遮断します

オフィスビルや病院などの清掃作業や改修工事においては、各種の電気機器がコンセントに接続されます。もし、こうした電気機器に漏電や電気の使い過ぎなどのトラブルが発生した場合には、分電盤のブレーカが動作して広範囲の電気回路に影響を与えます。

漏電保護プラグPD-Rは、コンセントの位置で接続した機器の漏電や電気の使い過ぎを検出して遮断します。

これで安心して
掃除ができる!!



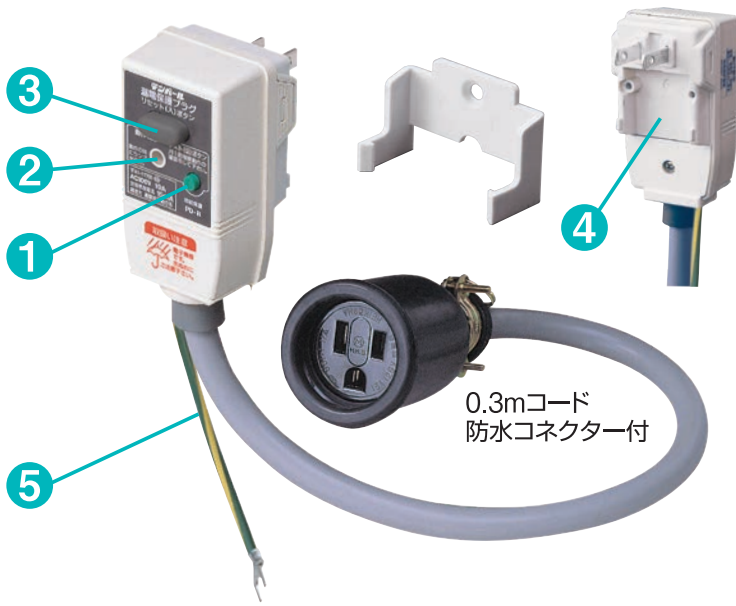
0.3mコード
防水コネクター付

漏電・電気の使い過ぎをコンセントの位置で検出して遮断。

※PD-Rを取り付けた回路で地絡が発生した際、同じ回路にある上位の漏電遮断器が動作時間0.1秒以内の高速形の場合、PD-Rより先に切れることもあります。

※PD-Rの定格電流を大きく超える過電流や地絡電流が流れた場合、上位の配線用遮断器や配線用遮断器兼用漏電遮断器が先に切れることがあります。

各部の名称とはたらき

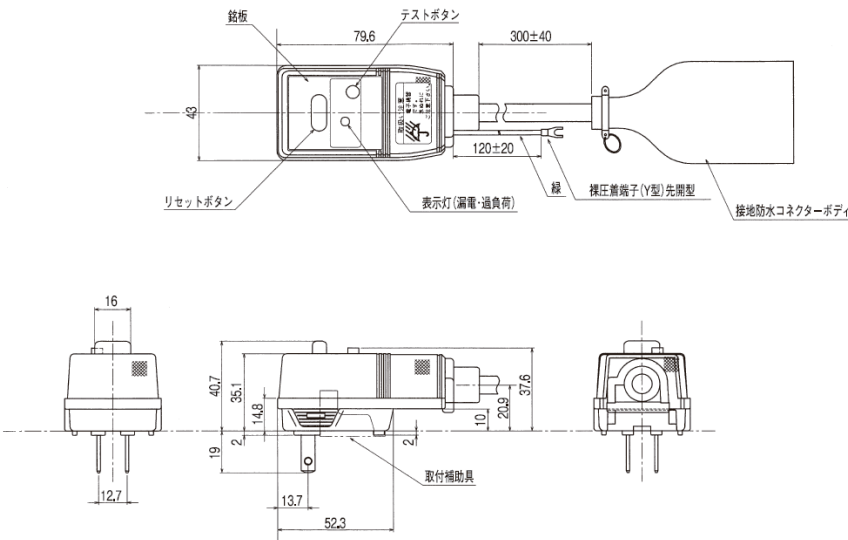


- ① **テスト(切)ボタン**
定期的に動作確認をこのボタンで行ってください。また、OFFにする時にも使用します。
- ② **動作表示ランプ(漏電・過負荷)**
動作の時、このランプが点灯します。
- ③ **リセット(入)ボタン**
動作してOFFになった場合、動作原因を排除し、リセット(入)ボタンを押せば通電状態(入)にもどります。
- ④ **アース端子付のコンセント用スペース**
このスペースによりアース端子付のコンセントにも取り付けることができます。
- ⑤ **電源側コンセント用アース線**
アース端子(コンセントの)に接続できます。Y型端子付(M4ねじ用)

外形寸法図

単位:mm

漏電保護プラグ PD-R



■部表面裂地

定格仕様

型式	PD-R(漏電保護プラグ)
保護機能	漏電(地絡)・過電流
極数・素子数	2P・1E
定格電圧	AC100V
定格電流	10A
定格感度電流	15mA
動作時間	0.1秒以内(高速形)
定格遮断容量(kA)	0.5
基準周囲温度	40℃
使用温度範囲	0~40℃
コンセント口数	1(接地防水コネクタ付)
外形寸法(mm)	タテ80×ヨコ43×タカサ43
質量(kg)	0.25
ご注文品番・納期	GRPD11015BC ◎
標準価格(円)	12,400

- 本体は防水形ではありません。
- 1,000W以下の負荷機器にお使いください。

■関連商品

おそろしい漏電からあなたをガード!
接地極付プラグ形漏電遮断器
ビリビリガード Plus®

GB-XC
GT-XC

地絡・過負荷・短絡保護兼用/
地絡保護専用

コンセントにさし込むだけでOK!
プラグ形漏電遮断器
ビリビリガード®

GR-XB

地絡保護専用
2口コンセント付

スイッチの切り忘れにより電気機器が
不意に動作することを防止

再通電保護プラグ **スイッチ見張り番**

AOC-15

過負荷保護、短絡保護、
漏電保護機能はありません。

△安全に関するご注意

1. 選定やご不明な点などありましたら最寄りの弊社支店、営業所までお問い合わせいただき正しくご使用ください。
 2. ご使用前に「取扱説明書」を必ずお読みいただき正しくご使用ください。
- 掲載価格には消費税は含まれていません。●印刷色ですので実際の色と異なる場合があります。ご了承ください。
 - 仕様及び外観は製品改良のため予告なく変更することがありますのでご了承ください。
 - 記載の会社名、商品名は各社の商標または登録商標です。
 - パンフレットの内容につきましてご不明な点がありましたら、お近くの弊社支店が営業所までおたずねください。

納期区分: ◎(在庫品) ①(当日出荷) ②(翌日出荷) ③・④・⑤(受注品) この価格には消費税は含まれておりません。

テンパール工業株式会社

■本店 〒732-0802 広島市南区大州3-1-42
■発行 営業本部
ホームページ <https://www.tempearl.co.jp/>



技術問い合わせ窓口 TEL(082)287-9110 FAX(082)283-4534
受付時間 9:00~12:00 13:00~17:00(弊社営業日)



該当商品: 配線用遮断器・漏電遮断器
住宅用分電盤・標準分電盤
特定分電盤 高圧負荷開閉器