

# 無負荷時遮断機能付配線用遮断器

**BF-153EC**

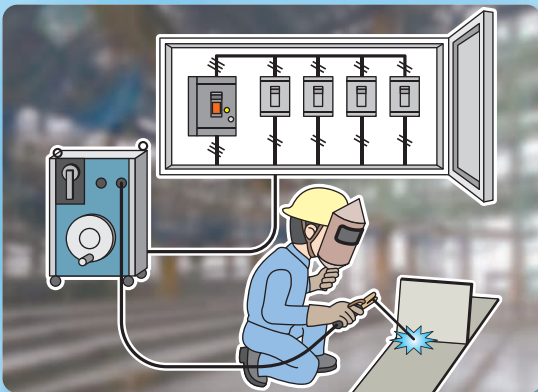
無負荷時オートオフブレーカ

## 「エコで安全な工事」のために！

溶接機の待機状態が一定時間続くと、自動的に回路を遮断します。

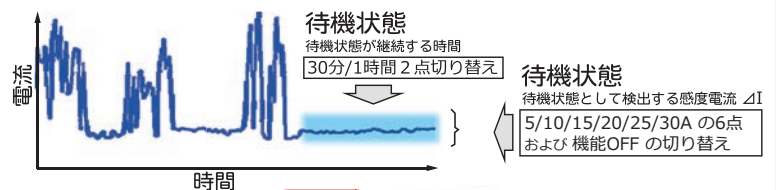
動作時間：30分または1時間の2点切り替え可能

### 仮設盤の主幹に！



建設現場などで使用する交流アーク溶接機の使用状態を常時監視し、待機状態が一定時間続く場合には、自動的に遮断します。

### 無負荷時の待機状態を監視して検出します！


**ON**

**OFF**

### 特長

#### 1. 待機電力の低減！

交流アーク溶接機の電源を切り忘れた場合の待機電力の低減が図れます。

#### 2. 電気火災の危険性を軽減！

強風や地震などで待機状態の溶接棒ホルダーが、溶接物に接触して電気火災を引き起こす危険性の軽減が図れます。

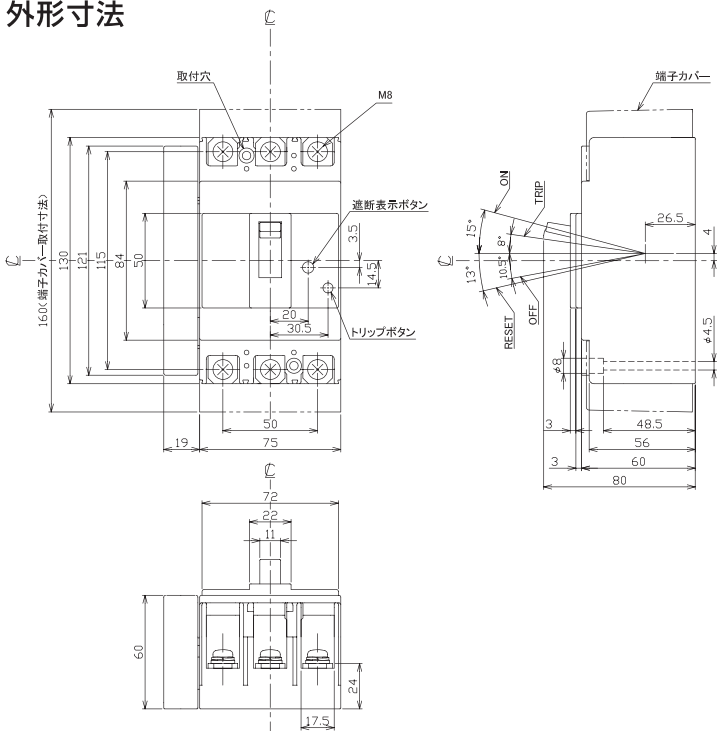


## 仕様

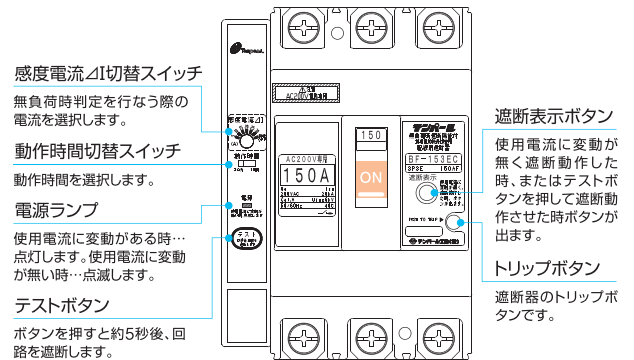
型式名	BF-153EC	
名称	無負荷時遮断機能付配線用遮断器	
保護機能	過負荷保護・短絡保護・誘導電動機保護	
電気方式	3Φ3W	
定格電圧	AC200V 専用	
定格電流	150A	
定格周波数	50/60Hz	
無負荷時遮断特性	感度電流 $\Delta I$	5/10/15/20/25/30A、機能OFF の7点切替え 出荷時の設定:5A
	動作時間	30分/1時間 の2点切替え 動作時間精度:30分 $\pm$ 5分、1時間 $\pm$ 10分 出荷時の設定:30分
	無負荷時遮断回数	5,000回(最大)
定格遮断電流	25kA (AC200V)	
過電流引外し方式	熱動電磁	
接続方式	表面形	
表面形端子仕様	圧着端子方式(圧着端子付属)	
逆接続	可能	
質量	0.85kg	
付属品	木ねじ(4×60) 2本 ねじ(M4×60) 2本 圧着端子 6個 端子カバー 2枚 封印板 2枚 封印シール 3枚 取扱説明書 1枚	
ご注文品番	BF153EC15	
納期区分	●	
標準価格(円)	75,000	



## 外形寸法



## 各部の名称と働き



### ⚠ 安全に関するご注意

1. 選定やご不明な点などありましたら最寄りの弊社支店、営業所までお問い合わせいただき正しくご使用ください。
2. 電気設備技術基準や内線規程などにしたがって施工し使用してください。
3. ご使用前に「施工説明書」「取扱説明書」を必ずお読みください。

- 掲載価格には消費税は含まれていません。●印刷色ですので実際の色と異なる場合があります。ご了承ください。
- 仕様及び外観は製品改良のため予告なく変更することがありますのでご了承ください。
- 記載の会社名、商品名は各社の商標または登録商標です。
- パンフレットの内容につきましてご不明な点がありましたら、お近くの弊社支店が営業所までおたずねください。

納期区分: ●(在庫品) ①(当日出荷) ②(翌日出荷) ③・④・●(受注品) この価格には消費税は含まれておりません。

### テンパール工業株式会社

■本店 〒732-0802 広島市南区大州3-1-42

■発行 営業本部

ホームページ <https://www.tempearl.co.jp/>

技術問い合わせ窓口 TEL(082)287-9110 FAX(082)283-4534

受付時間 9:00~12:00 13:00~17:00 (弊社営業日)



該当商品 配線用遮断器・漏電遮断器・住宅用分電盤・標準分電盤・特注分電盤