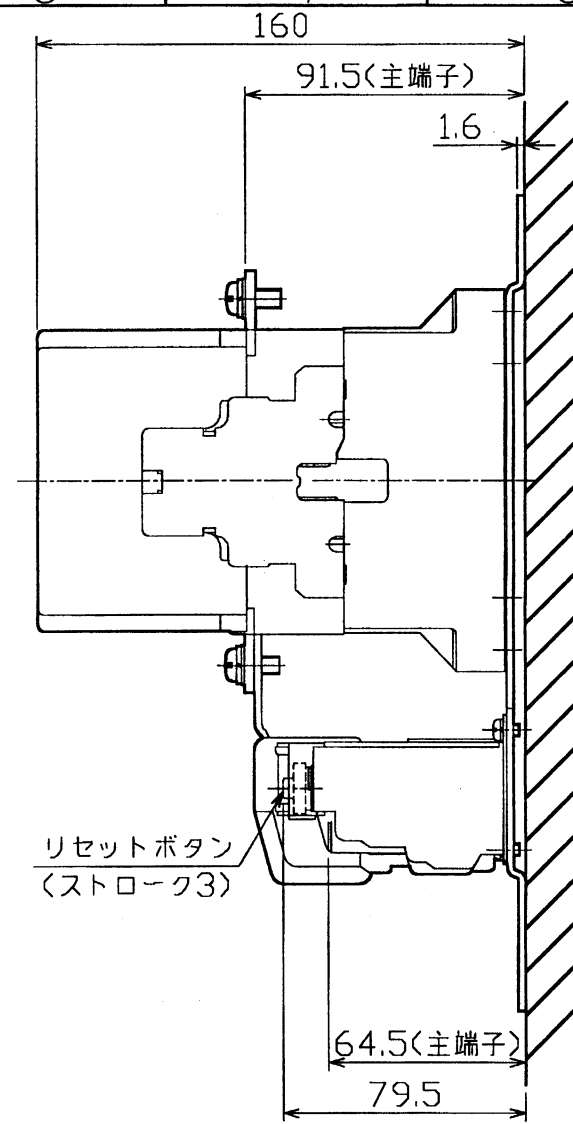
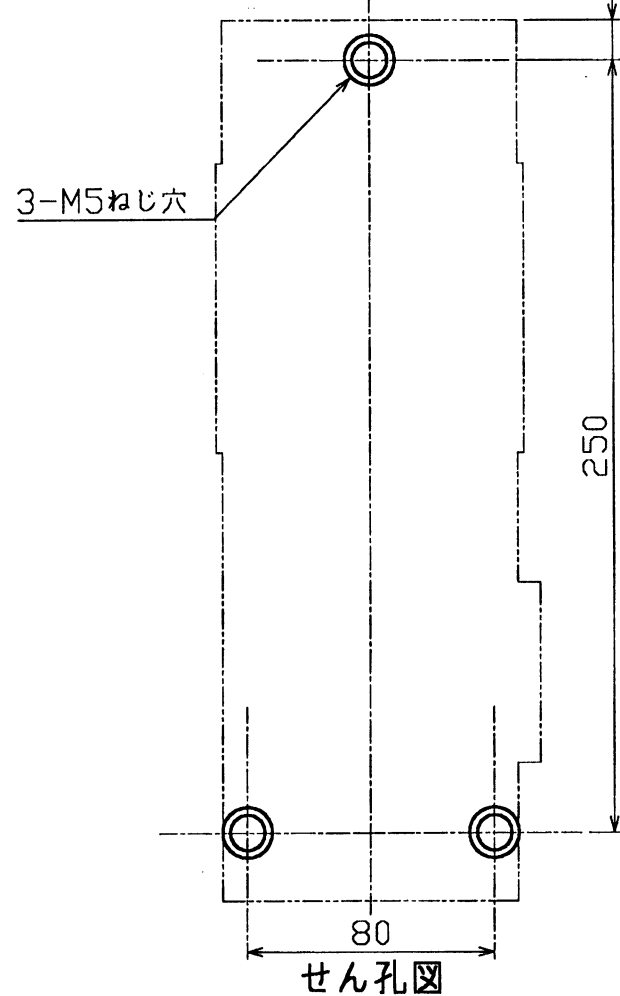
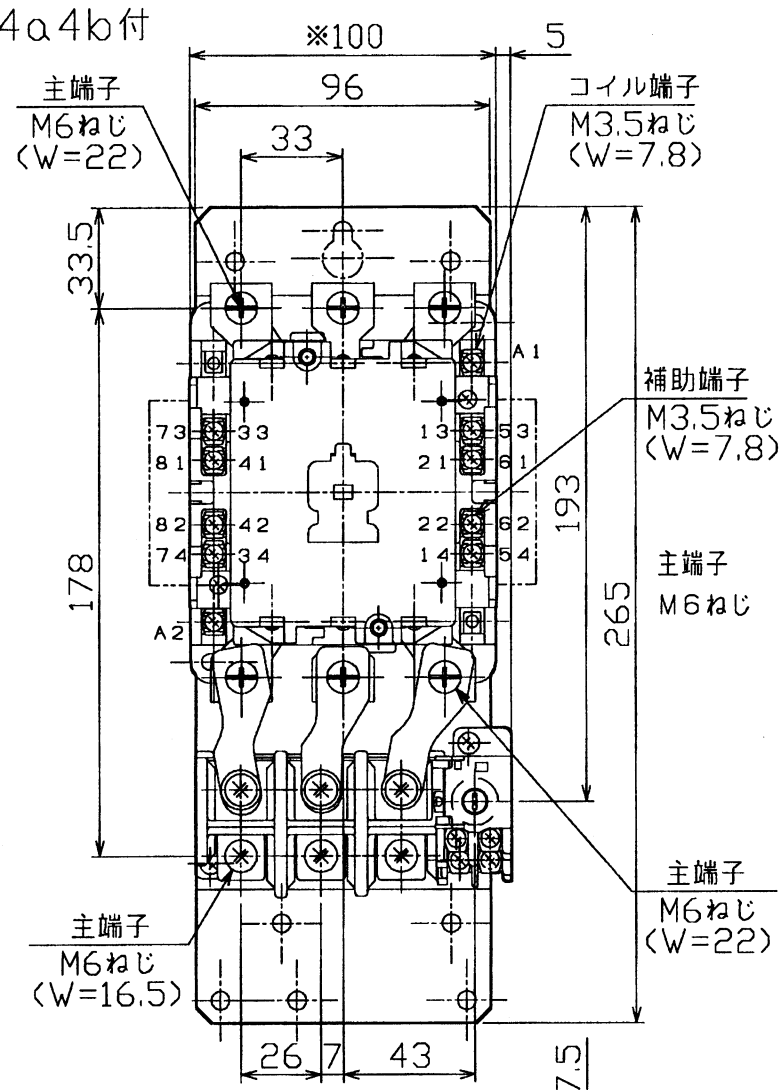
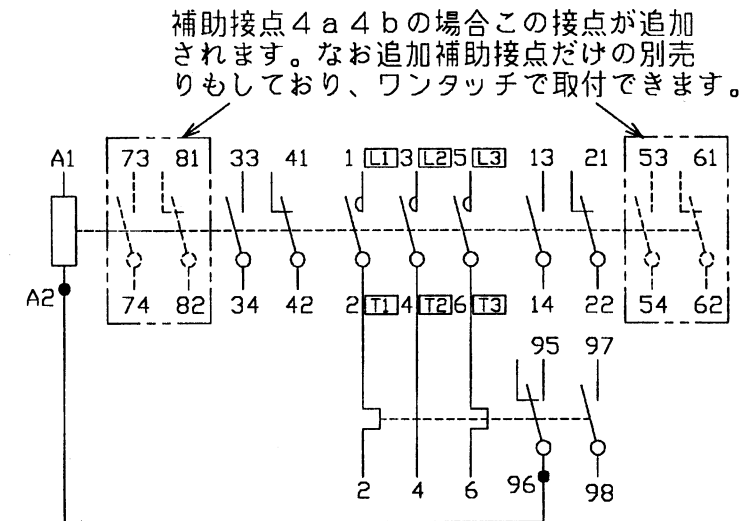


※寸法は補助接点4a4b付
の場合 124

(W=) は使用可能
圧着端子最大幅



取付状態



接点構成図

電磁開閉器 (非可逆形)

型式	MP-80HA ₂
定格絶縁電圧	AC600V
適合電動機容量(kW)	
(AC3級) 200~220V	18.5
380~440V	37
サーマルリレー中心値RC(A)	67
操作コイル	100V, 200V
補助接点	2a2b
サーマルリレー型式	TR80B-1E
重量(kg)	2.8

備考

御納入先

日付	受領印	数量
----	-----	----

承認 検図 製図 設計

今本 西野 林 長友 長友

年月日 三角法 43055710

テンパール工業株式会社