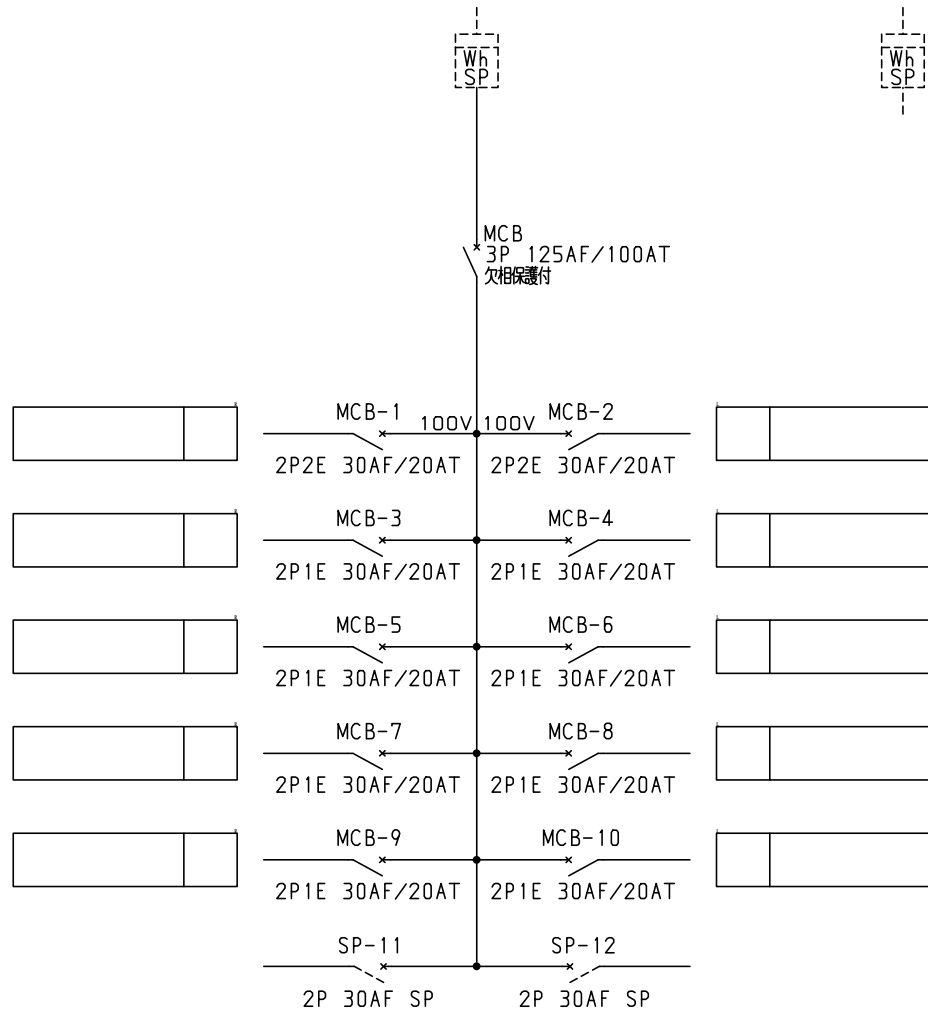


No.	機器番号	部品名称	定格	形式	メーカー	個数
1	MCB-3~MCB-10	配線用遮断器	2P1E 30AF/20AT	B-1EA	テンパール	8
2	MCB-1~MCB-2	配線用遮断器	2P2E 30AF/20AT	B-2EA	テンパール	2
3	MCB	配線用遮断器	3P 125AF/100AT 欠相保護付	BU-123.1EC	テンパール	1

型式名	扉	スチール t1.6	ハンドル	スイングハンドル	承認	検図	製図	設計	ボックス形式	露出/埋込	納入先	面数		
									屋内壁掛形	露出				
LW2TB10E102B	外函	スチール t1.6	塗装色	2.5Y9/1		○	○	○	製図	三角法	品名	LW2TB10E102B		
	中板								2009/4/23				図番	LW2TB10E102B [1/2]
	内外	TM1260-2G							テンパール工業株式会社					

1φ3W 100/200V



型式名	扉	ハンドル	承認	検図	製図	設計	ボックス形式	露出/埋込	納入先	品名	面数	股
	外函 中板						製図	三角法				
	塗装色						パナソニック工業株式会社		LW2TB10E102B	[2 / 2]		