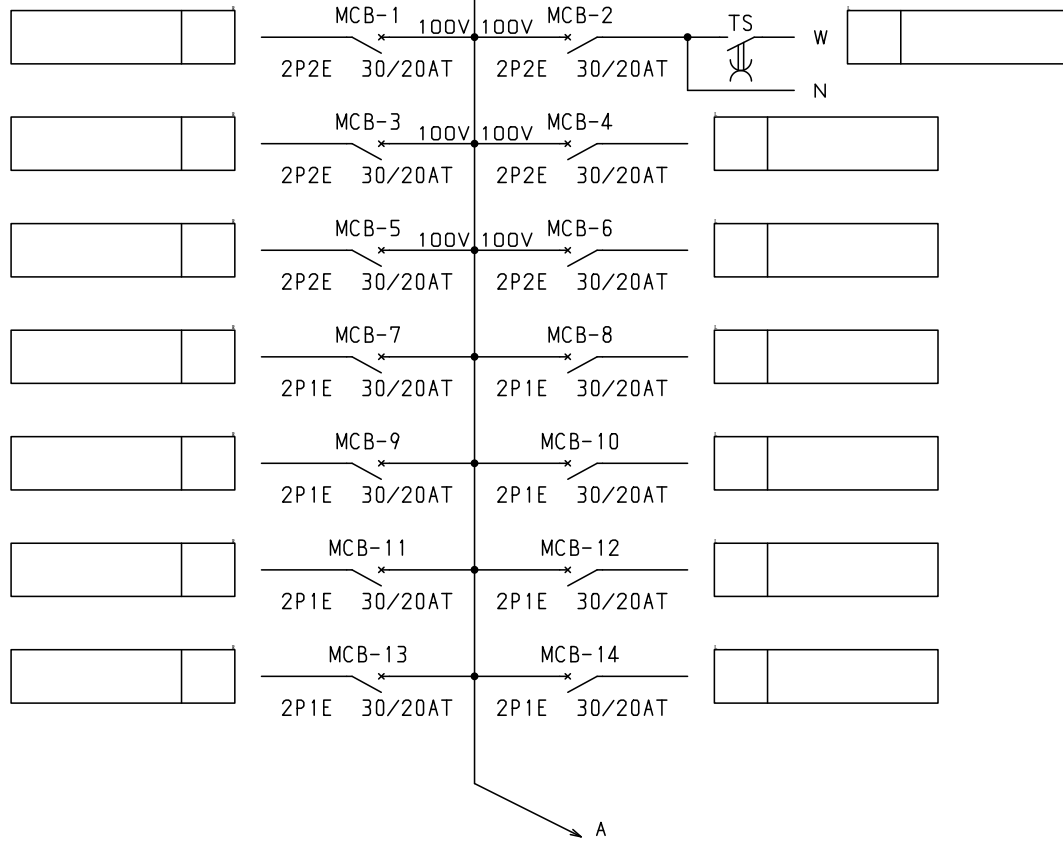


No.	機器番号	部品名称	定格	形式	メーカー	個数
1	MCB-7~MCB-6D	配線用遮断器	2P1E 30/20AT	B-1N-2	テンパール	54
2	MCB-1~MCB-6	配線用遮断器	2P2E 30/20AT	B-2N-2	テンパール	6
3	ELB	漏電遮断器	3P 250AF/250AT 100/200/500mA 欠相保護付	GBU-253.1EA	テンパール	1
4	TS	タイムスイッチ	AC100-200V 15A	TB15601K	パナソニック電工	1

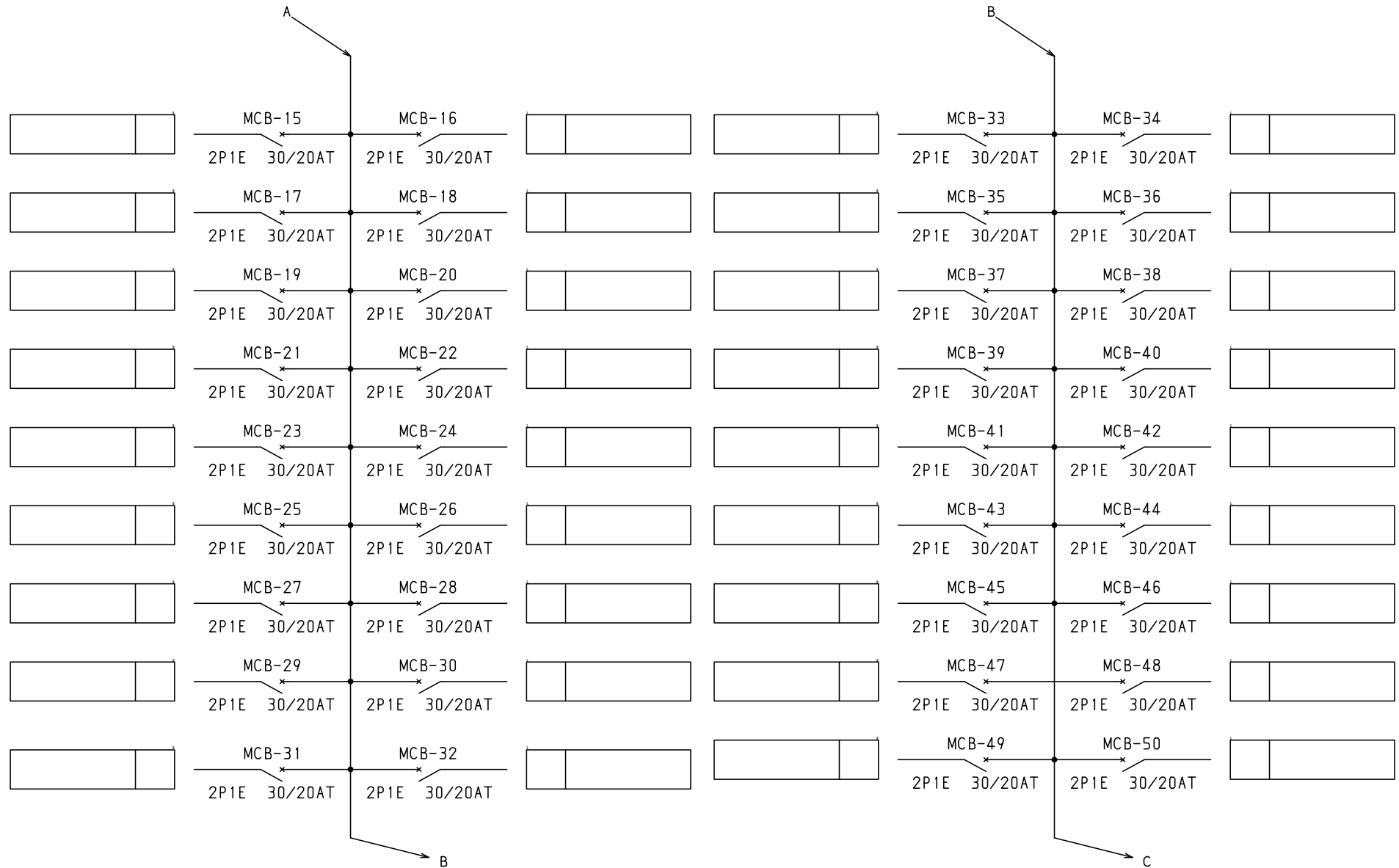
型式名	扉	スチール t1.6	ハンドル	スイングハンドル	承認	検図	製図	設計	キャビネット形式	露出/埋込	納入先	面数	股
									屋内壁掛形	露出			
LTG25P60TS	外函	スチール t1.6	塗装色	2.5Y9/1					製図	三角法	品名	図番	
	中板								2013/4/16	1/10			
	内外	CMEZ125016ZC											

1φ3W 100/200V

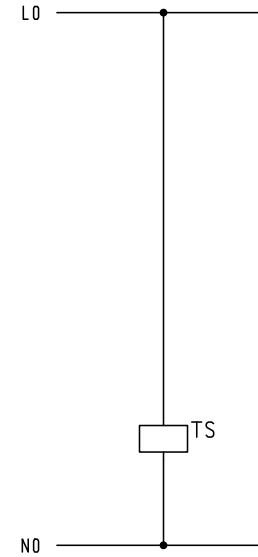
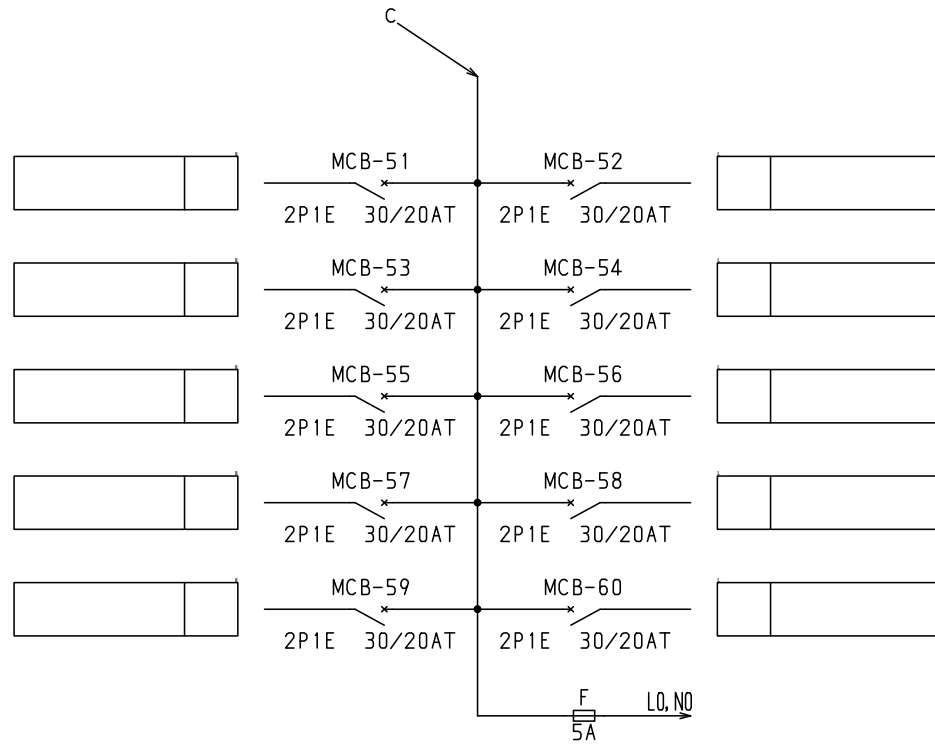
ELB
3P 250AF/250AT
100/200/500mA 欠相保護付



型式名		扉	ハンドル	承認	検図	製図	設計	キャビネット形式	露出/埋込	納入先	殿	
		外函						製図	三角法	品名		面数
		中板	塗装色	(田)	(田)	(伊)	(伊)	2013/4/16		図番	LTG25P60TS	[2 / 4]
								フジパール工業株式会社				



								キャビネット形式	露出/埋込	納入先	殿	
								製図	三角法	品名		面数
型式名	扉		ハンドル	承認	検図	製図	設計	2013/4/16				
	外函			田戸	田戸	伊達	伊達	デンパール工業株式会社		LTG25P60TS	[3 / 4]	
	中板		塗装色									



型式名	扉	ハンドル	承認	検図	製図	設計	キャビネット形式	露出/埋込	納入先	品名	面数	殿
	外函						製図	三角法				
	中板	塗装色	田戸	田戸	伊達	伊達	サンパール工業株式会社		LTG25P60TS	[4 / 4]		