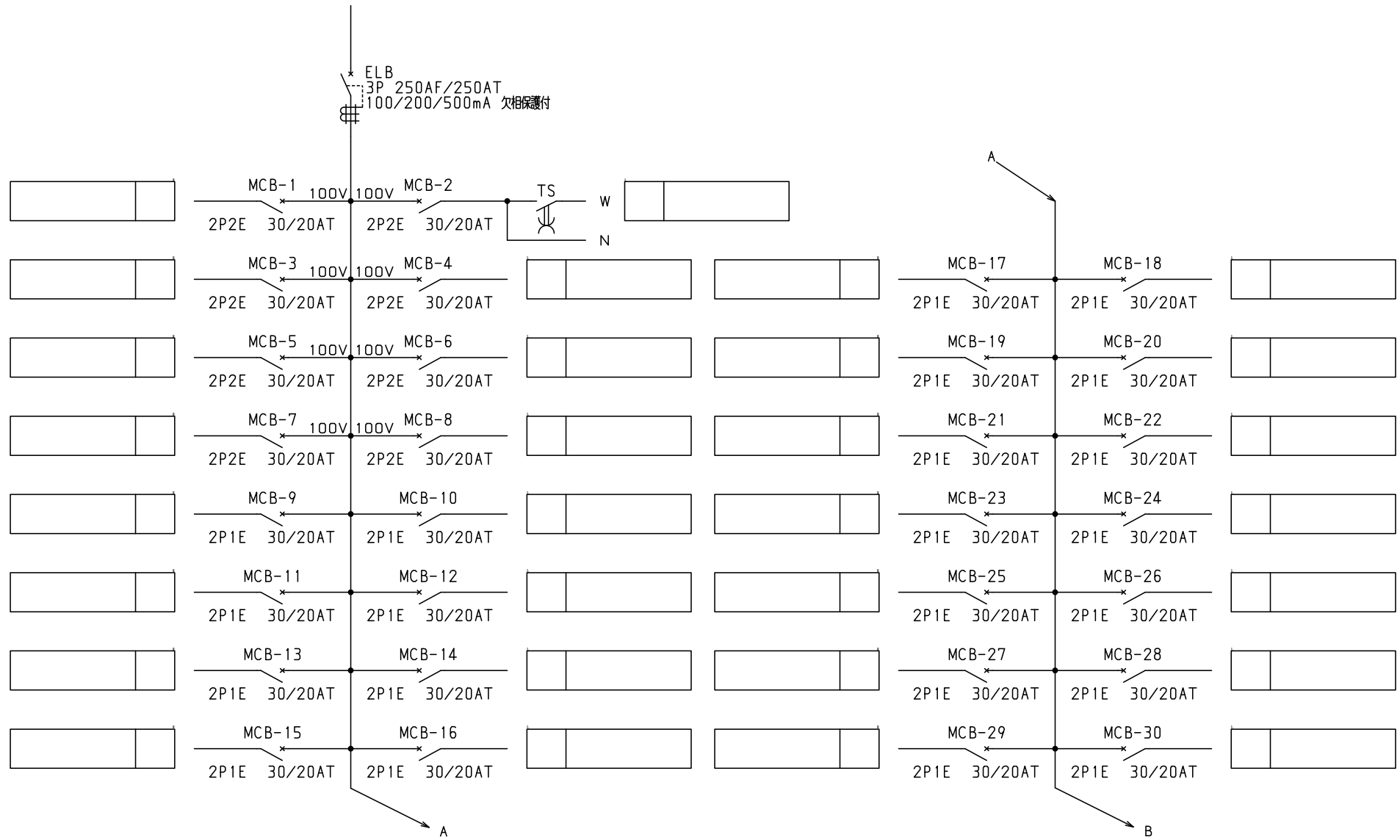


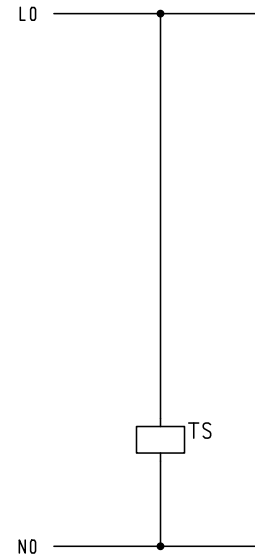
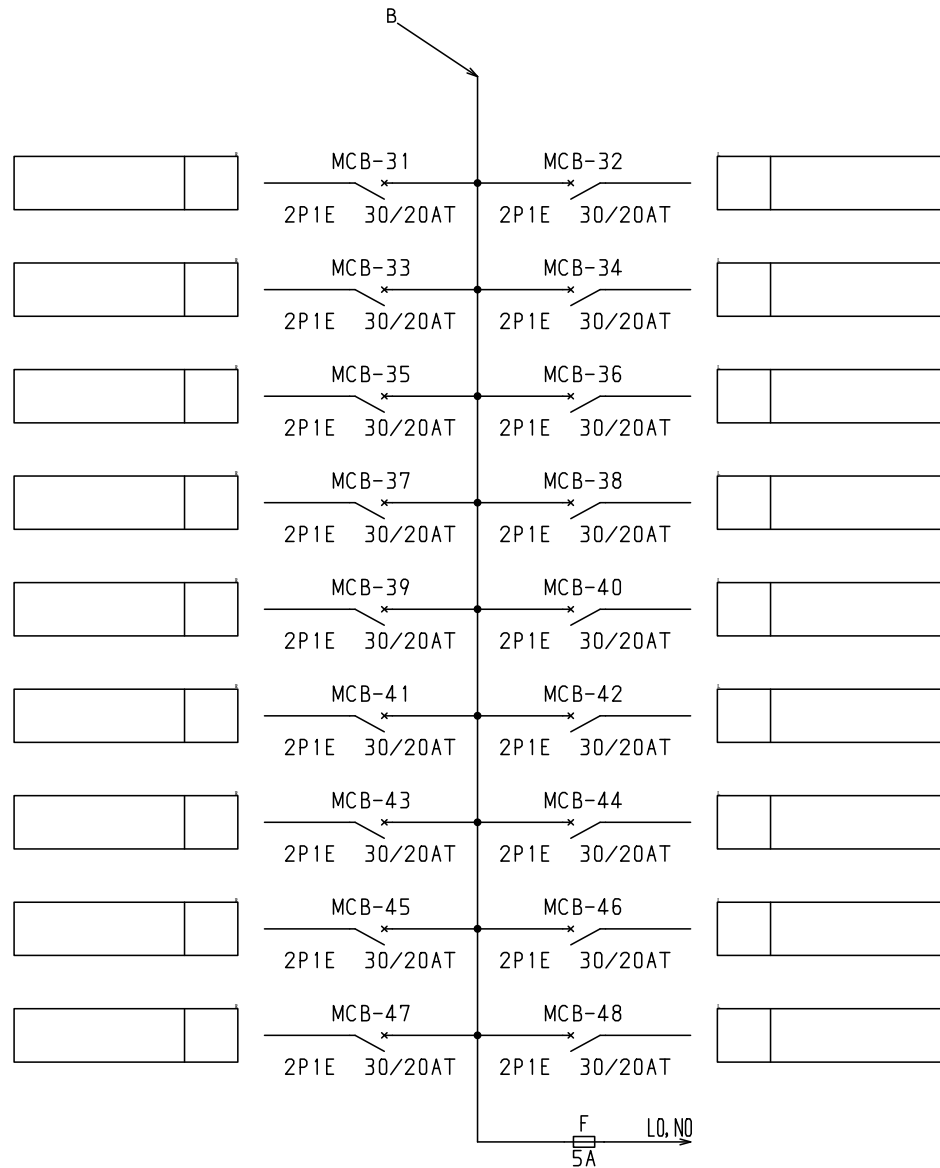
No.	機器番号	部品名称	定格	形式	メーカー	個数
1	MCB-9~MCB-48	配線用遮断器	2P1E 30/20AT	B-1N-2	テンパール	40
2	MCB-1~MCB-8	配線用遮断器	2P2E 30/20AT	B-2N-2	テンパール	8
3	ELB	漏電遮断器	3P 250AF/250AT 100/200/500mA 欠相保護付	GBU-253.1EA	テンパール	1
4	TS	タイムスイッチ	AC100-200V 15A	TB15601K	パナソニック電工	1

型式名	扉	スチール t1.6	ハンドル	スイングハンドル	承認	検図	製図	設計	キャビネット形式	露出/埋込	納入先	面数	股	
									屋内壁掛形	露出	品名			
LTG25P48TS	外函	スチール t1.6	塗装色	2.5Y9/1	田戸	田戸	伊達	伊達	製図	三角法	品名	図番	LTG25P48TS	[1 / 3]
	中板								2013/4/16	1/10				
	内外	CMEZ115016ZC							テンパール工業株式会社					

1φ3W 100/200V



型式名	扉	ハンドル	承認	検図	製図	設計	キャビネット形式	露出/埋込	納入先	面数	股
	外函						製図	三角法	品名		
	中板	塗装色	田戸	田戸	伊達	伊達	2013/4/16		LTG25P48TS	[2 / 3]	
							フジパル工業株式会社				



型式名	扉	ハンドル	承認	検図	製図	設計	キャビネット形式	露出/埋込	納入先	品名	面数	股
	外函						製図	三角法				
	中板	塗装色	田戸	田戸	伊達	伊達	トヨパール工業株式会社					