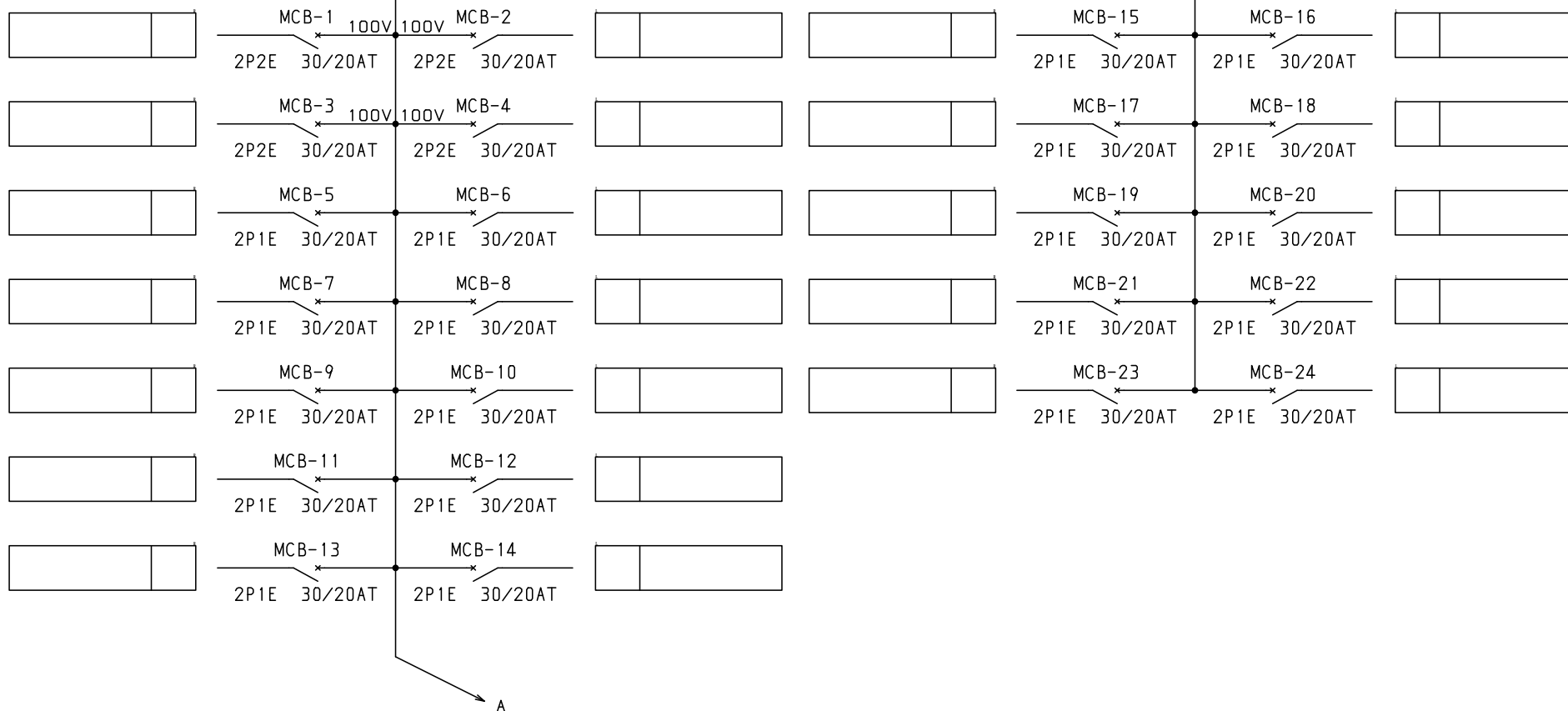
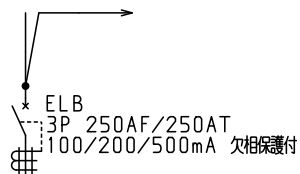


No.	機器番号	部品名称	定格	形式	メーカー	個数
1	MCB-5~MCB-24, MCB-B, MCB-C	配線用遮断器	2P1E 30/20AT	B-1N-2	テンパール	22
2	MCB-1~MCB-4	配線用遮断器	2P2E 30/20AT	B-2N-2	テンパール	4
3	ELB	漏電遮断器	3P 250AF/250AT 100/200/500mA 欠相保護付	GBU-253.1EA	テンパール	1

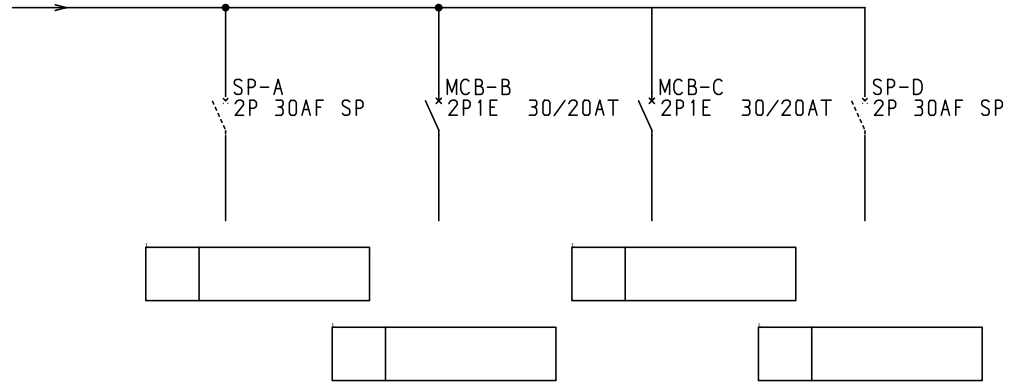
型式名	扉	スチール t1.6	ハンドル	スイングハンドル	承認	検図	製図	設計	キャビネット形式	露出/埋込	納入先	面数	殿
LTG25P24F2	外函	スチール t1.6	塗装色	2.5Y9/1	田戸	田戸	伊達	伊達	屋内壁掛形	露出	品名	図番	LTG25P24F2
	中板	三角法							1/10				
	内外	CMEZ905016ZC							ET M8	テンパール工業株式会社			

1φ3W 100/200V



型式名	扉	ハンドル	承認	検図	製図	設計	キャビネット形式	露出/埋込	納入先	面数	股
	外函						製図	三角法	品名		
	中板	塗装色	田戸	田戸	伊達	伊達	2013/4/16		図番		
							テンパール工業株式会社		LTG25P24F2	[2 / 3]	

一次送り回路
 ・赤ハンドルキャップ付
 ・配線：L1(赤)-N(白)



							キャビネット形式	露出/埋込	納入先	殿		
型式名	扉		ハンドル	承認	検図	製図	設計	製図	三角法	品名	面数	
	外函		塗装色	田戸	田戸	伊達	伊達	2013/4/16				
	中板											
							パール工業株式会社		LTG25P24F2	[3 / 3]		