

No.	機器番号	部品名称	定格	形式	メーカー	個数
1	MCB-7~MCB-36, MCB-B, MCB-C	配線用遮断器	2P1E 30/20AT	B-1N-2	テンパール	32
2	MCB-1~MCB-6	配線用遮断器	2P2E 30/20AT	B-2N-2	テンパール	6
3	ELB	漏電遮断器	3P 225AF/200AT 100/200/500mA 欠相保護付	GBU-223.1EA	テンパール	1

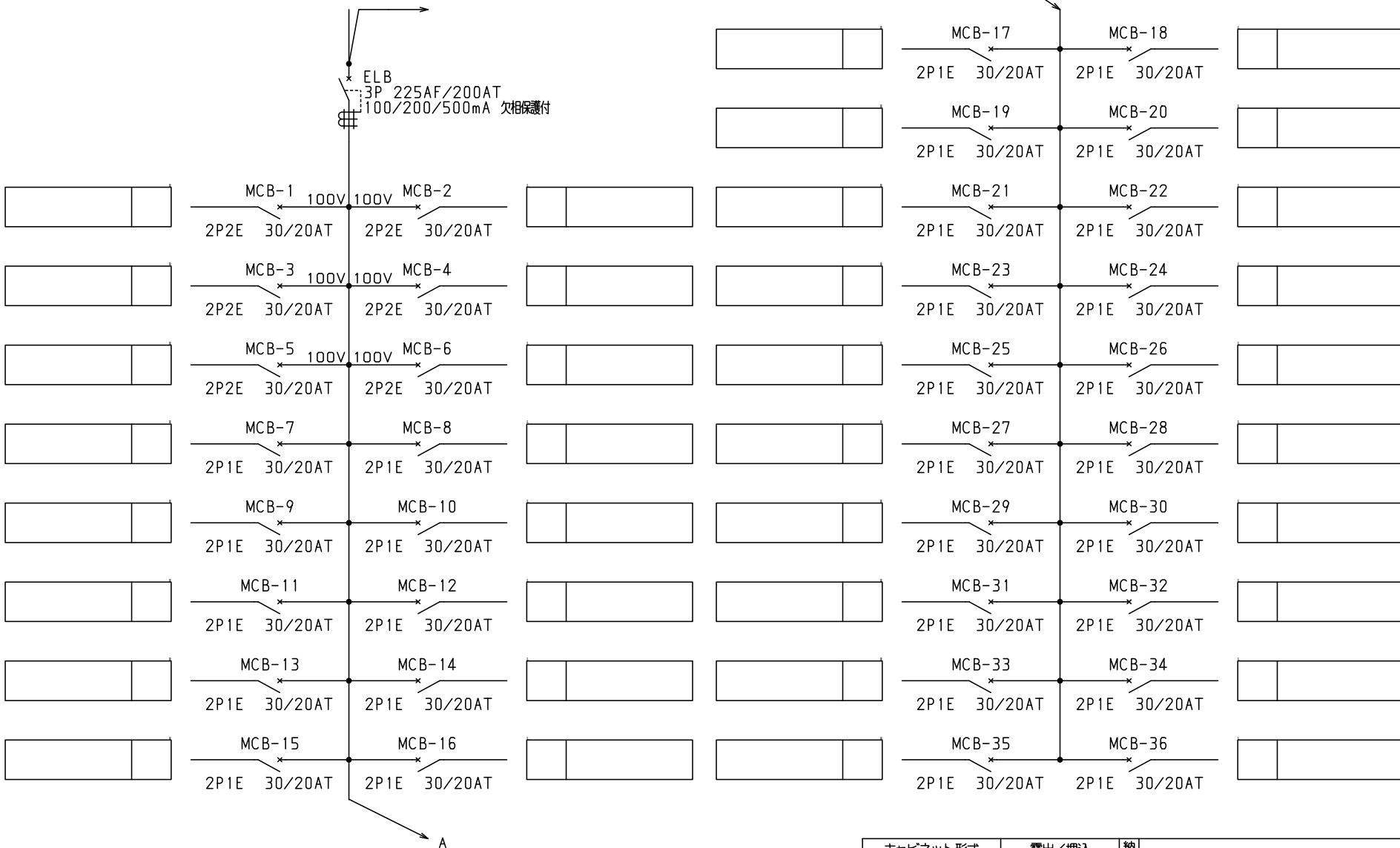
キャビネット形式	露出/埋込	納入先	殿
屋内壁掛形	露出		
製図	三角法	品名	面数
2013/4/16	1/10	LTG20P36F2	[1 / 3]

型式名	扉	スチール t1.6	ハンドル	スイングハンドル	承認	検図	製図	設計
LTG20P36F2	外函	スチール t1.6	塗装色	2.5Y9/1	田戸	田戸	伊達	伊達
	中板							
	内外	CMEZ105016ZC						

テンパール工業株式会社

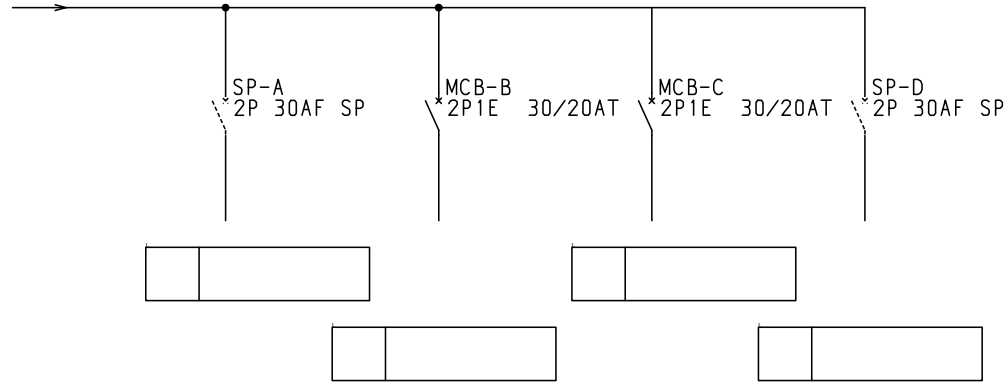
LTG20P36F2 [1 / 3]

1φ3W 100/200V



型式名	扉	ハンドル	承認	検図	製図	設計	キャビネット形式	露出/埋込	納入先	面数	股
	外函						製図	三角法	品名		
	中板	塗装色	(田)	(田)	(伊)	(伊)	2013/4/16		LTG20P36F2	[2 / 3]	
							フジパル工業株式会社				

一次送り回路
 ・赤ハンドルキャップ付
 ・配線：L1(赤)-N(白)



							キャビネット形式	露出/埋込	納入先	殿		
型式名	扉		ハンドル	承認	検図	製図	設計	製図	三角法	品名		面数
	外函		塗装色	田戸	田戸	伊達	伊達	2013/4/16				
	中板											
							パール工業株式会社		LTG20P36F2	[3 / 3]		