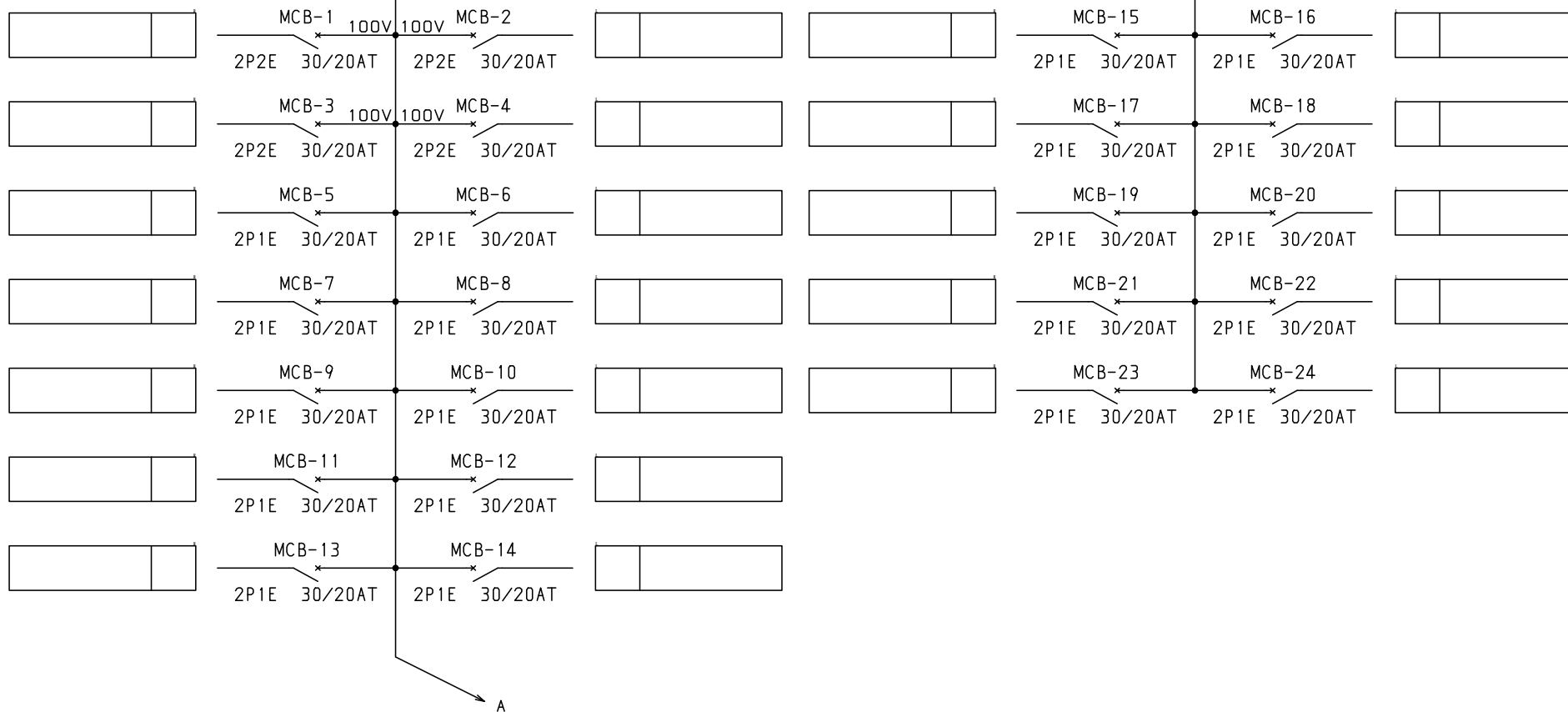
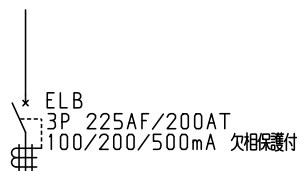


No.	機器番号	部品名称	定格	形式	メーカー	個数
1	MCB-5~MCB-24	配線用遮断器	2P1E 30/20AT	B-1N-2	テンパール	20
2	MCB-1~MCB-4	配線用遮断器	2P2E 30/20AT	B-2N-2	テンパール	4
3	ELB	漏電遮断器	3P 225AF/200AT 100/200/500mA 欠相保護付	GBU-223.1EA	テンパール	1

型式名	扉	スチール t1.6	ハンドル	スイングハンドル	承認	検図	製図	設計	キャビネット形式	露出/埋込	納入先	面数	殿
									屋内壁掛形	露出	品名		
LTG20P24K4	外函	スチール t1.6	塗装色	2.5Y9/1	田戸	田戸	伊達	伊達	製図	三角法			
	中板								2013/4/16	1/10			
	内外	CMEZ135016ZC							テンパール工業株式会社		LTG20P24K4	[1 / 2]	

1φ3W 100/200V



型式名	扉	ハンドル	承認	検図	製図	設計	キャビネット形式	露出/埋込	納入先	品名	面数	股
	外函						製図	三角法				
	中板	塗装色	田戸	田戸	伊達	伊達	2013/4/16					
									LTG20P24K4 [2 / 2]			