

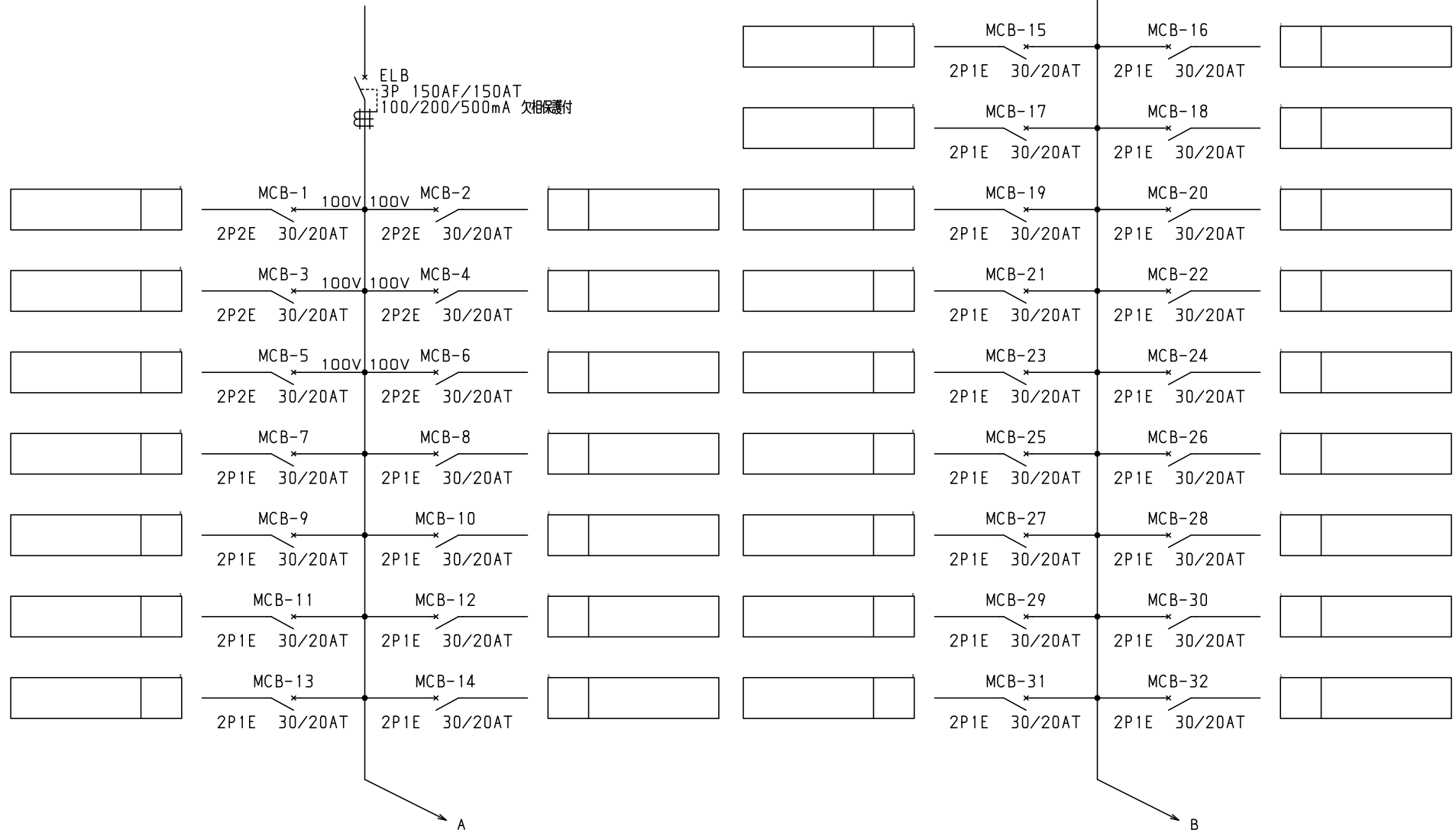
No.	機器番号	部品名称	定格	形式	メーカー	個数
1	MCB-7~MCB-60	配線用遮断器	2P1E 30/20AT	B-1N-2	テンパール	54
2	MCB-1~MCB-6	配線用遮断器	2P2E 30/20AT	B-2N-2	テンパール	6
3	ELB	漏電遮断器	3P 150AF/150AT 100/200/500mA 欠相保護付	GBU-153.1EC	テンパール	1

型式名	扉	スチール t1.6	ハンドル	スイングハンドル	承認	検図	製図	設計	キャビネット形式	露出/埋込	納入先	面数	殿
									屋内壁掛形	露出	品名		
LTG15P60K5B	外函	スチール t1.6	塗装色	2.5Y9/1	田戸	田戸	伊達	伊達	製図	三角法			
	中板								2013/4/16	1/10			
	内外	CMEZ164016WC							<b>テンパール工業株式会社</b>		LTG15P60K5B	[ 1 / 3 ]	

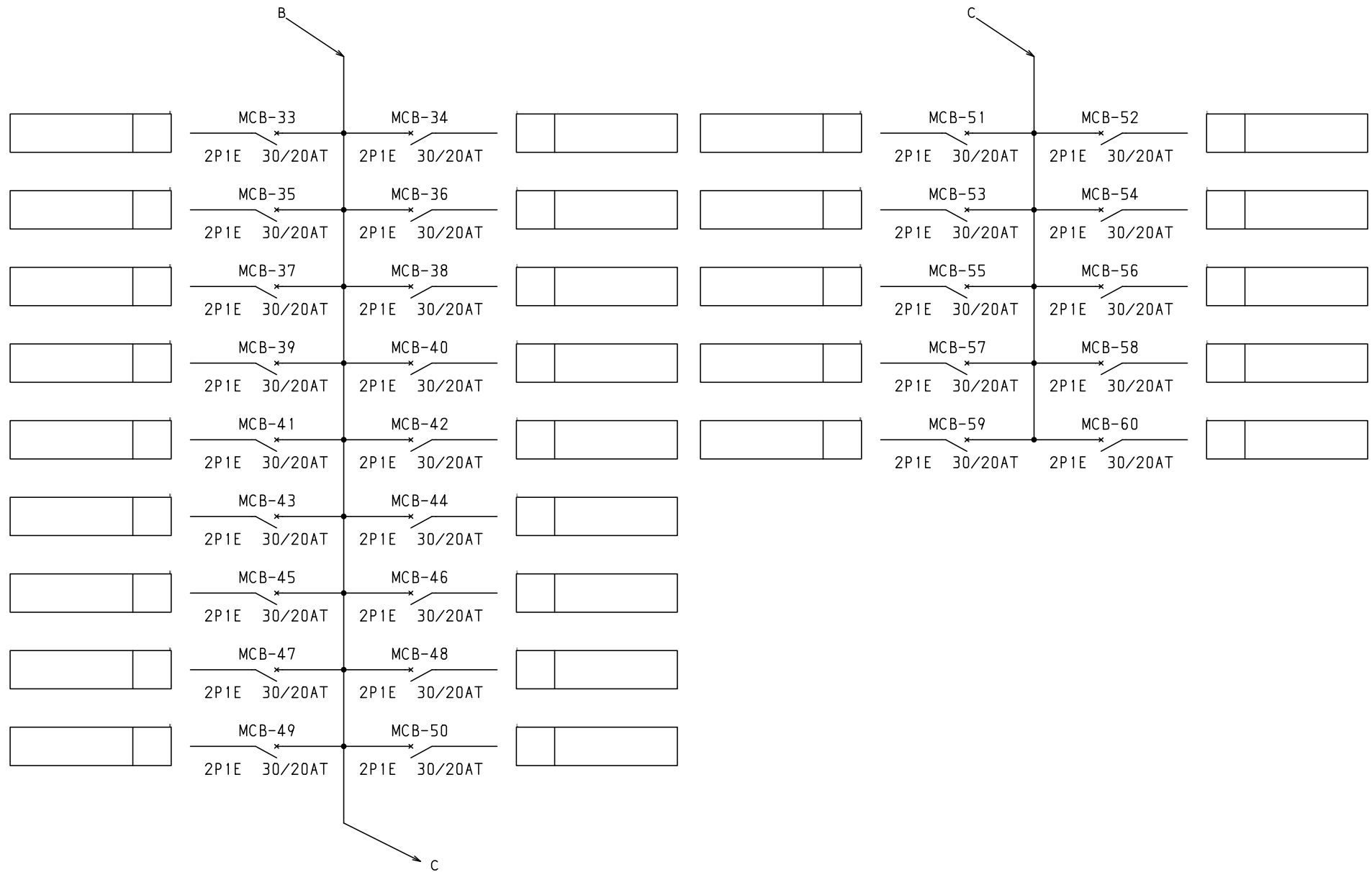
ECAD

1φ3W 100/200V

ELB  
3P 150AF/150AT  
100/200/500mA 欠相保護付



型式名	扉	ハンドル	承認	検図	製図	設計	キャビネット形式	露出/埋込	納入先	面数	股
	外函						製図	三角法	品名		
	中板	塗装色	田戸	田戸	伊達	伊達	2013/4/16		LTG15P60K5B	[ 2 / 3 ]	
							富士パル工業株式会社				



型式名		扉	ハンドル	承認	検図	製図	設計	キャビネット形式	露出/埋込	納入先	殿	
		外函						製図	三角法	品名		面数
		中板	塗装色	田戸	田戸	伊達	伊達	2013/4/16		図番	LTG15P60K5B	[ 3 / 3 ]