

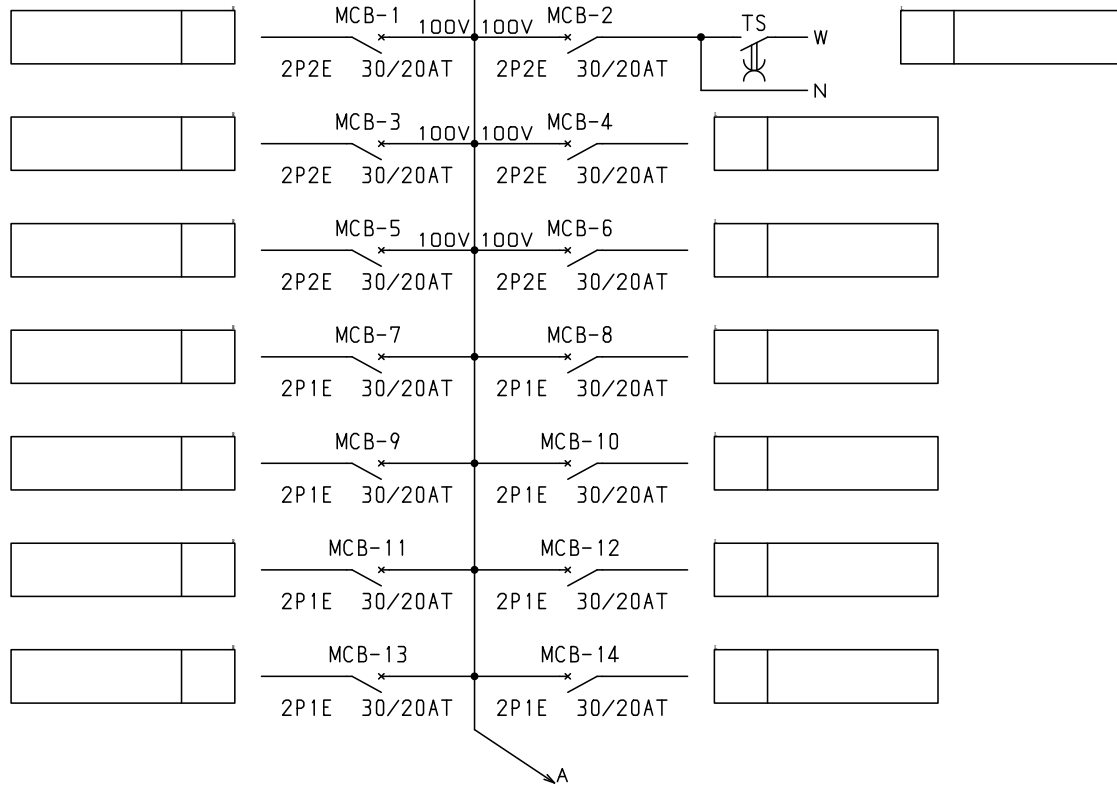
No.	機器番号	部品名称	定格	形式	メーカー	個数
1	MCB-7~MCB-60	配線用遮断器	2P1E 30/20AT	B-1N-2	テンパール	54
2	MCB-1~MCB-6	配線用遮断器	2P2E 30/20AT	B-2N-2	テンパール	6
3	ELB	漏電遮断器	3P 125AF/100AT 100/200/500mA 欠相保護付	GBU-123.1EC	テンパール	1
4	TS	タイムスイッチ	AC100-200V 15A	TB15601K	パナソニック電工	1

キャビネット形式	露出/埋込	納入先	殿
屋内壁掛形	露出	品名	面数
製図	三角法	製図	
2013/4/16	1/10	図番	
テンパール工業株式会社		LTG10P60TSB	[1 / 4]

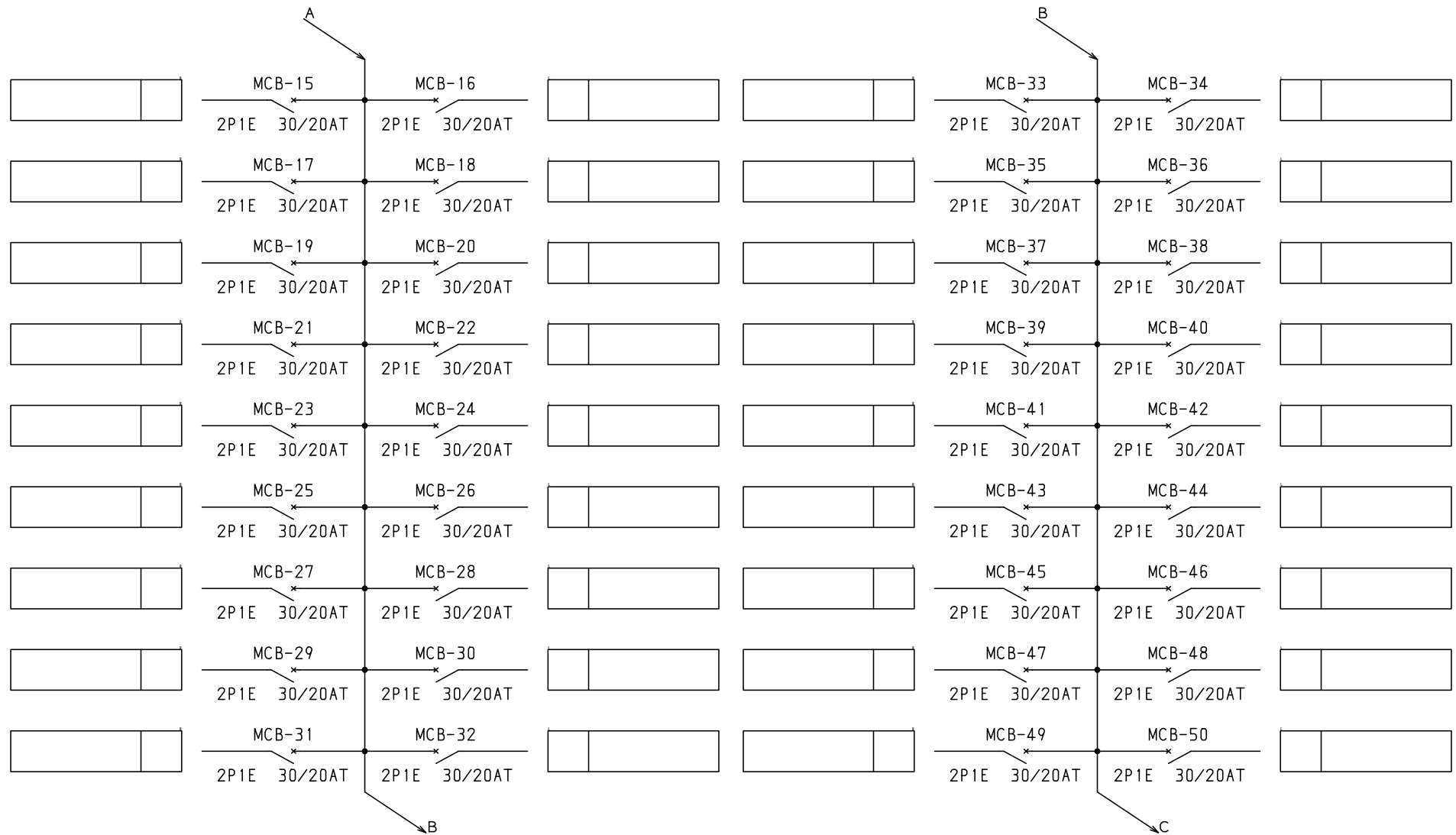
型式名	扉	スチール t1.6	ハンドル	スイングハンドル	承認	検図	製図	設計
LTG10P60TSB	外函	スチール t1.6	塗装色	2.5Y9/1	田戸	田戸	伊達	伊達
	中板							
	内外	CMEZ114012ZC						

1φ3W 100/200V

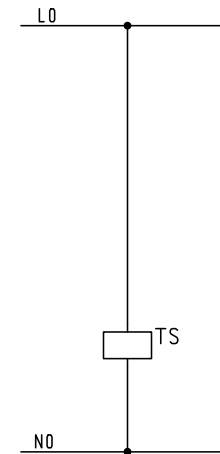
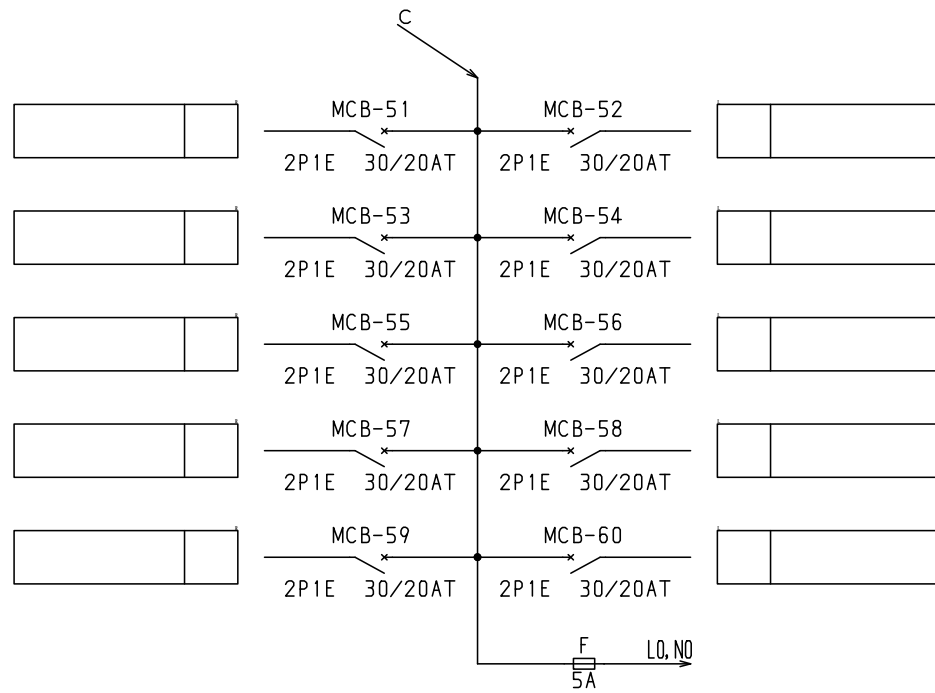
ELB
3P 125AF/100AT
100/200/500mA 欠相保護付



型式名		扉	ハンドル	承認	検図	製図	設計	キャビネット形式	露出/埋込	納入先	殿	
		外函	塗装色	田戸	田戸	伊達	伊達	製図	三角法	品名		面数
		中板						2013/4/16		LTG10P60TSB	[2 / 4]	



型式名	扉	ハンドル	承認	検図	製図	設計	キャビネット形式	露出/埋込	納入先	面数	股
	外函						製図	三角法	品名		
	中板	塗装色	田戸	田戸	伊達	伊達	2013/4/16		図番		
							デンパール工業株式会社		LTG10P60TSB	[3 / 4]	



型式名	扉	ハンドル	承認	検図	製図	設計	キャビネット形式	露出/埋込	納入先	品名	面数	股
	外函						製図	三角法				
	中板						2013/4/16					
	塗装色		田戸	田戸	伊達	伊達	サンパール工業株式会社		LTG10P60TSB	[4 / 4]		