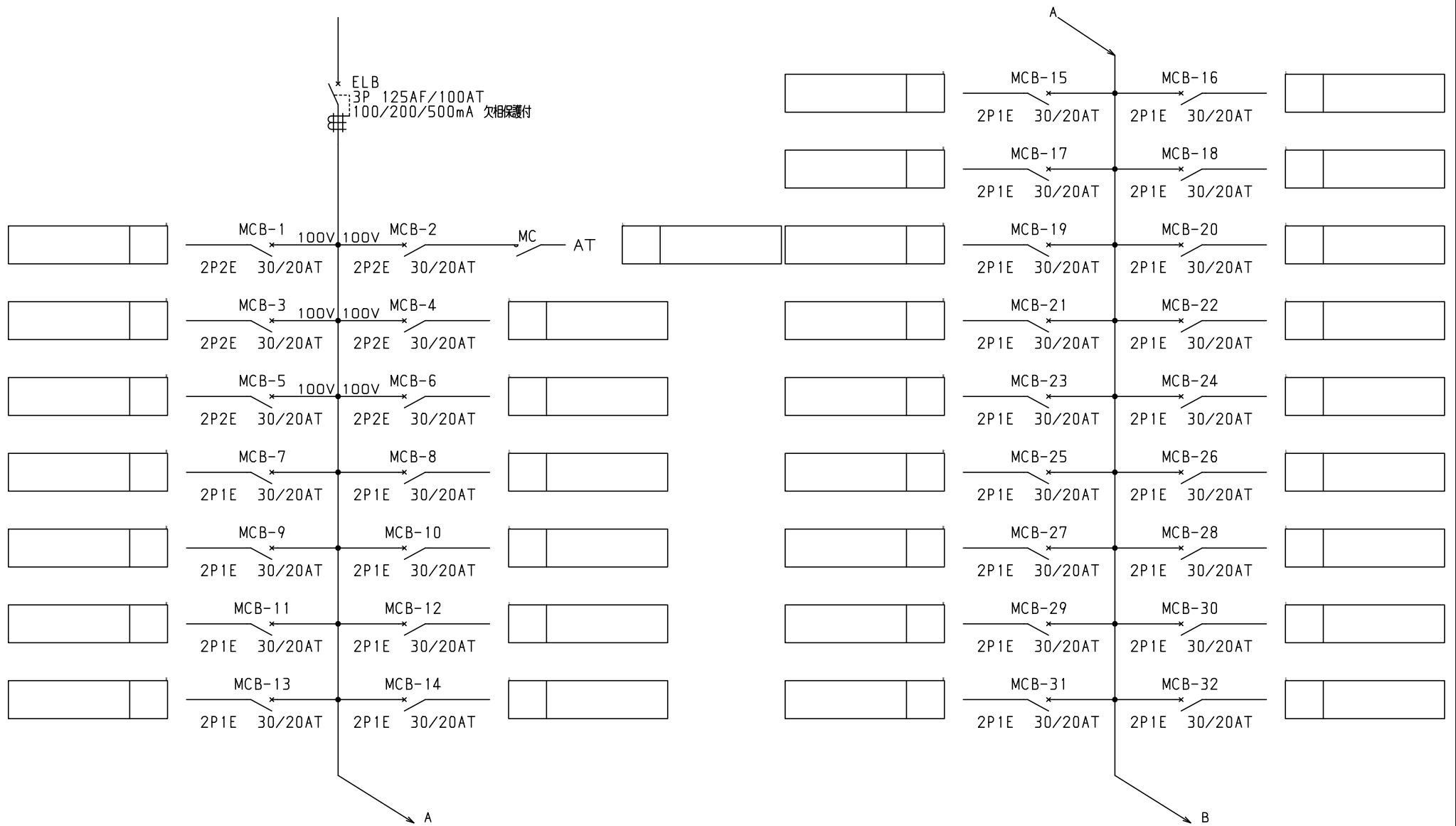


| No. | 機器番号         | 部品名称       | 定格                                 | 形式          | メーカー     | 個数 |
|-----|--------------|------------|------------------------------------|-------------|----------|----|
| 1   | MCB-7~MCB-60 | 配線用遮断器     | 2P1E 30/20AT                       | B-1N-2      | デンパール    | 54 |
| 2   | MCB-1~MCB-6  | 配線用遮断器     | 2P2E 30/20AT                       | B-2N-2      | デンパール    | 6  |
| 3   | ELB          | 漏電遮断器      | 3P 125AF/100AT 100/200/500mA 欠相保護付 | GBU-123.1EC | デンパール    | 1  |
| 4   | MC           | 電磁接触器      | AC100V 13A (AC1級定格 20A) 1a         | MP-10S      | デンパール    | 1  |
| 5   | TS           | タイムスイッチ    | AC100-200V 15A                     | TB15601K    | パナソニック電工 | 1  |
| 6   | COS          | コントロールユニット | AC100・200V 2A                      | AC1ETA      | 内外電機     | 1  |

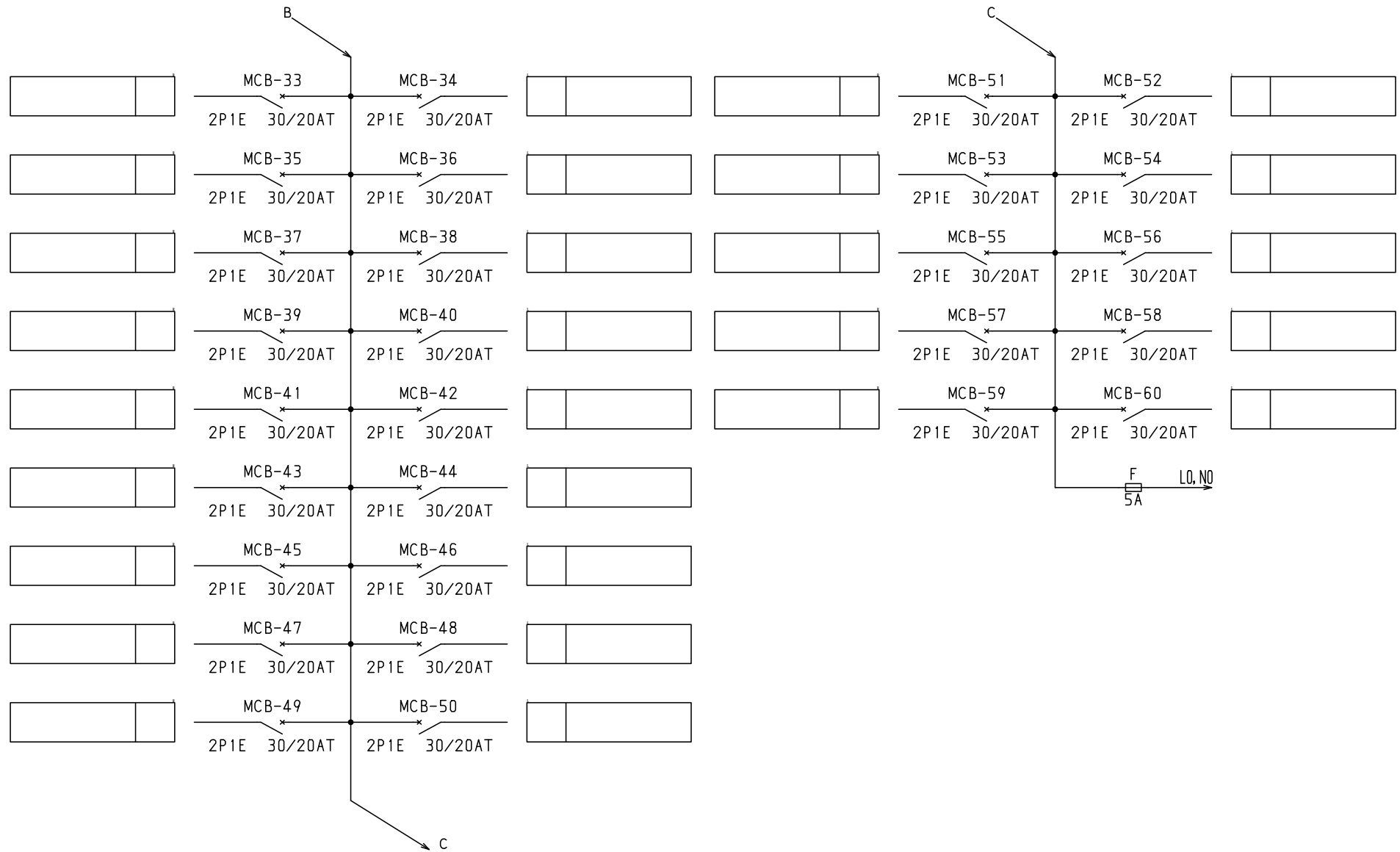
| 型式名           | 扉  | スイッチ         | ハンドル     | 承認 | 検図 | 製図 | 設計 | キャビネット形式 | 露出/埋込     | 納入先 | 面数 | 殿                   |      |
|---------------|----|--------------|----------|----|----|----|----|----------|-----------|-----|----|---------------------|------|
| LTG10P60T1M1B | 外函 | スイッチ t1.6    | スイングハンドル | 田戸 | 田戸 | 伊達 | 伊達 | 屋内壁掛形    | 露出        | 品名  | 図番 | LTG10P60T1M1B [1/4] |      |
|               | 中板 | スイッチ t1.6    | 塗装色      |    |    |    |    | 2.5Y9/1  | 製図        |     |    |                     | 三角法  |
|               | 内外 | CMEZ144016ZC |          |    |    |    |    |          | 2013/4/17 |     |    |                     | 1/10 |

1φ3W 100/200V

ELB  
3P 125AF/100AT  
100/200/500mA 欠相保護付

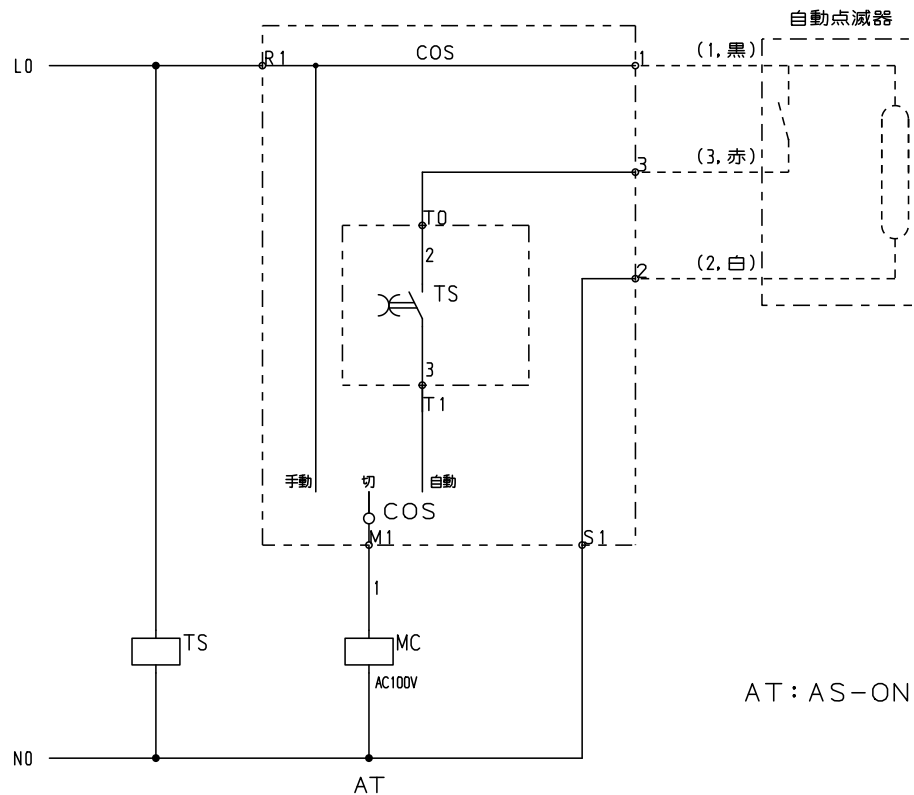


|     |    |      |     |     |     |     |            |       |               |    |           |   |
|-----|----|------|-----|-----|-----|-----|------------|-------|---------------|----|-----------|---|
| 型式名 | 扉  | ハンドル | 承認  | 検図  | 製図  | 設計  | キャビネット形式   | 露出/埋込 | 納入先           | 品名 | 面数        | 股 |
|     | 外函 |      |     |     |     |     | 製図         | 三角法   |               |    |           |   |
|     | 中板 | 塗装色  | (田) | (田) | (伊) | (伊) | 2013/4/17  |       |               |    |           |   |
|     |    |      |     |     |     |     | フジパル工業株式会社 |       | LTG10P60T1M1B |    | [ 2 / 4 ] |   |



|     |  |    |      |    |    |    |    |           |       |     |               |           |
|-----|--|----|------|----|----|----|----|-----------|-------|-----|---------------|-----------|
| 型式名 |  | 扉  | ハンドル | 承認 | 検図 | 製図 | 設計 | キャビネット形式  | 露出/埋込 | 納入先 | 股             |           |
|     |  | 外函 |      |    |    |    |    | 製図        | 三角法   | 品名  |               | 面数        |
|     |  | 中板 | 塗装色  | 田戸 | 田戸 | 伊達 | 伊達 | 2013/4/17 |       | 図番  | LTG10P60T1M1B | [ 3 / 4 ] |

サンパール工業株式会社



|     |    |      |     |     |     |     |                    |       |                         |    |    |   |
|-----|----|------|-----|-----|-----|-----|--------------------|-------|-------------------------|----|----|---|
| 型式名 | 扉  | ハンドル | 承認  | 検図  | 製図  | 設計  | キャビネット形式           | 露出/埋込 | 納入先                     | 品名 | 面数 | 股 |
|     | 外函 |      |     |     |     |     | 製図                 | 三角法   |                         |    |    |   |
|     | 中板 | 塗装色  | (田) | (田) | (伊) | (伊) | 2013/4/17          |       |                         |    |    |   |
|     |    |      |     |     |     |     | <b>サンパール工業株式会社</b> |       | LTG10P60T1M1B [ 4 / 4 ] |    |    |   |