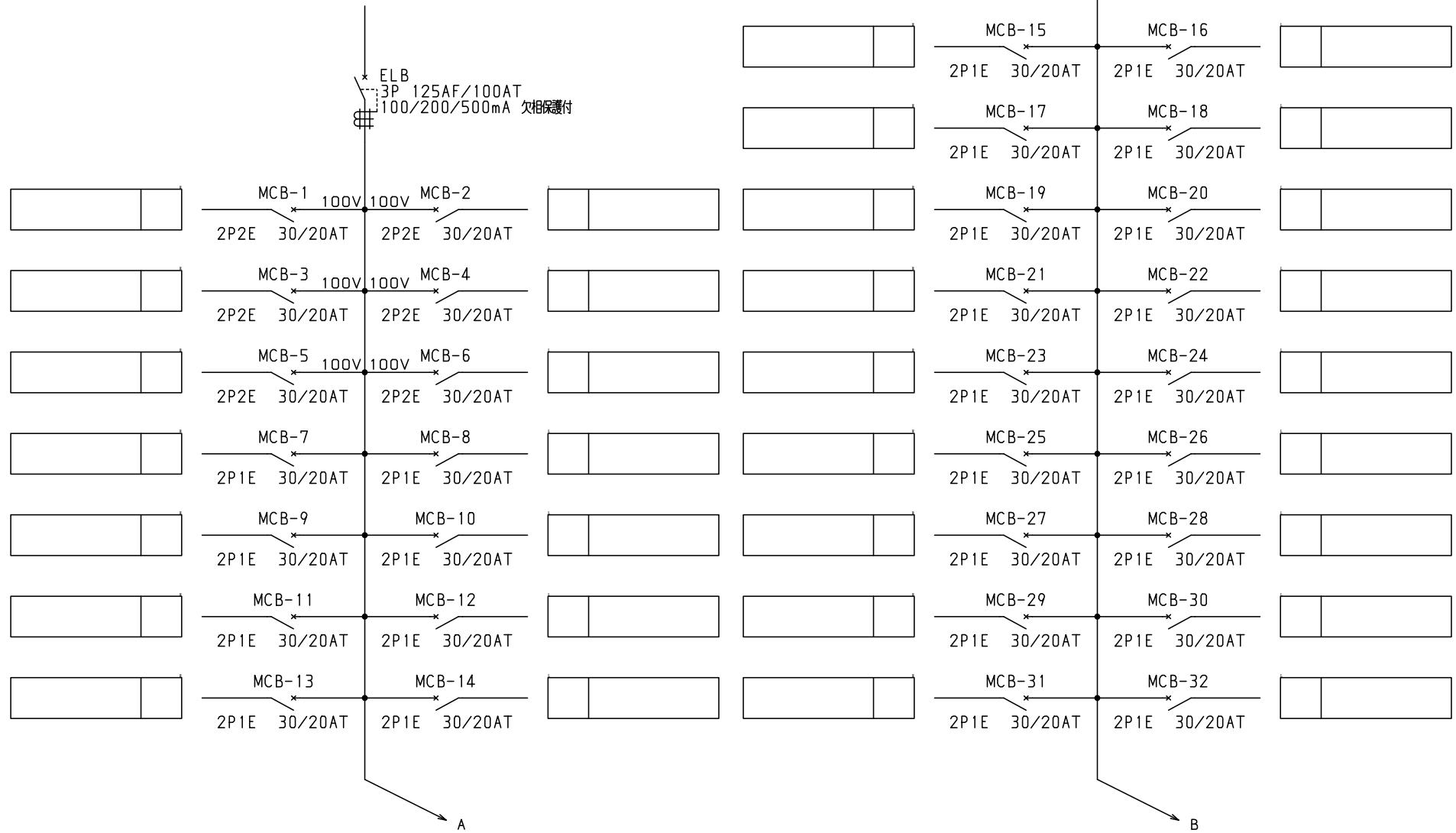


No.	機器番号	部品名称	定格	形式	メーカー	個数
1	MCB-7~MCB-54	配線用遮断器	2P1E 30/20AT	B-1N-2	テンパール	48
2	MCB-1~MCB-6	配線用遮断器	2P2E 30/20AT	B-2N-2	テンパール	6
3	ELB	漏電遮断器	3P 125AF/100AT 100/200/500mA 欠相保護付	GBU-123.1EC	テンパール	1

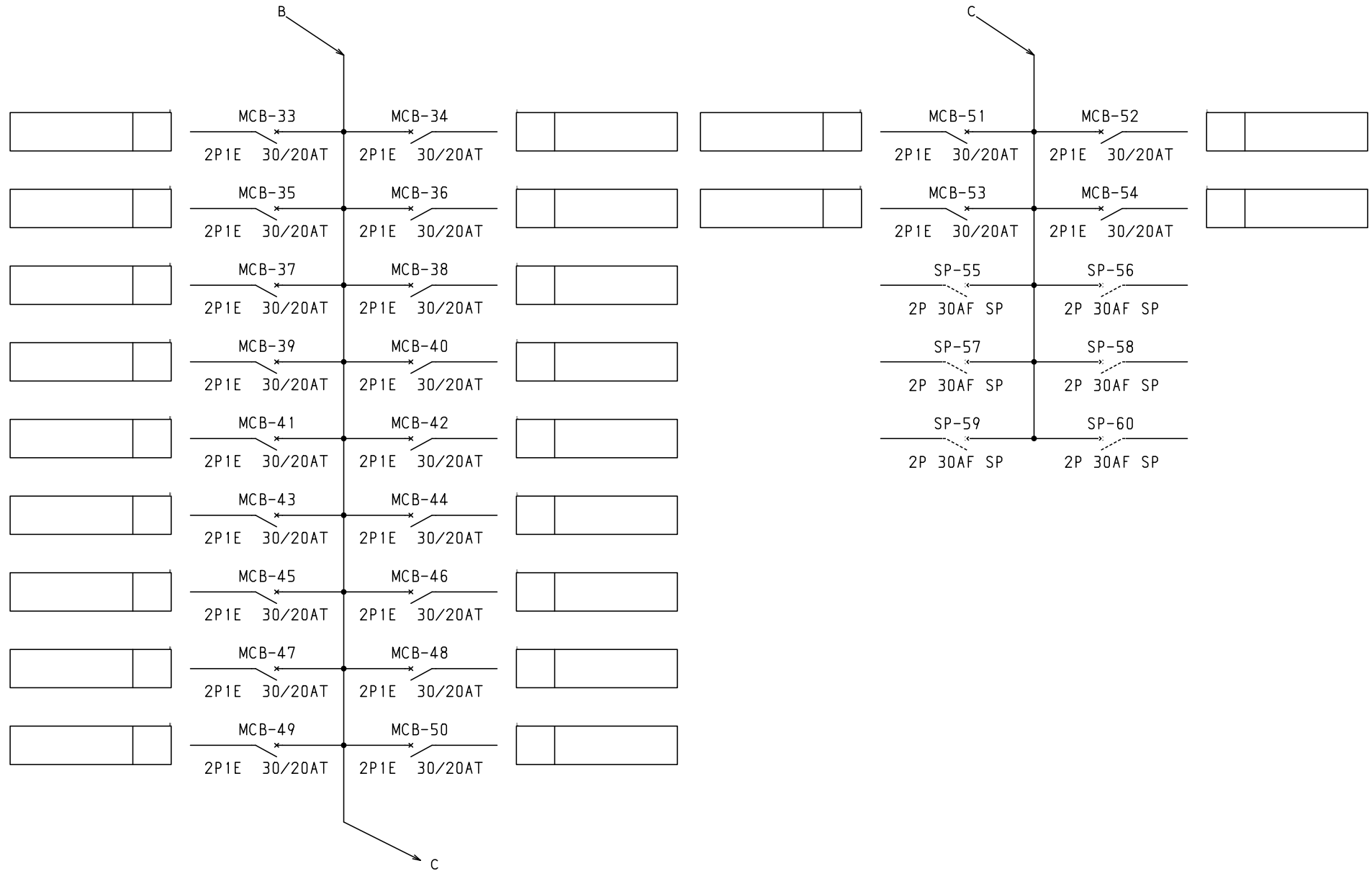
型式名	扉	スチール t1.6	ハンドル	スイングハンドル	承認	検図	製図	設計	キャビネット形式	露出/埋込	納入先	面数	殿	
									屋内壁掛形	露出	品名			
LTG10P546B	外函	スチール t1.6	塗装色	2.5Y9/1	田戸	田戸	伊達	伊達	製図	三角法	テンパール工業株式会社	LTG10P546B	[1 / 3]	
	中板								2013/4/15	1/10				
	内外	CMEZ114012ZC												

1φ3W 100/200V

ELB
3P 125AF/100AT
100/200/500mA 欠相保護付



型式名	扉	ハンドル	承認	検図	製図	設計	キャビネット形式	露出/埋込	納入先	面数	股
	外函						製図	三角法	品名		
	中板	塗装色	田戸	田戸	伊達	伊達	2013/4/15		LTG10P546B	[2 / 3]	
							フジパル工業株式会社		図番		



型式名	扉	ハンドル	承認	検図	製図	設計	キャビネット形式	露出/埋込	納入先	面数	股
	外函						製図	三角法	品名		
	中板	塗装色	田戸	田戸	伊達	伊達	2013/4/15		LTG10P546B	[3 / 3]	
							パール工業株式会社				