

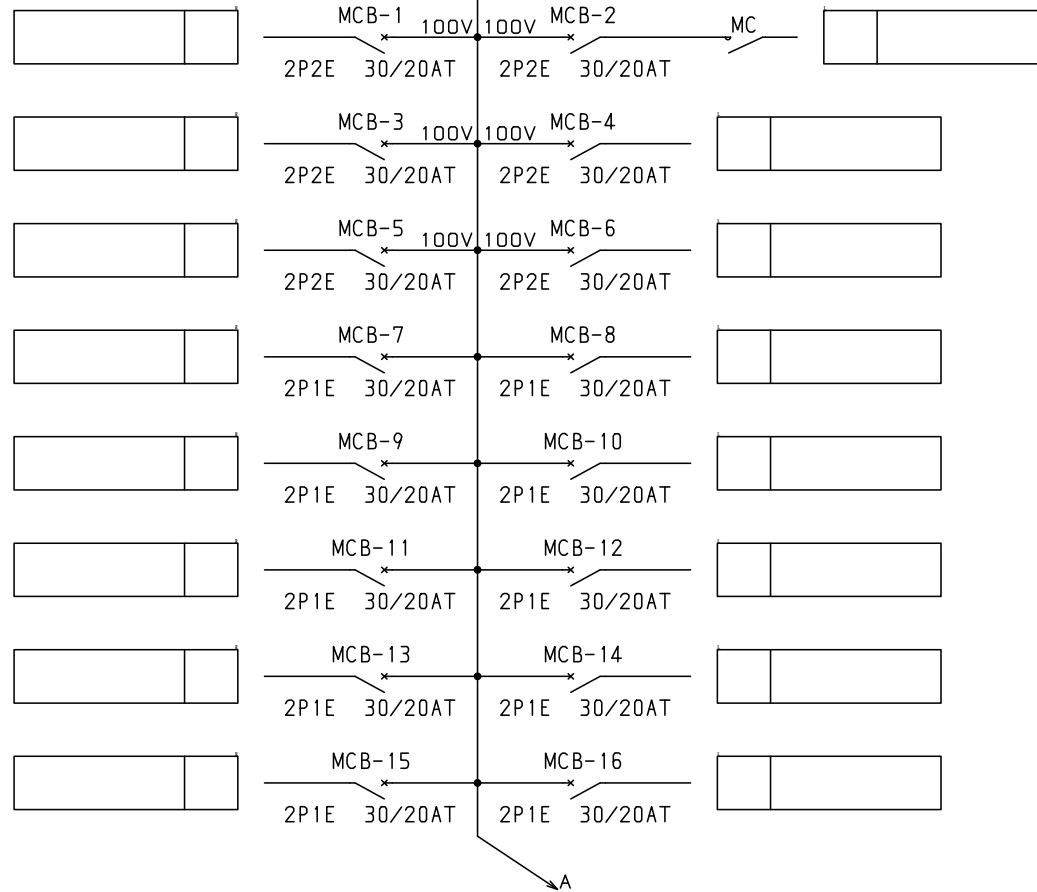
No.	機器番号	部品名称	定格	形式	メーカー	個数
1	MCB-7~MCB-48	配線用遮断器	2P1E 30/20AT	B-1N-2	デンパール	42
2	MCB-1~MCB-6	配線用遮断器	2P2E 30/20AT	B-2N-2	デンパール	6
3	ELB	漏電遮断器	3P 125AF/100AT 100/200/500mA 欠相保護付	GBU-123.1EC	デンパール	1
4	MC	電磁接触器	AC100V 13A (AC1級定格 20A) 1a	MP-10S	デンパール	1
5	TS	タイムスイッチ	AC100-200V 15A	TB15601K	パナソニック電工	1
6	COS	コントロールユニット	AC100・200V 2A	AC1ETA	内外電機	1

型式名	扉	スチール t1.6	ハンドル	スイングハンドル	承認	検図	製図	設計	キャビネット形式	露出/埋込	納入先	面数	股	
									屋内壁掛形	露出				
LTG10P48TMB	外函	スチール t1.6	塗装色	2.5Y9/1	田戸	田戸	伊達	伊達	製図	三角法	品名	図番	LTG10P48TMB	[1 / 4]
	中板								2013/4/16	1/10				
	内外	CMEZ104012ZC							デンパール工業株式会社					

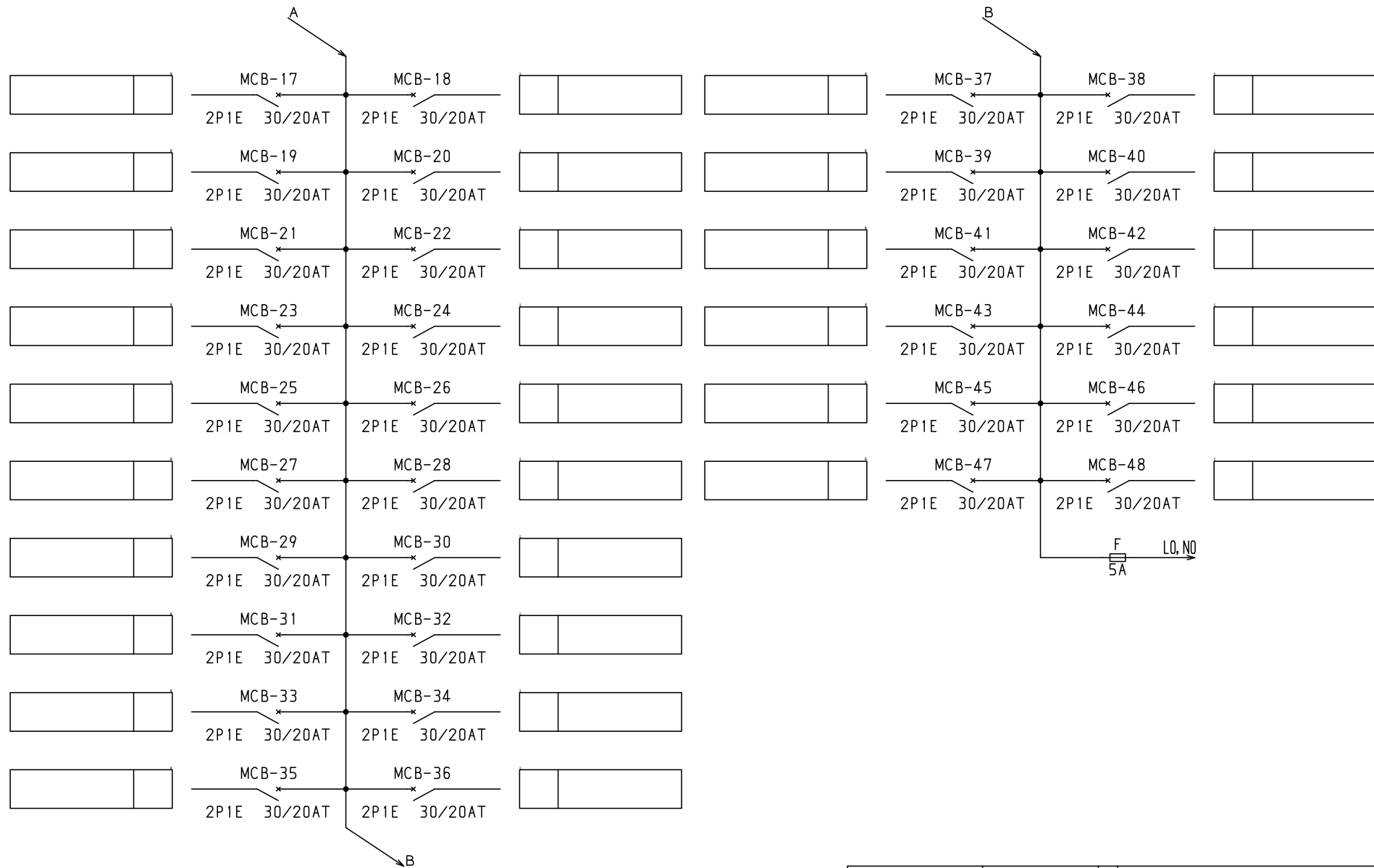
ECAD

1φ3W 100/200V

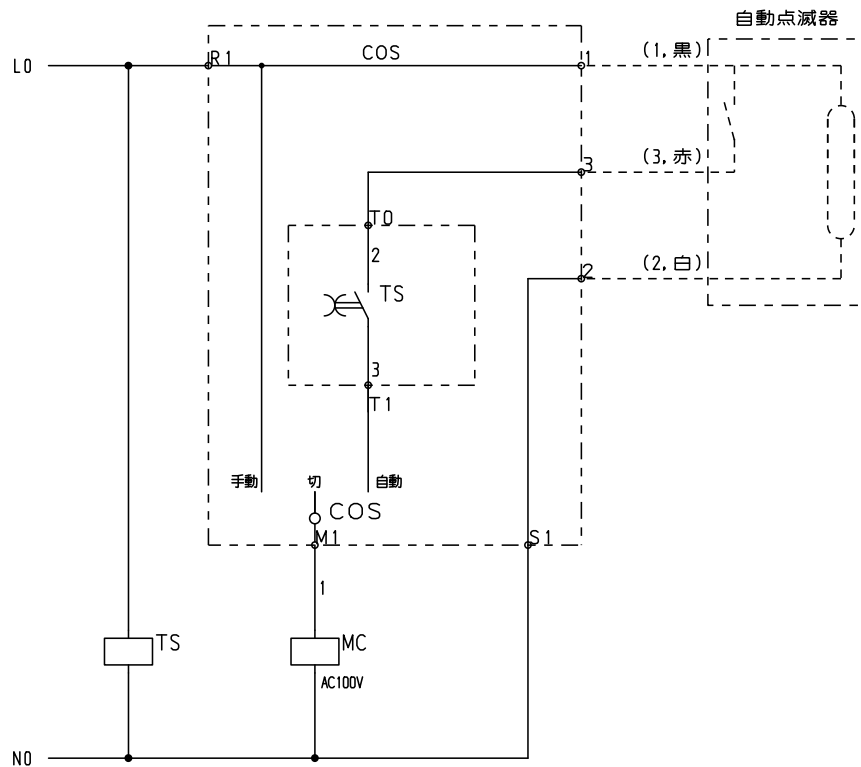
ELB
3P 125AF/100AT
100/200/500mA 欠相保護付



型式名		扉	ハンドル	承認	検図	製図	設計	キャビネット形式	露出/埋込	納入先	股	
		外函						製図	三角法	品名		面数
		中板	塗装色	(田)	(田)	(伊)	(伊)	2013/4/16		図番	LTG10P48TMB	[2 / 4]
								フジパール工業株式会社				



型式名		扉	ハンドル	承認	検図	製図	設計	キャビネット形式	露出/埋込	納入先	股	
		外函						製図	三角法	品名		面数
		中板	塗装色	田戸	田戸	伊達	伊達	2013/4/16		図番	LTG10P48TMB	[3 / 4]



								キャビネット形式	露出/埋込	納入先	殿	
型式名	扉		ハンドル	承認	検図	製図	設計	製図	三角法	品名	面数	
	外函			田戸	田戸	伊達	伊達	2013/4/16				
	中板		塗装色					トヨパール工業株式会社		LTG10P48TMB	[4 / 4]	