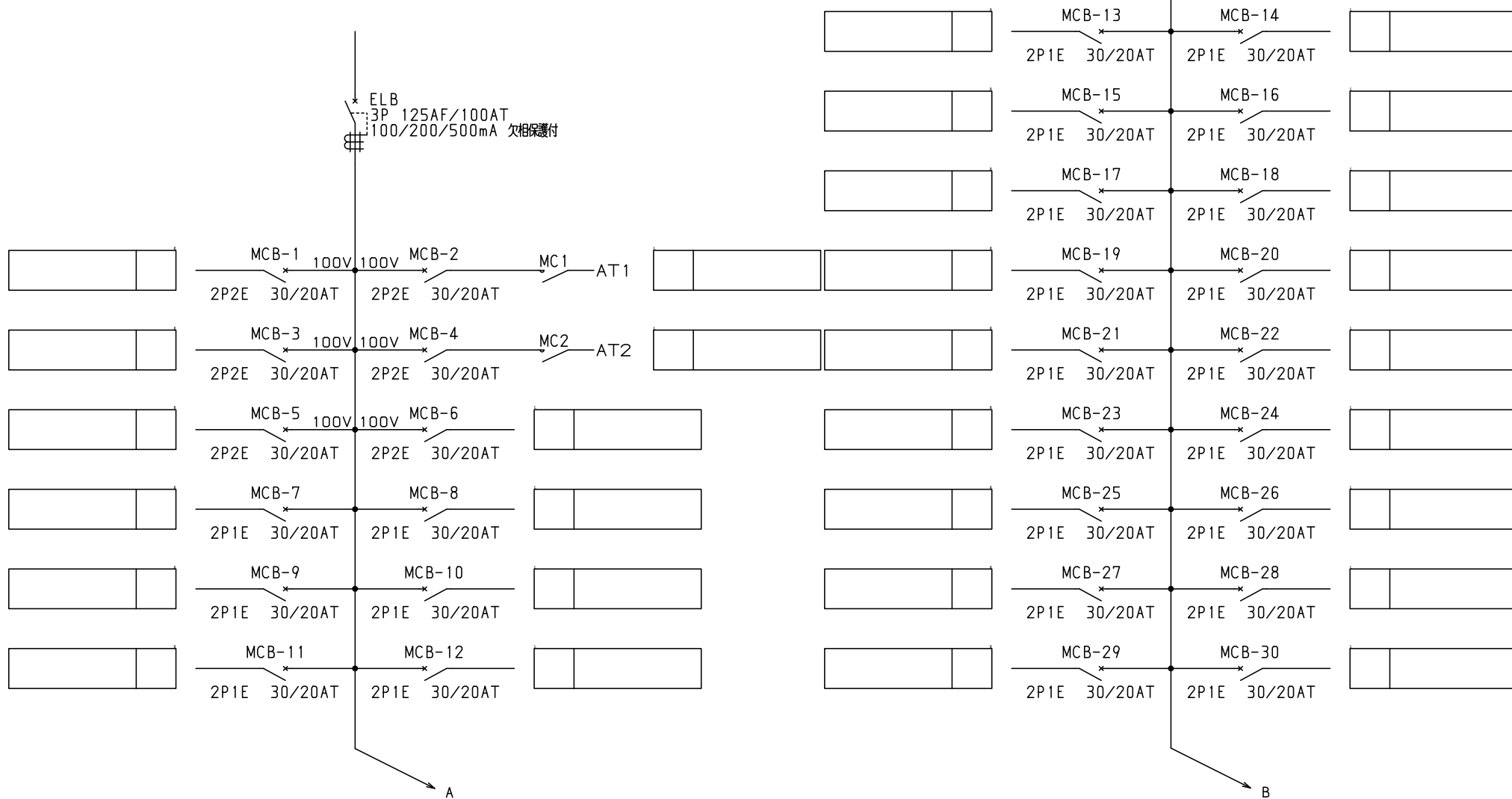


No.	機器番号	部品名称	定格	形式	メーカー	個数
1	MCB-7~MCB-48	配線用遮断器	2P1E 30/20AT	B-1N-2	テンパール	42
2	MCB-1~MCB-6	配線用遮断器	2P2E 30/20AT	B-2N-2	テンパール	6
3	ELB	漏電遮断器	3P 125AF/100AT 100/200/500mA 欠相保護付	GBU-123.1EC	テンパール	1
4	MC1~MC2	電磁接触器	AC100V 13A (AC1級定格 20A) 1a	MP-10S	テンパール	2
5	TS1~TS2	タイムスイッチ	AC100-200V 15A	TB15601K	パナソニック電工	2
6	COS	コントロールユニット	AC100・200V 2A	AC2ET2A	内外電機	1

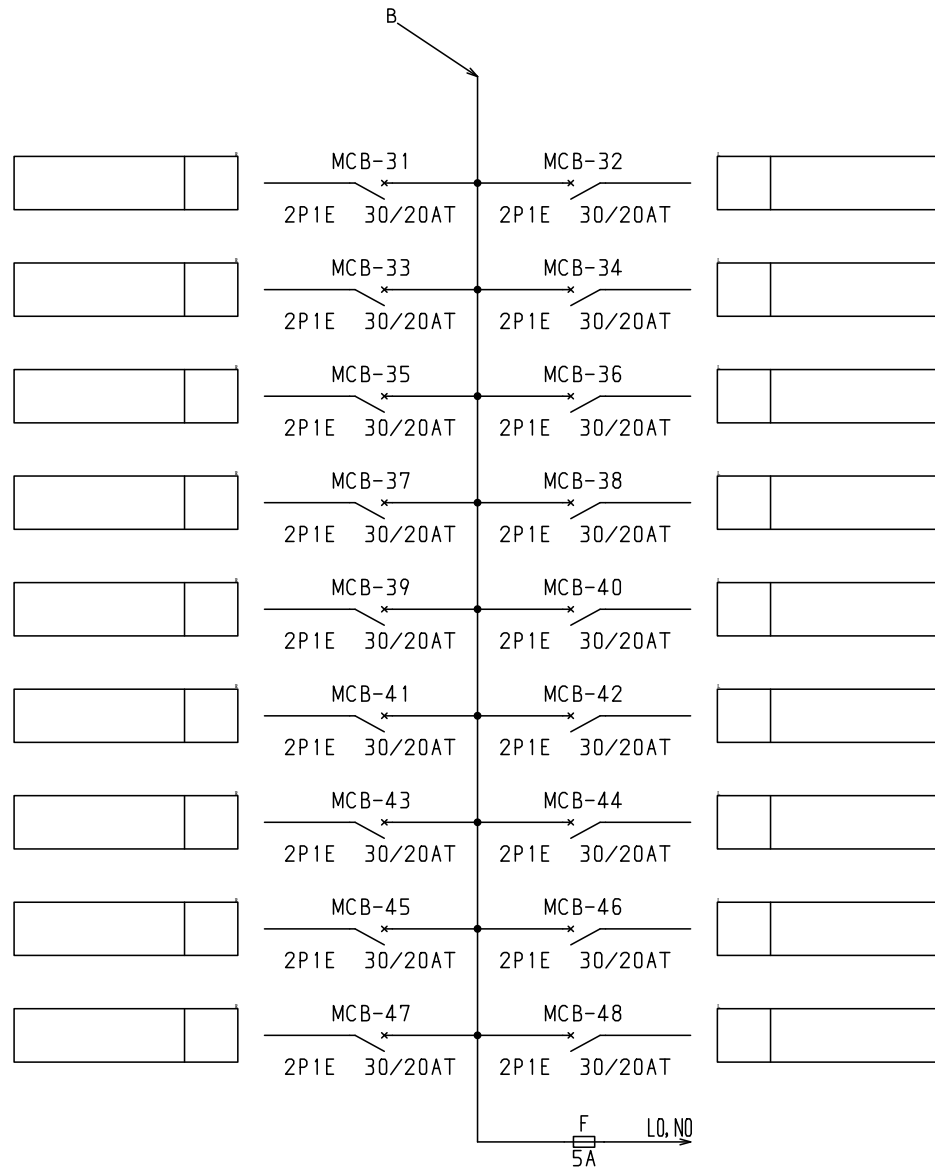
型式名	扉	スチール t1.6	ハンドル	スイングハンドル	承認	検図	製図	設計	キャビネット形式	露出/埋込	納入先	面数	殿
									屋内壁掛形	露出	品名		
LTG10P48T2M2B	外函	スチール t1.6	塗装色	2.5Y9/1	田戸	田戸	伊達	伊達	製図	三角法			
	中板								2013/4/17	1/10			
	内外	CMEZ134012ZC							テンパール工業株式会社		LTG10P48T2M2B	[1 / 4]	

1φ3W 100/200V

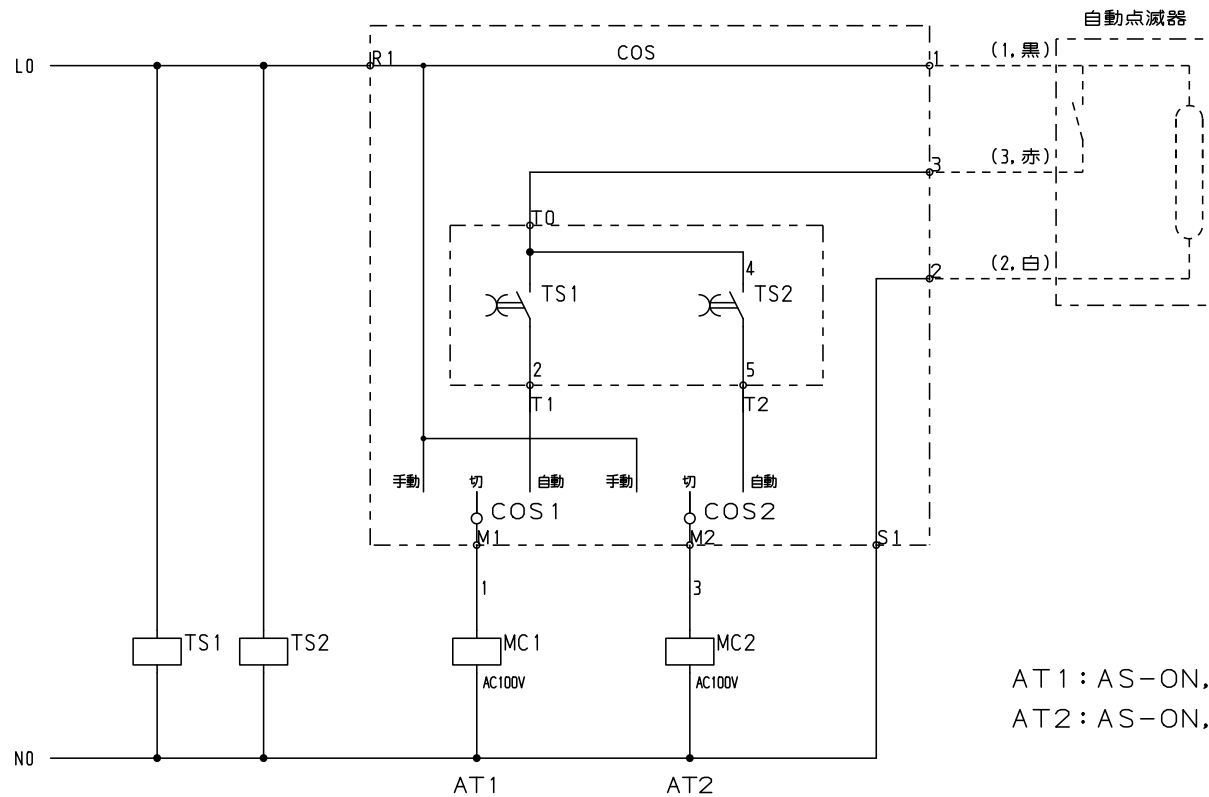
ELB
3P 125AF/100AT
100/200/500mA 欠相保護付



型式名	扉	ハンドル	承認	検図	製図	設計	キャビネット形式	露出/埋込	納入先	品名	面数	股
	外函						製図	三角法				
	中板	塗装色	田戸	田戸	伊達	伊達	テンパール工業株式会社					



型式名		扉	ハンドル	承認	検図	製図	設計	キャビネット形式	露出/埋込	納入先	殿	
		外函						製図	三角法	品名		面数
		中板	塗装色	田戸	田戸	伊達	伊達	2013/4/17		図番	LTG10P48T2M2B	[3 / 4]
								ペンパール工業株式会社				



AT1 : AS-ON, TS1-OFF
 AT2 : AS-ON, TS2-OFF

型式名	扉	ハンドル	承認	検図	製図	設計	キャビネット形式	露出/埋込	納入先	面数	股	
	外函						製図	三角法	品名			
	中板	塗装色	田戸	田戸	伊達	伊達	2013/4/17					
							トヨパール工業株式会社		LTG10P48T2M2B	[4 / 4]		