

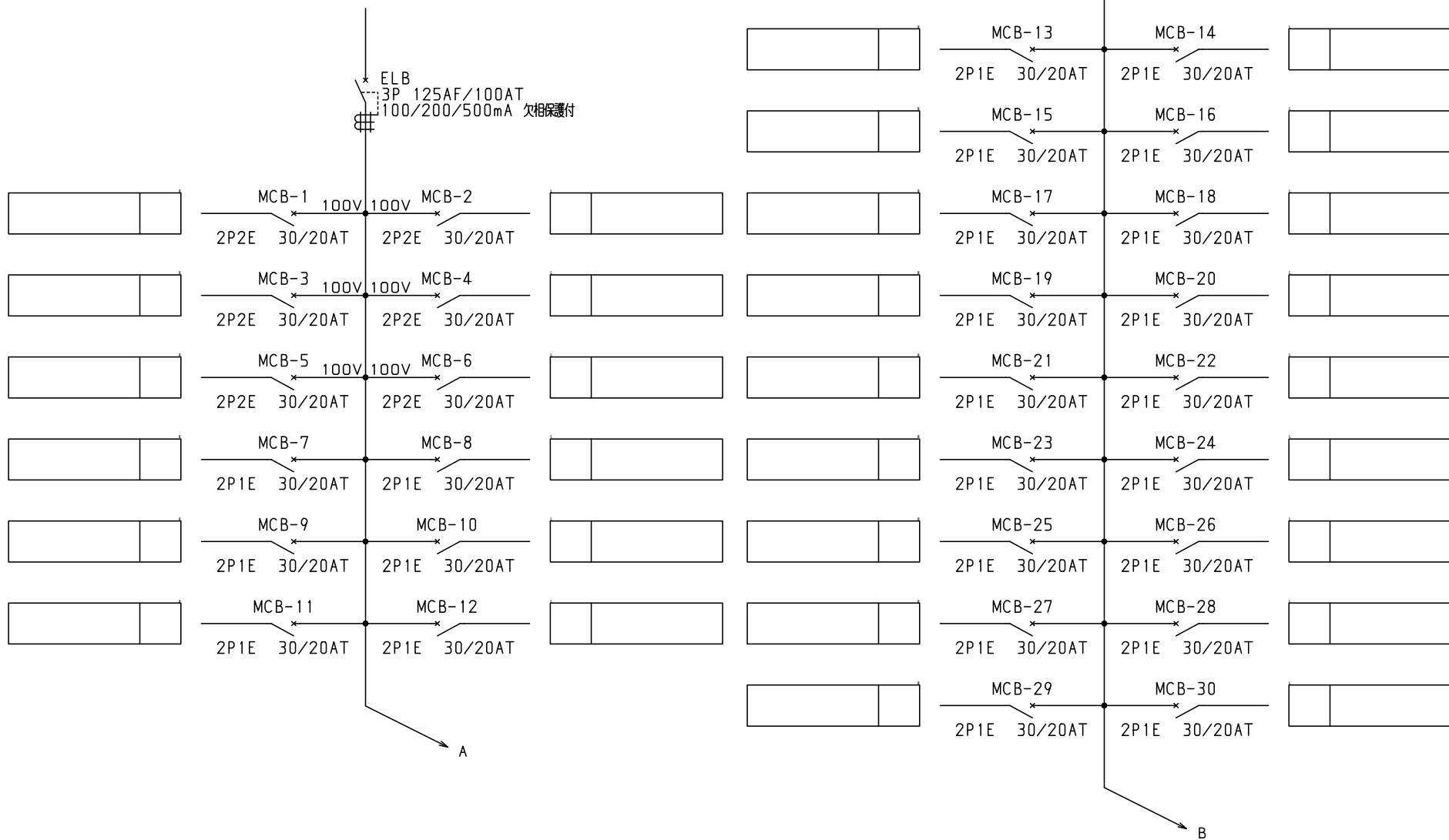
No.	機器番号	部品名称	定格	形式	メーカー	個数
1	MCB-7~MCB-42	配線用遮断器	2P1E 30/20AT	B-1N-2	テンパール	36
2	MCB-1~MCB-6	配線用遮断器	2P2E 30/20AT	B-2N-2	テンパール	6
3	ELB	漏電遮断器	3P 125AF/100AT 100/200/500mA 欠相保護付	GBU-123.1EC	テンパール	1

型式名	扉	スチール t1.6	ハンドル	スイングハンドル	承認	検図	製図	設計	キャビネット形式	露出/埋込	納入先	面数	殿	
									屋内壁掛形	露出	品名			
LTG10P426B	外函	スチール t1.6	塗装色	2.5Y9/1	田戸	田戸	伊達	伊達	製図	三角法	テンパール工業株式会社	LTG10P426B	[1 / 3]	
	中板								2013/4/15	1/10				
	内外	CMEZ104012ZC												

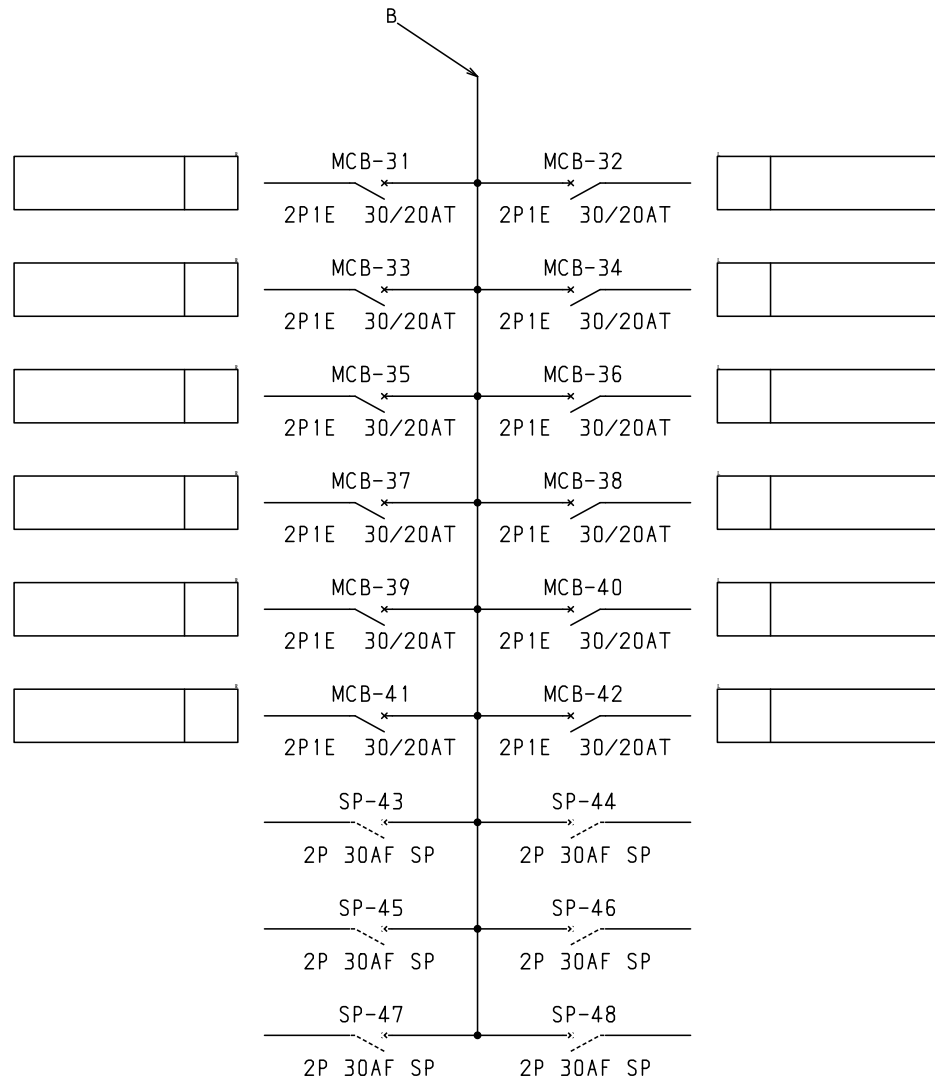
ECAD

1φ3W 100/200V

ELB
3P 125AF/100AT
100/200/500mA 欠相保護付



型式名	扉	ハンドル	承認	検図	製図	設計	キャビネット形式	露出/埋込	納入先	品名	面数	股
	外函						製図	三角法				
	中板	塗装色	田戸	田戸	伊達	伊達	フジパル工業株式会社					



型式名		扉	ハンドル	承認	検図	製図	設計	キャビネット形式	露出/埋込	納入先	殿	
		外函						製図	三角法	品名		面数
		中板	塗装色	(田)	(田)	(伊)	(伊)	2013/4/15		図番	LTG10P426B	[3 / 3]
								ペンパール工業株式会社				