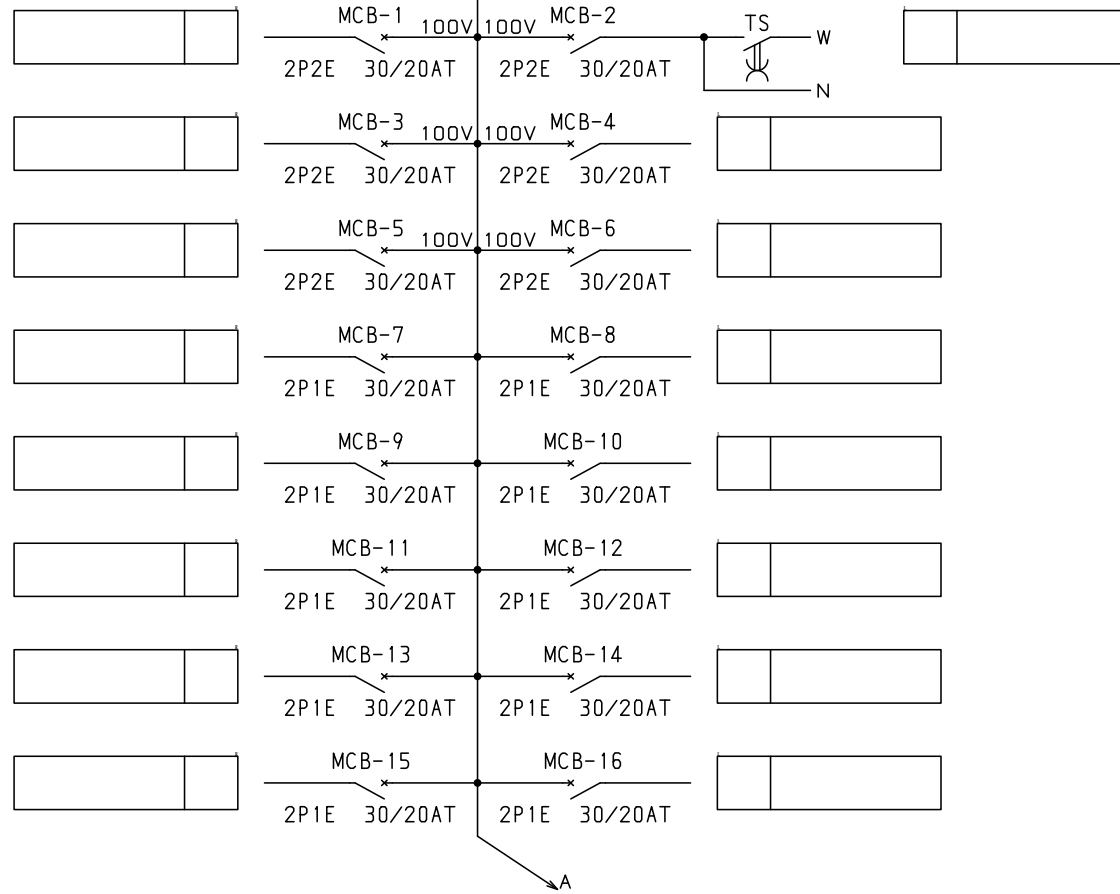


| No. | 機器番号 | 部品名称 | 定格 | 形式 | メーカー | 個数 |
|-----|--------------|---------|------------------------------------|-------------|----------|----|
| 1 | MCB-7~MCB-36 | 配線用遮断器 | 2P1E 30/20AT | B-1N-2 | テンパール | 30 |
| 2 | MCB-1~MCB-6 | 配線用遮断器 | 2P2E 30/20AT | B-2N-2 | テンパール | 6 |
| 3 | ELB | 漏電遮断器 | 3P 125AF/100AT 100/200/500mA 欠相保護付 | GBU-123.1EC | テンパール | 1 |
| 4 | TS | タイムスイッチ | AC100-200V 15A | TB15601K | パナソニック電工 | 1 |

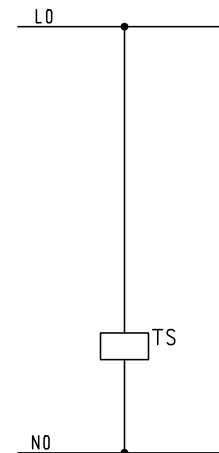
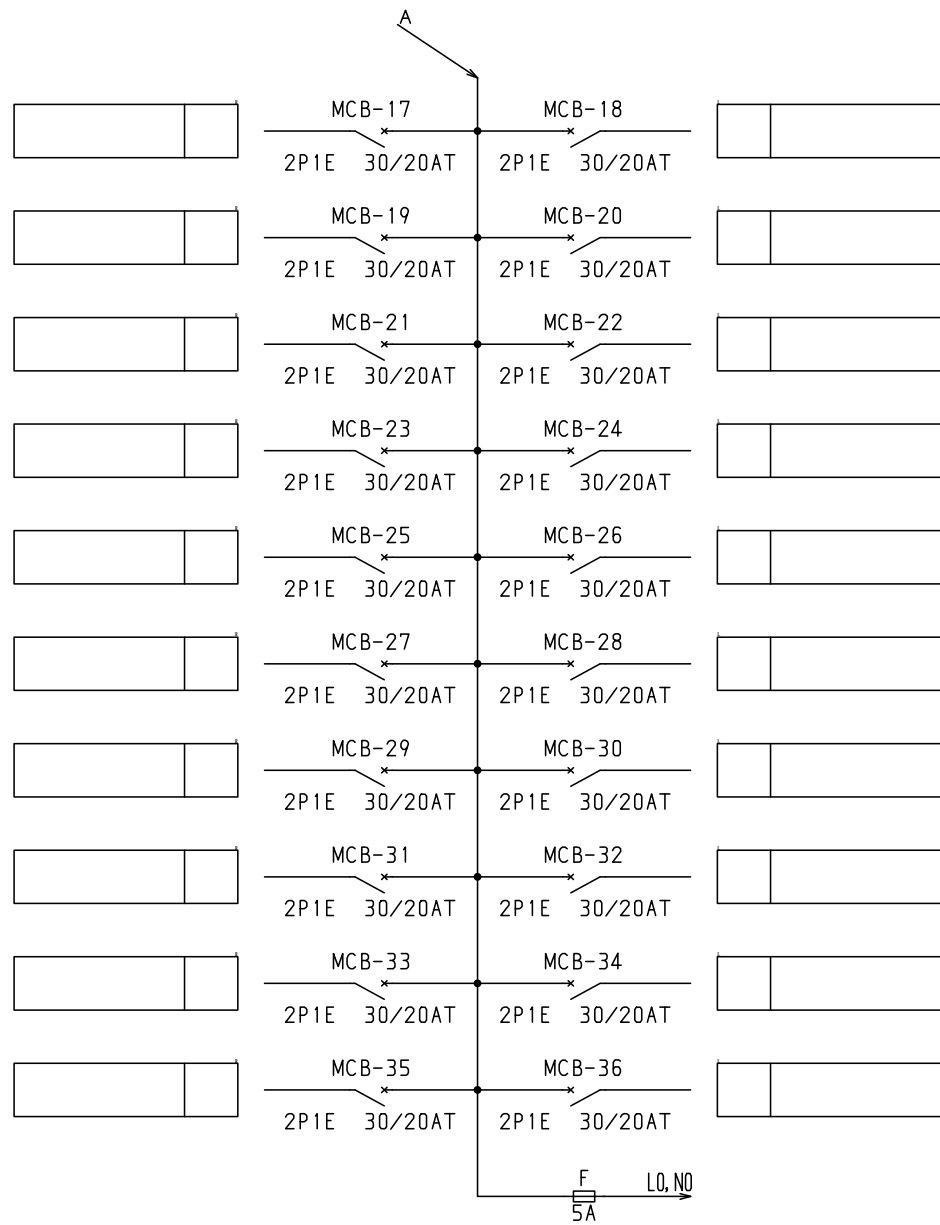
| 型式名 | 扉 | スチール t1.6 | ハンドル | スイングハンドル | 承認 | 検図 | 製図 | 設計 | キャビネット形式 | 露出/埋込 | 納入先 | 面数 | 股 | | |
|-------------|----|--------------|------|----------|----|----|----|----|-----------|-------|-----|----|-------------|-----------|-------------|
| | | | | | | | | | 屋内壁掛形 | 露出 | 品名 | | | | |
| LTG10P36TSB | 外函 | スチール t1.6 | 塗装色 | 2.5Y9/1 | 田戸 | 田戸 | 伊達 | 伊達 | 製図 | 三角法 | 品名 | 図番 | LTG10P36TSB | [1 / 3] | |
| | 中板 | | | | | | | | 2013/4/16 | 1/10 | | | | | テンパール工業株式会社 |
| | 内外 | CMEZ904012ZC | | | | | | | | | | | | | |

1φ3W 100/200V

ELB
3P 125AF/100AT
100/200/500mA 欠相保護付



| | | | | | | | | | | | | |
|---|--|----|------|------|------|------|------|-----------|-------|-----|-------------|-----------|
| 型式名 | | 扉 | ハンドル | 承認 | 検図 | 製図 | 設計 | キャビネット形式 | 露出/埋込 | 納入先 | 股 | |
| | | 外函 | | | | | | 製図 | 三角法 | 品名 | | 面数 |
| | | 中板 | 塗装色 | (田戸) | (田戸) | (伊達) | (伊達) | 2013/4/16 | | 図番 | LTG10P36TSB | [2 / 3] |
| <p>ECAD</p> <p style="text-align: center;">サンパール工業株式会社</p> | | | | | | | | | | | | |



| | | | | | | | | | | | | |
|-----|--|----|------|----|----|----|----|--------------------|-------|-------------|-----------|--|
| 型式名 | | 扉 | ハンドル | 承認 | 検図 | 製図 | 設計 | キャビネット形式 | 露出/埋込 | 納入先 | 殿 | |
| | | 外函 | | | | | | 製図 | 三角法 | 品名 | 面数 | |
| | | 中板 | 塗装色 | 田戸 | 田戸 | 伊達 | 伊達 | 2013/4/16 | | 図番 | | |
| | | | | | | | | サンパール工業株式会社 | | LTG10P36TSB | [3 / 3] | |