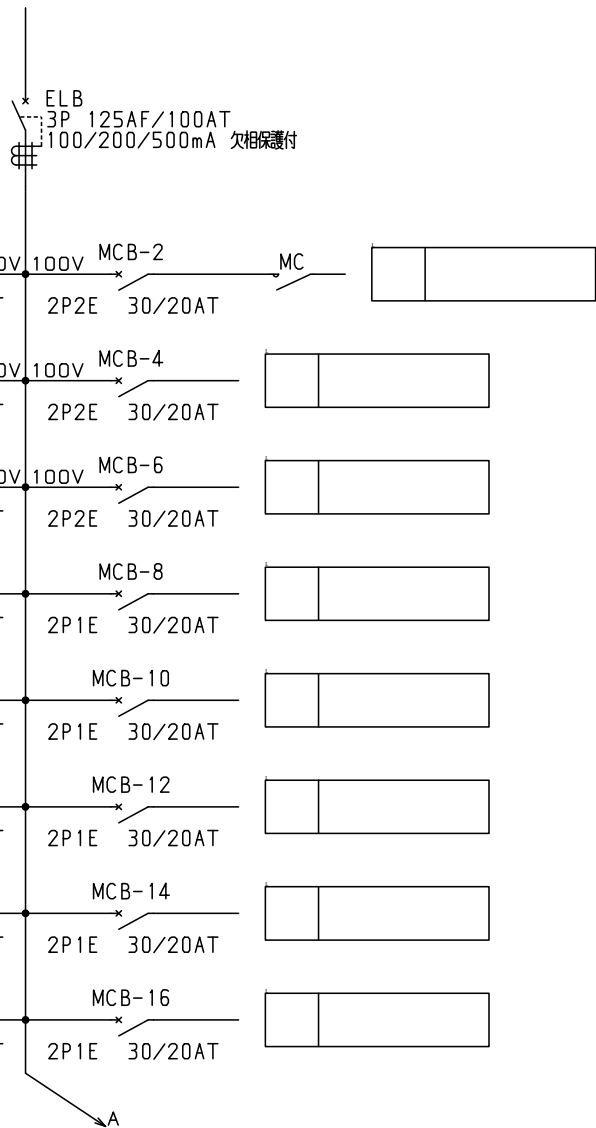


No.	機器番号	部品名称	定格	形式	メーカー	個数
1	MCB-7~MCB-36	配線用遮断器	2P1E 30/20AT	B-1N-2	デンパール	30
2	MCB-1~MCB-6	配線用遮断器	2P2E 30/20AT	B-2N-2	デンパール	6
3	ELB	漏電遮断器	3P 125AF/100AT 100/200/500mA 欠相保護付	GBU-123.1EC	デンパール	1
4	MC	電磁接触器	AC100V 13A (AC1級定格 20A) 1a	MP-10S	デンパール	1
5	TS	タイムスイッチ	AC100-200V 15A	TB15601K	パナソニック電工	1
6	COS	コントロールユニット	AC100・200V 2A	AC1ETA	内外電機	1

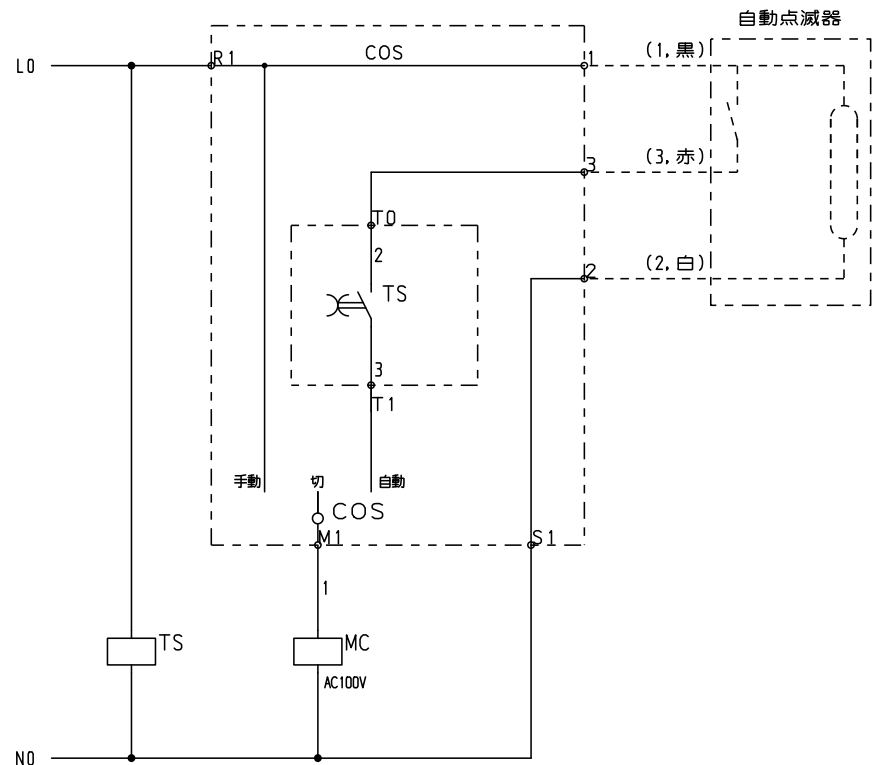
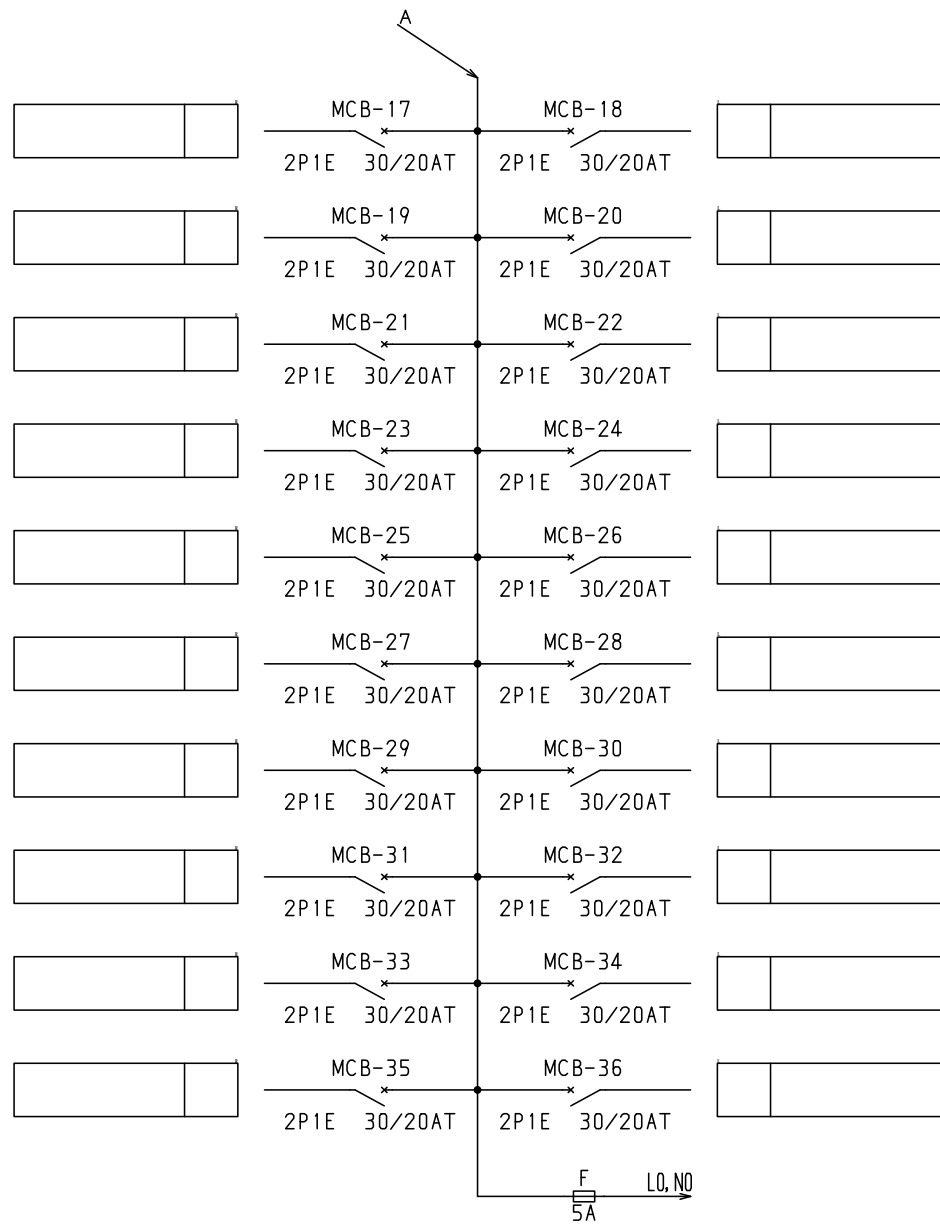
型式名	扉	スチール t1.6	ハンドル	スイングハンドル	承認	検図	製図	設計	キャビネット形式	露出/埋込	納入先	面数	殿	
									屋内壁掛形	露出				
LTG10P36TMB	外函	スチール t1.6	塗装色	2.5Y9/1	田戸	田戸	伊達	伊達	製図	三角法	品名	図番	LTG10P36TMB	[1 / 3]
	中板								2013/4/16	1/10				
	内外	CMEZ904012ZC							デンパール工業株式会社					

ECAD

1φ3W 100/200V



				キャビネット形式		露出/埋込		納入先		殿	
型式名				ハンドル	承認	検図	製図	設計	製図		品名
扉 外函				塗装色	田戸	田戸	伊達	伊達	2013/4/16		面数
中板									三角法		
				フジパール工業株式会社				LTG10P36TMB		[2 / 3]	



型式名	扉	ハンドル	承認	検図	製図	設計	キャビネット形式	露出/埋込	納入先	股
	外函						製図	三角法	品名	面数
	中板	塗装色	田戸	田戸	伊達	伊達	2013/4/16		図番	
							富士電機工業株式会社	LTG10P36TMB	[3 / 3]	