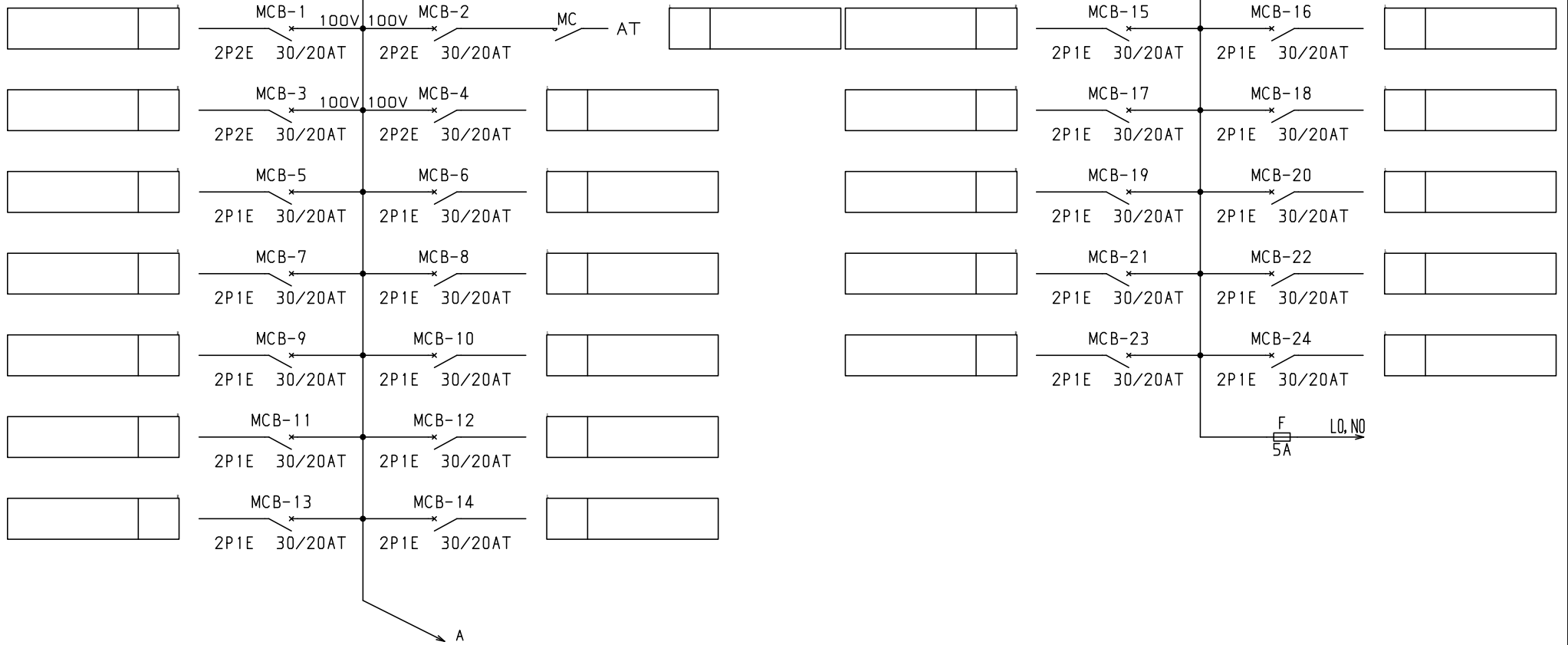


No.	機器番号	部品名称	定格	形式	メーカー	個数
1	MCB-5~MCB-24	配線用遮断器	2P1E 30/20AT	B-1N-2	デンパール	20
2	MCB-1~MCB-4	配線用遮断器	2P2E 30/20AT	B-2N-2	デンパール	4
3	ELB	漏電遮断器	3P 125AF/100AT 100/200/500mA 欠相保護付	GBU-123.1EC	デンパール	1
4	MC	電磁接触器	AC100V 13A (AC1級定格 20A) 1a	MP-10S	デンパール	1
5	TS	タイムスイッチ	AC100-200V 15A	TB15601K	パナソニック電工	1
6	COS	コントロールユニット	AC100・200V 2A	AC1ETA	内外電機	1

型式名	扉	スイッチ	ハンドル	スイングハンドル	承認	検図	製図	設計	キャビネット形式	露出/埋込	納入先	面数	殿
									屋内壁掛形	露出	品名		
LTG10P24T1M1B	外函	スイッチ t1.6	塗装色	2.5Y9/1	田戸	田戸	伊達	伊達	製図	三角法	品名	図番	LTG10P24T1M1B [1/3]
	中板	スイッチ t1.6							2013/4/17	1/10			
	内外	CMEZ114012ZC							デンパール工業株式会社				

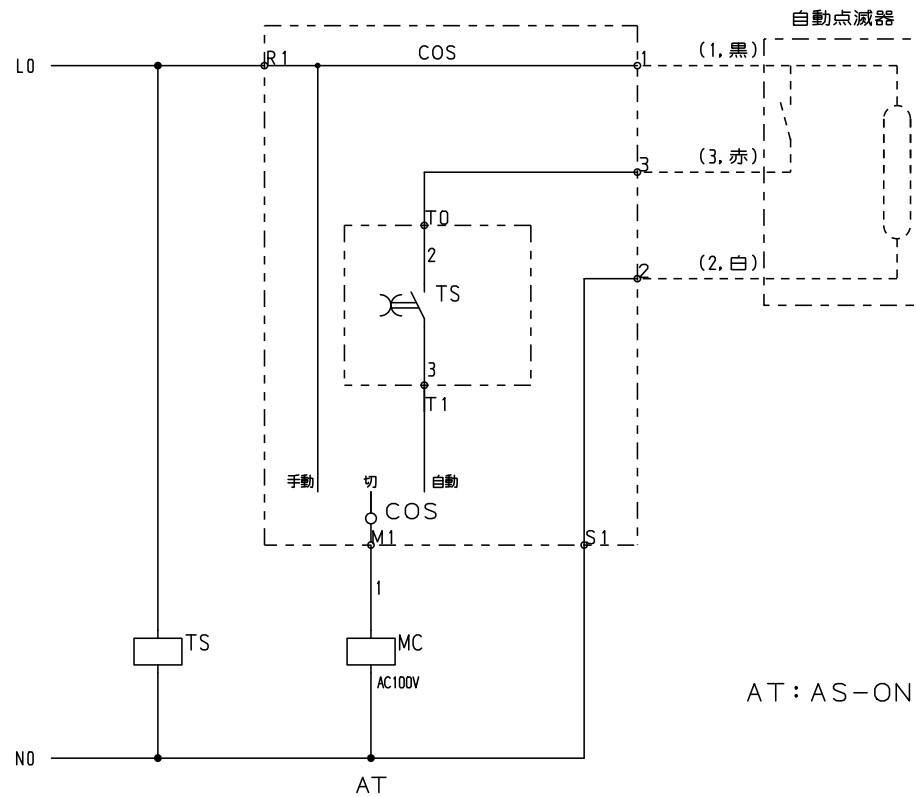
1φ3W 100/200V

ELB
3P 125AF/100AT
100/200/500mA 欠相保護付



型式名	扉	ハンドル	承認	検図	製図	設計	キャビネット形式	露出/埋込	納入先	品名	面数	股
	外函						製図	三角法				
	中板	塗装色	(田)	(田)	(伊)	(伊)	2013/4/17			LTG10P24T1M1B	[2 / 3]	

サンパール工業株式会社



型式名	扉	ハンドル	承認	検図	製図	設計	キャビネット形式	露出/埋込	納入先	品名	面数	股
	外函						製図	三角法				
	中板	塗装色	田戸	田戸	伊達	伊達	パナソニック工業株式会社		LTG10P24T1M1B	[3 / 3]		