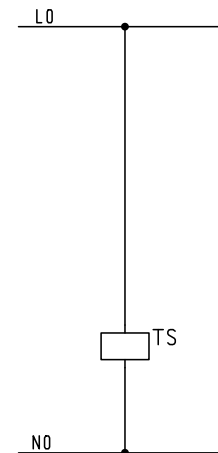
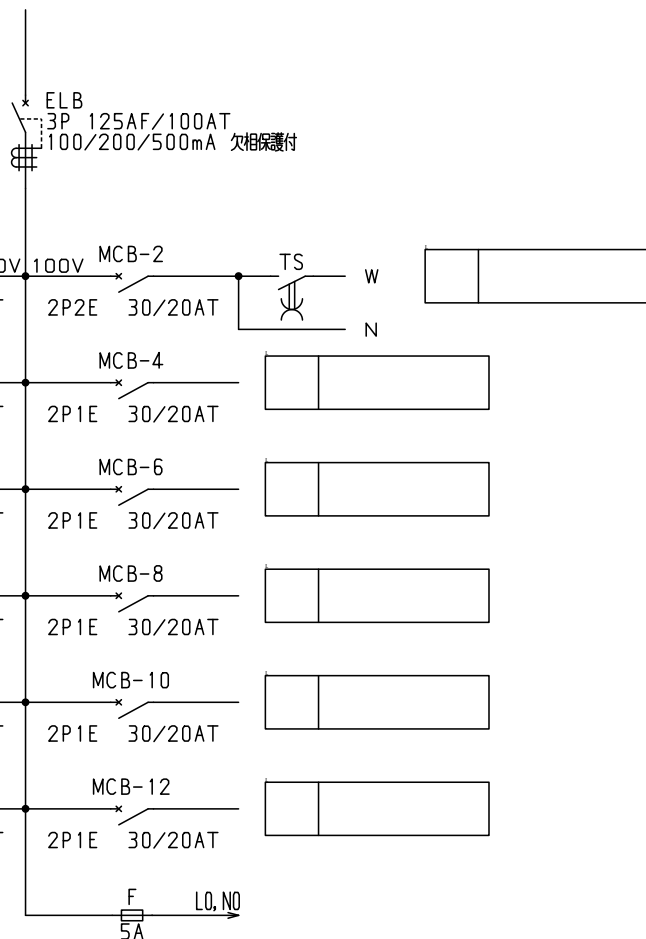


No.	機器番号	部品名称	定格	形式	メーカー	個数
1	MCB-3~MCB-12	配線用遮断器	2P1E 30/20AT	B-1N-2	テンパール	10
2	MCB-1~MCB-2	配線用遮断器	2P2E 30/20AT	B-2N-2	テンパール	2
3	ELB	漏電遮断器	3P 125AF/100AT 100/200/500mA 欠相保護付	GBU-123.1EC	テンパール	1
4	TS	タイムスイッチ	AC100-200V 15A	TB15601K	パナソニック電工	1

型式名	扉	スチール t1.6	ハンドル	スイングハンドル	承認	検図	製図	設計	キャビネット形式	露出/埋込	納入先	面数	殿	
									屋内壁掛形	露出				
LTG10P12TSB	外函	スチール t1.6	塗装色	2.5Y9/1	田戸	田戸	伊達	伊達	製図	三角法	品名	図番	LTG10P12TSB	[1 / 2]
	中板								2013/4/16	1/10				
	内外	CMEZ704012ZC							テンパール工業株式会社					

1φ3W 100/200V



型式名		扉	ハンドル	承認	検図	製図	設計	キャビネット形式	露出/埋込	納入先	殿	
		外函						製図	三角法	品名		面数
		中板	塗装色	(田戸)	(田戸)	(伊達)	(伊達)	2013/4/16		図番	LTG10P12TSB	[2 / 2]
<p style="text-align: center;">サンパール工業株式会社</p>												