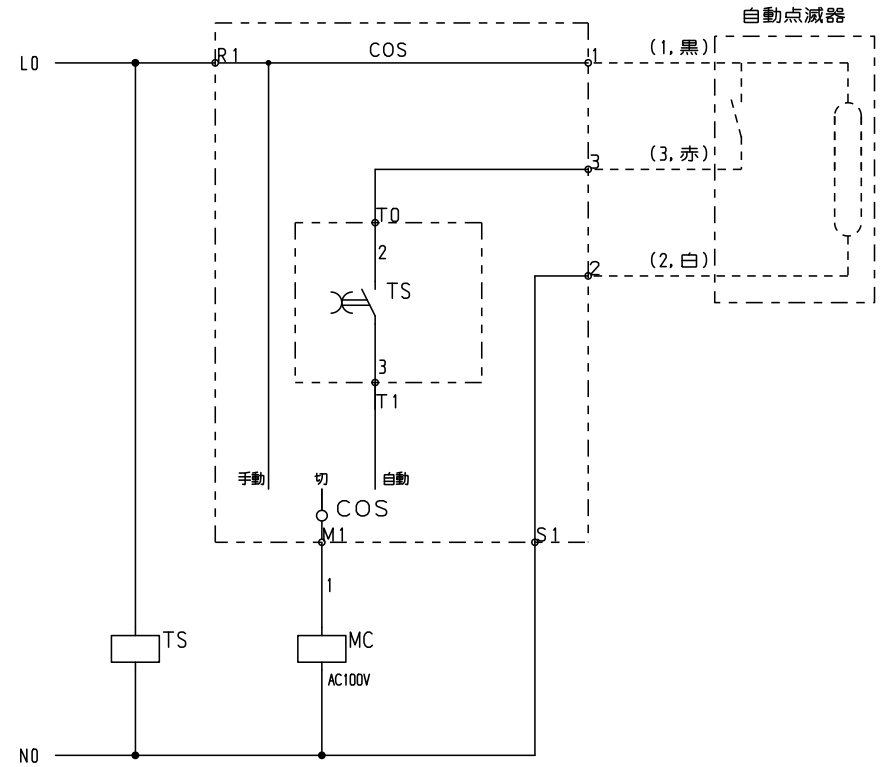
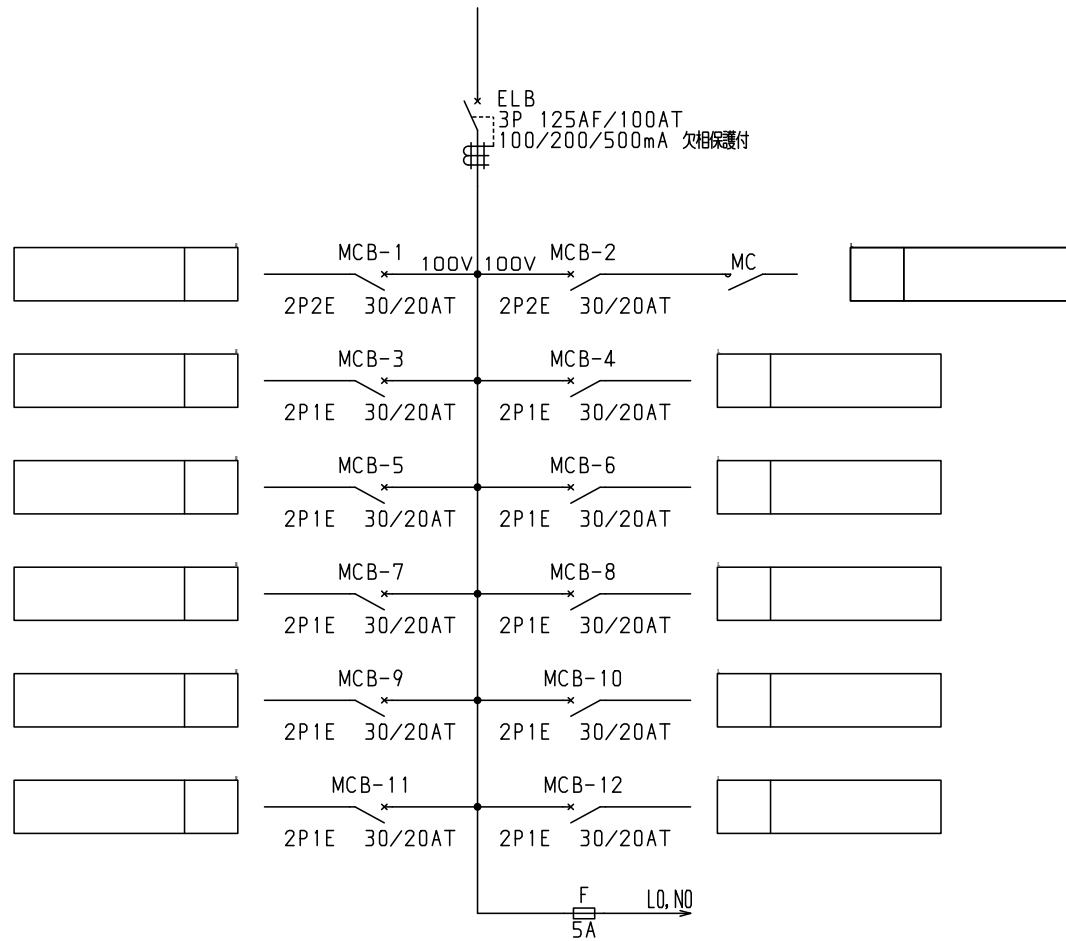


No.	機器番号	部品名称	定格	形式	メーカー	個数
1	MCB-3~MCB-12	配線用遮断器	2P1E 30/20AT	B-1N-2	テンパール	10
2	MCB-1~MCB-2	配線用遮断器	2P2E 30/20AT	B-2N-2	テンパール	2
3	ELB	漏電遮断器	3P 125AF/100AT 100/200/500mA 欠相保護付	GBU-123.1EC	テンパール	1
4	MC	電磁接触器	AC100V 13A (AC1級定格 20A) 1a	MP-10S	テンパール	1
5	TS	タイムスイッチ	AC100-200V 15A	TB15601K	パナソニック電工	1
6	COS	コントロールユニット	AC100・200V 2A	AC1ETA	内外電機	1

型式名	扉	スチール t1.6	ハンドル	スイングハンドル	承認	検図	製図	設計	キャビネット形式	露出/埋込	納入先	面数	殿		
									屋内壁掛形	露出					
LTG10P12TMB	外函	スチール t1.6	塗装色	2.5Y9/1	田戸	田戸	伊達	伊達	製図	三角法	品名	図番	LTG10P12TMB	[1 / 2]	
	中板								2013/4/16	1/10					テンパール工業株式会社
	内外	CMEZ704012ZC													

1φ3W 100/200V



型式名	扉	ハンドル	承認	検図	製図	設計	キャビネット形式	露出/埋込	納入先	面数	股
	外函						製図	三角法	品名		
	中板	塗装色	(田)	(田)	(伊)	(伊)	2013/4/16		LTG10P12TMB	[2 / 2]	
							富士電機工業株式会社				