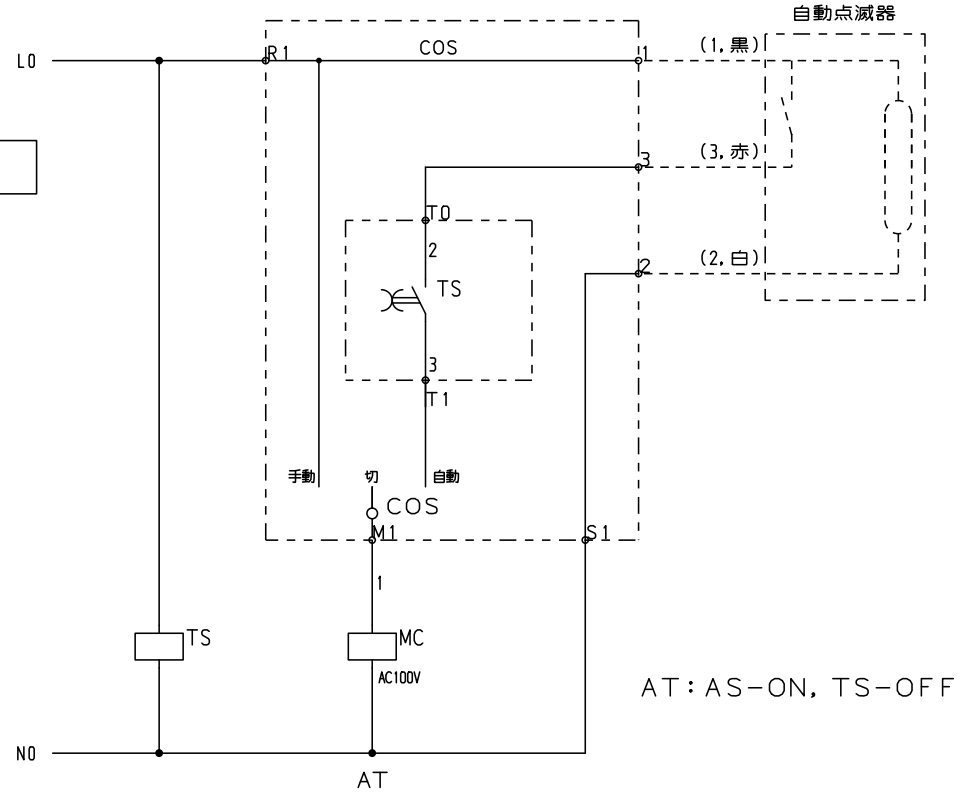
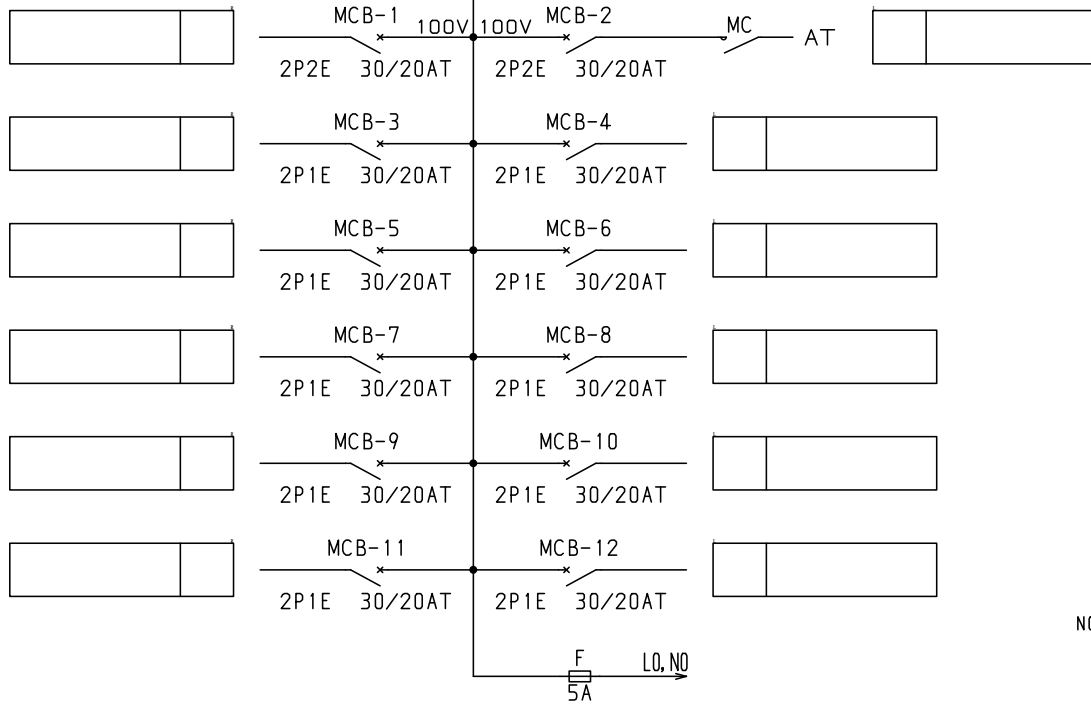


| No. | 機器番号 | 部品名称 | 定格 | 形式 | メーカー | 個数 |
|-----|--------------|------------|------------------------------------|-------------|----------|----|
| 1 | MCB-3~MCB-12 | 配線用遮断器 | 2P1E 30/20AT | B-1N-2 | デンパール | 10 |
| 2 | MCB-1~MCB-2 | 配線用遮断器 | 2P2E 30/20AT | B-2N-2 | デンパール | 2 |
| 3 | ELB | 漏電遮断器 | 3P 125AF/100AT 100/200/500mA 欠相保護付 | GBU-123.1EC | デンパール | 1 |
| 4 | MC | 電磁接触器 | AC100V 13A (AC1級定格 20A) 1a | MP-10S | デンパール | 1 |
| 5 | TS | タイムスイッチ | AC100-200V 15A | TB15601K | パナソニック電工 | 1 |
| 6 | COS | コントロールユニット | AC100・200V 2A | AC1ETA | 内外電機 | 1 |

| 型式名 | 扉 | スチール t1.6 | ハンドル | スイングハンドル | 承認 | 検図 | 製図 | 設計 | キャビネット形式 | 露出/埋込 | 納入先 | 面数 | 股 |
|---------------|----|--------------|------|----------|----|----|----|----|--------------------|-------|---------------|-----------|---|
| | | | | | | | | | 屋内壁掛形 | 露出 | 品名 | | |
| LTG10P12T1M1B | 外函 | スチール t1.6 | 塗装色 | 2.5Y9/1 | 田戸 | 田戸 | 伊達 | 伊達 | 製図 | 三角法 | | | |
| | 中板 | | | | | | | | 2013/4/17 | 1/10 | | | |
| | 内外 | CMEZ104012ZC | | | | | | | デンパール工業株式会社 | | LTG10P12T1M1B | [1 / 2] | |

1φ3W 100/200V

ELB
3P 125AF/100AT
100/200/500mA 欠相保護付



| | | | | | | | | | | | |
|-----|----|------|----|----|----|----|-----------|-------|---------------|-----------|---|
| 型式名 | 扉 | ハンドル | 承認 | 検図 | 製図 | 設計 | キャビネット形式 | 露出/埋込 | 納入先 | 面数 | 股 |
| | 外函 | | | | | | 製図 | 三角法 | 品名 | | |
| | 中板 | 塗装色 | 田戸 | 田戸 | 伊達 | 伊達 | 2013/4/17 | | LTG10P12T1M1B | [2 / 2] | |

サンパール工業株式会社

LTG10P12T1M1B [2 / 2]