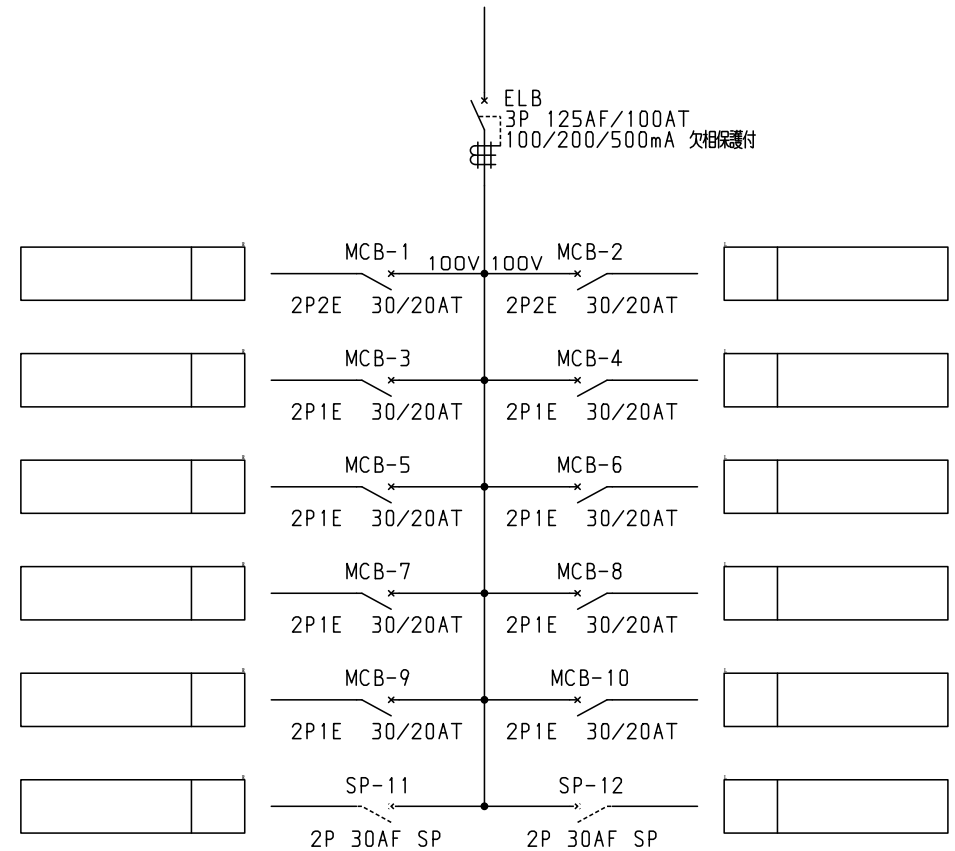


1φ3W 100/200V



No.	機器番号	部品名称	定格	形式	メーカー	個数
1	MCB-3~MCB-10	配線用遮断器	2P1E 30/20AT	B-1N-2	テンパール	8
2	MCB-1~MCB-2	配線用遮断器	2P2E 30/20AT	B-2N-2	テンパール	2
3	ELB	漏電遮断器	3P 125AF/100AT 100/200/500mA 欠相保護付	IEC	テンパール	1

型式名	扉	スチール t1.6	ハンドル	スイングハンドル	承認	検図	製図	設計	キャビネット形式	露出/埋込	納入先	面数	股		
									屋内壁掛形	露出	品名				
LTG10P12B	外函	スチール t1.6	塗装色	2.5Y9/1	田戸	田戸	伊達	伊達	2013/4/15	三角法	品名	LTG10P102B	[1/1]		
	中板														
	内外	CMEZ704012ZC													

テンパール工業株式会社

図番 LTG10P102B

[1/1]