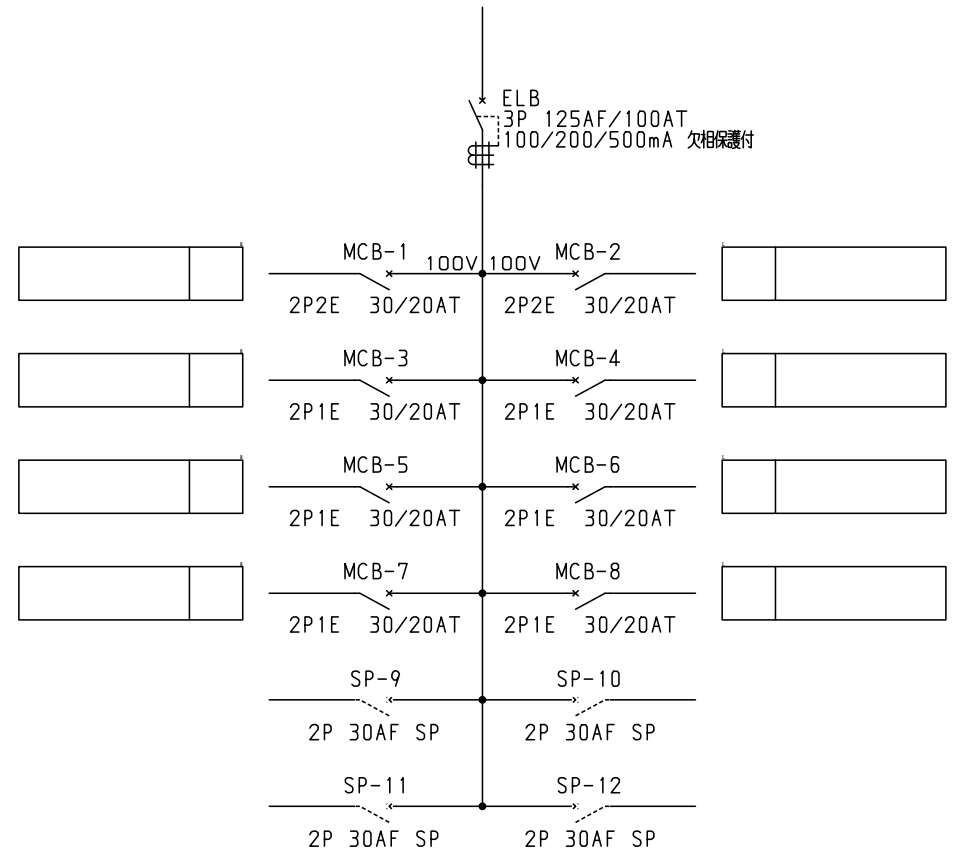


1φ3W 100/200V



No.	機器番号	部品名称	定格	形式	メーカー	個数
1	MCB-3~MCB-8	配線用遮断器	2P1E 30/20AT	B-1N-2	デンパール	6
2	MCB-1~MCB-2	配線用遮断器	2P2E 30/20AT	B-2N-2	デンパール	2
3	ELB	漏電遮断器	3P 125AF/100AT 100/200/500mA 欠相保護付	GBU-123.1EC	デンパール	1

型式名	扉	スチール t1.6	ハンドル	スイングハンドル	承認	検図	製図	設計	キャビネット形式	露出/埋込	納入先	面数	股	
									屋内壁掛形	露出	品名			
LTG10P084B	外函	スチール t1.6	塗装色	2.5Y9/1	田戸	田戸	伊達	伊達	製図	三角法	品名	LTG10P084B	[1/1]	
	中板								2013/4/15	1/10	図番			
<p style="text-align: center;"><b>デンパール工業株式会社</b></p>														