

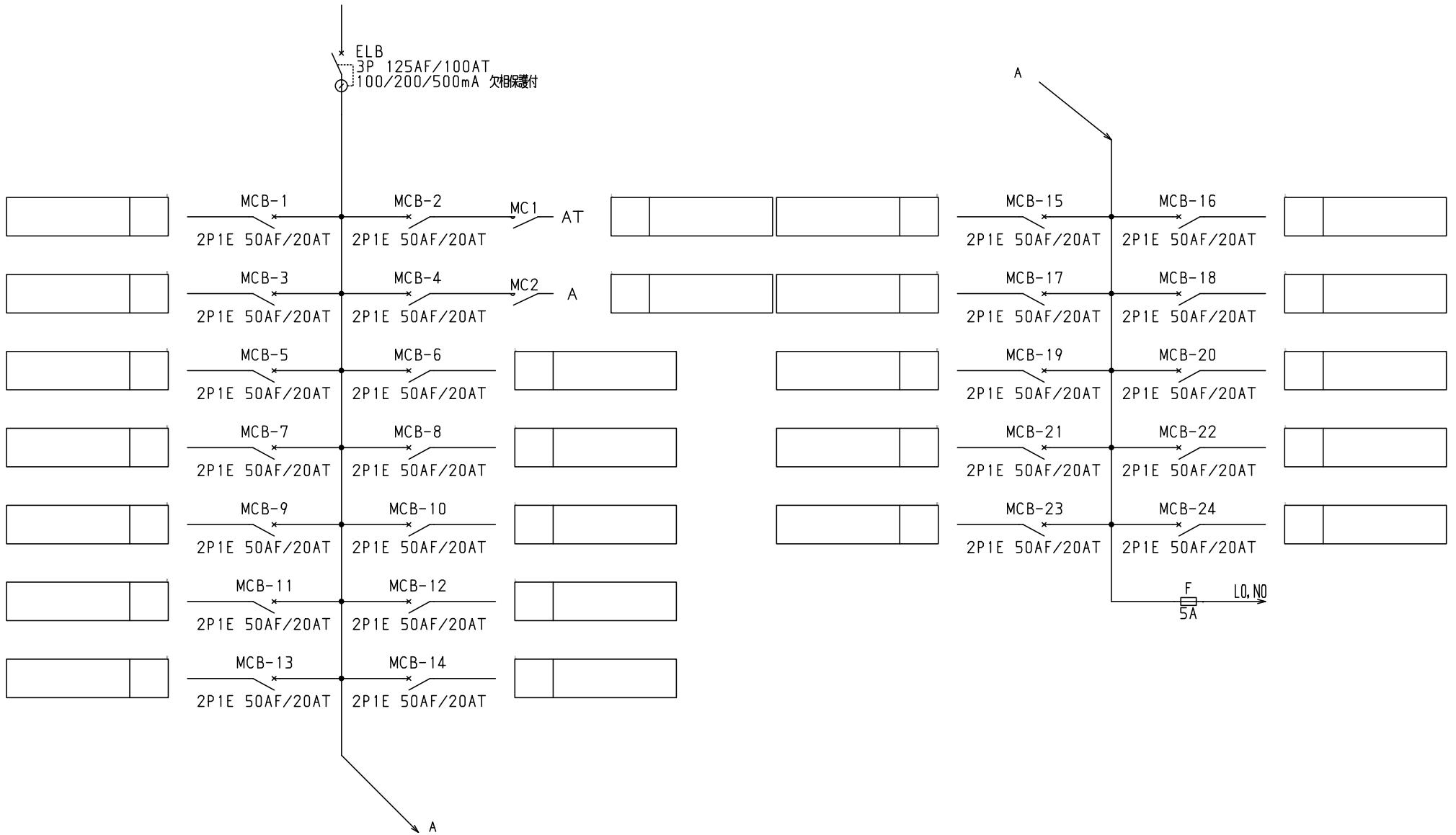
No.	機器番号	部品名称	定格	形式	メーカー	個数
1	MCB-1~MCB-24	配線用遮断器	2P1E 50AF/20AT	BN-51	テンパール	24
2	ELB	漏電遮断器	3P 125AF/100AT 100/200/500mA 欠相保護付	GBU-123.1EC	テンパール	1
3	MC1~MC2	電磁接触器	AC100V 12A (AC1級定格 20A) 1a	MP-10S	テンパール	2
4	TS	タイムスイッチ	AC100-200V 15A	TB15601K	パナソニック電工	1
5	COS	コントロールユニット	AC100・200V 2A	AC2ETA	内外電機	1

型式名	扉	スチール t 1.6	ハンドル	平面ハンドル	承認	検図	製図	設計	キャビネット形式	露出/埋込	納入先	品名	股				
									屋内壁掛形	露出							
LTG10A24T1M2B	外函	スチール t 1.6	塗装色	2.5Y9/1	佐藤	渡辺	伊達	伊達	製図	三角法	2015/2/1	1/10	図番	LTG10A24T1M2B [1 / 3]			
	中板																
	日東	B12-512C.															

テンパール工業株式会社

1φ3W 100/200V

ELB
3P 125AF/100AT
100/200/500mA 欠相保護付



- 共通事項：1)電線サイズ記入箇所は圧着端子・キャップ付とする。
 2)1φ3W回路2Pブレーカ電圧表示なきものは100Vとする。
 3)製作の都合上、回路名称の一部を省略している場合があります。

型式名	扉	ハンドル	承認	検図	製図	設計	キャビネット形式	露出/埋込	納入先	股
	外函		佐藤	渡辺	伊達	伊達	製図	三角法	品名	
	中板	塗装色					2015/2/1		図番	面数
							フジパール工業株式会社		LTG10A24T1M2B	[2 / 3]

