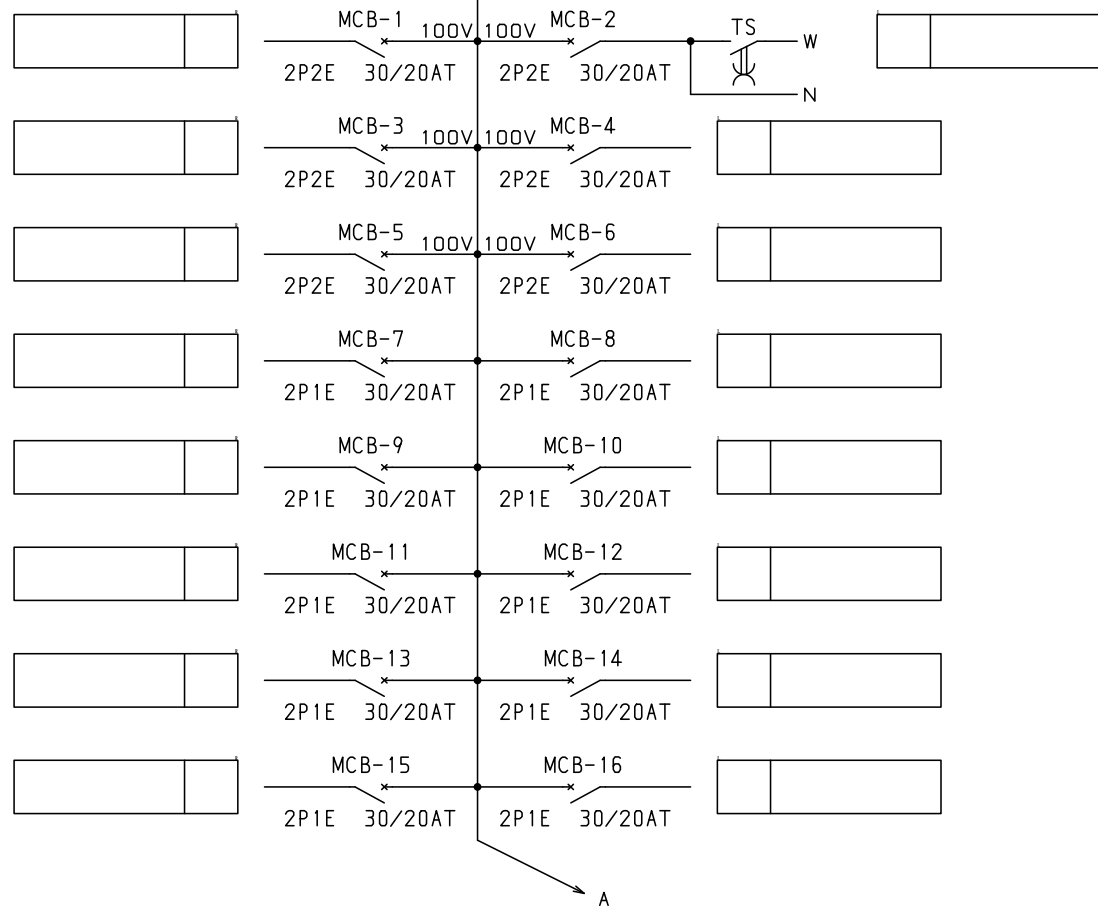


No.	機器番号	部品名称	定格	形式	メーカー	個数
1	MCB-7~MCB-36	配線用遮断器	2P1E 30/20AT	B-1N-2	テンパール	30
2	MCB-1~MCB-6	配線用遮断器	2P2E 30/20AT	B-2N-2	テンパール	6
3	ELB	漏電遮断器	3P 50AF/50AT 30mA 欠相保護付	GBU-53.1KC	テンパール	1
4	TS	タイムスイッチ	AC100-200V 15A	TB15601K	パナソニック電工	1

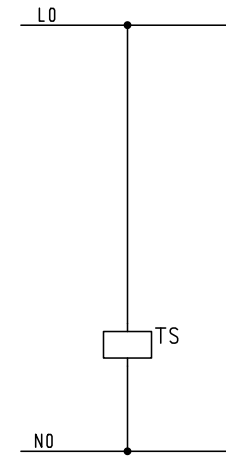
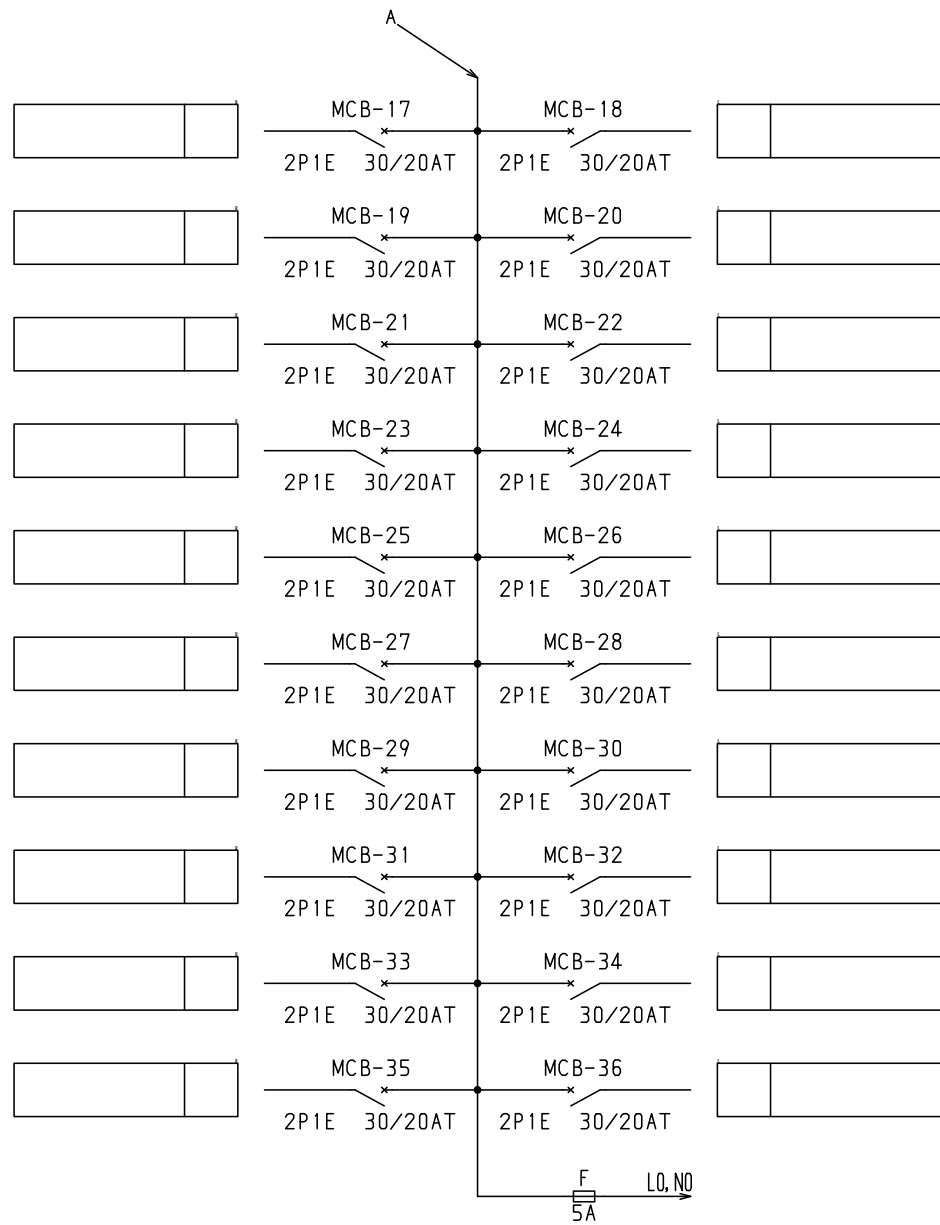
型式名	扉	スチール t1.6	ハンドル	スイングハンドル	承認	検図	製図	設計	キャビネット形式	露出/埋込	納入先	面数	殿	
									屋内壁掛形	露出				
LTG05P36TS	外函	スチール t1.6	塗装色	2.5Y9/1	田戸	田戸	伊達	伊達	製図	三角法	品名	図番	LTG05P36TS	[ 1 / 3 ]
	中板								2013/4/16	1/10				
	内外	CMEZ804012ZC							テンパール工業株式会社					

1φ3W 100/200V

ELB  
3P 50AF/30AT  
30mA 欠相検出



型式名	扉	ハンドル	承認	検図	製図	設計	キャビネット形式	露出/埋込	納入先	股
	外函						製図	三角法	品名	
	中板	塗装色	田戸	田戸	伊達	伊達	2013/4/16			
									LTG05P36TS	[ 2 / 3 ]



型式名		扉	ハンドル	承認	検図	製図	設計	キャビネット形式	露出/埋込	納入先	殿	
		外函						製図	三角法	品名		面数
		中板	塗装色	田戸	田戸	伊達	伊達	2013/4/16		図番	LTG05P36TS	[ 3 / 3 ]
								パール工業株式会社				