

No.	機器番号	部品名称	定格	形式	メーカー	個数
1	MCB-7~MCB-36	配線用遮断器	2P1E 30/20AT	B-1N-2	テンパール	30
2	MCB-1~MCB-6	配線用遮断器	2P2E 30/20AT	B-2N-2	テンパール	6
3	ELB	漏電遮断器	3P 50AF/50AT 30mA 欠相保護付	GBU-53.1KC	テンパール	1
4	MC1~MC2	電磁接触器	AC100V 13A (AC1級定格 20A) 1a	MP-10S	テンパール	2
5	TS	タイムスイッチ	AC100-200V 15A	TB15601K	パナソニック電工	1
6	COS	コントロールユニット	AC100・200V 2A	AC2ETA	内外電機	1

ECAD

型式名	扉	スチール t1.6	ハンドル	スイングハンドル	承認	検図	製図	設計	キャビネット形式	露出/埋込	納入先	殿	
	外函	スチール t1.6							屋内壁掛形	露出			品名
	中板								製図	三角法			
内外	CMEZ114012ZC	塗装色	2.5Y9/1	(田)	(田)	(伊)	(伊)	2013/4/17	1/10	図番	LTG05P36T1M2 [1/4]		

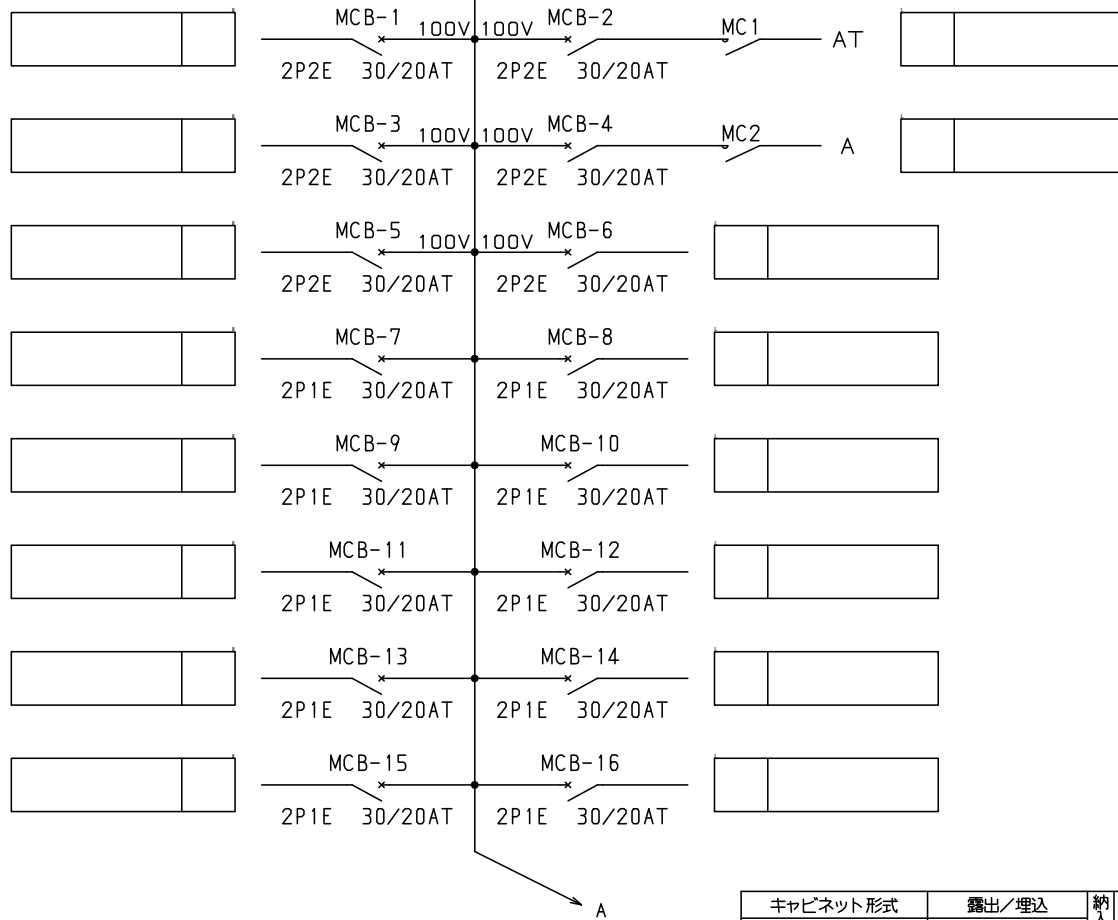
LTG05P36T1M2

テンパール工業株式会社

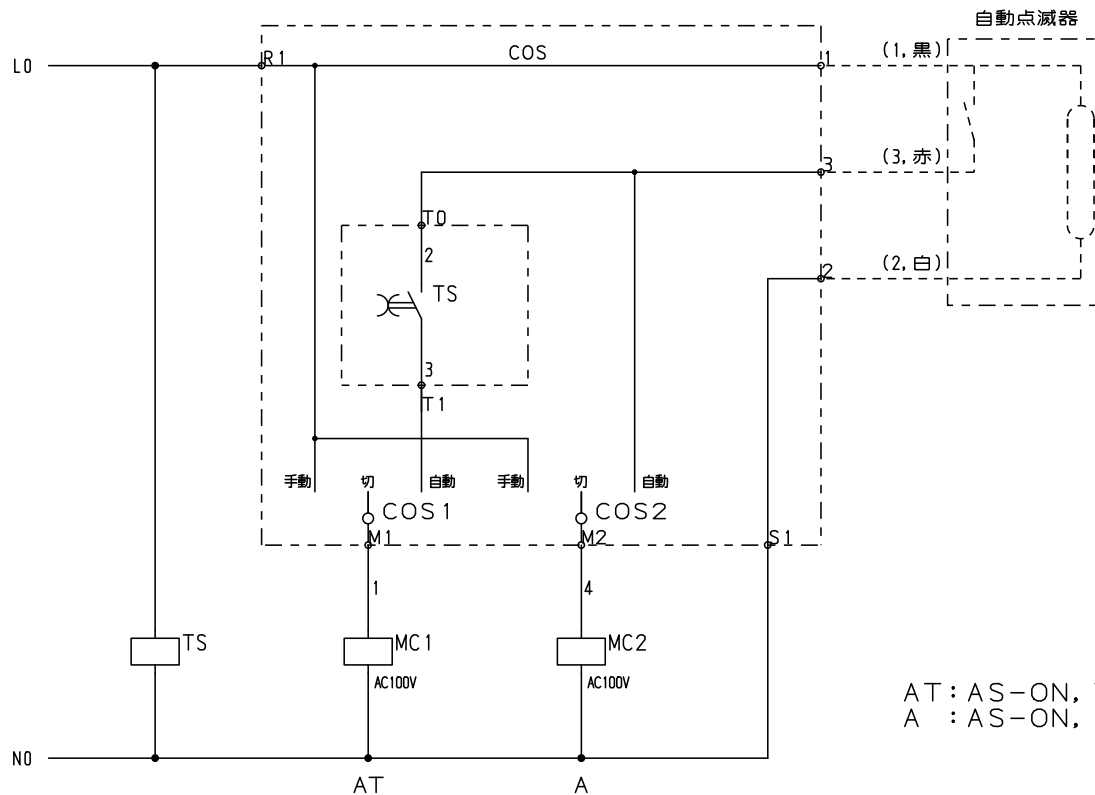
LTG05P36T1M2

[1 / 4]

1φ3W 100/200V



型式名	扉	ハンドル	承認	検図	製図	設計	キャビネット形式	露出/埋込	納入先	面数	股
	外函 中板						製図	三角法	品名		
	塗装色		(田戸)	(田戸)	(伊達)	(伊達)	2013/4/17		図番		
							フジパル工業株式会社		LTG05P36T1M2 [2 / 4]		



型式名	扉	ハンドル	承認	検図	製図	設計	キャビネット形式	露出/埋込	納入先	面数	股
	外函						製図	三角法	品名		
	中板	塗装色	田戸	田戸	伊達	伊達	2013/4/17		LTG05P36T1M2	[4 / 4]	