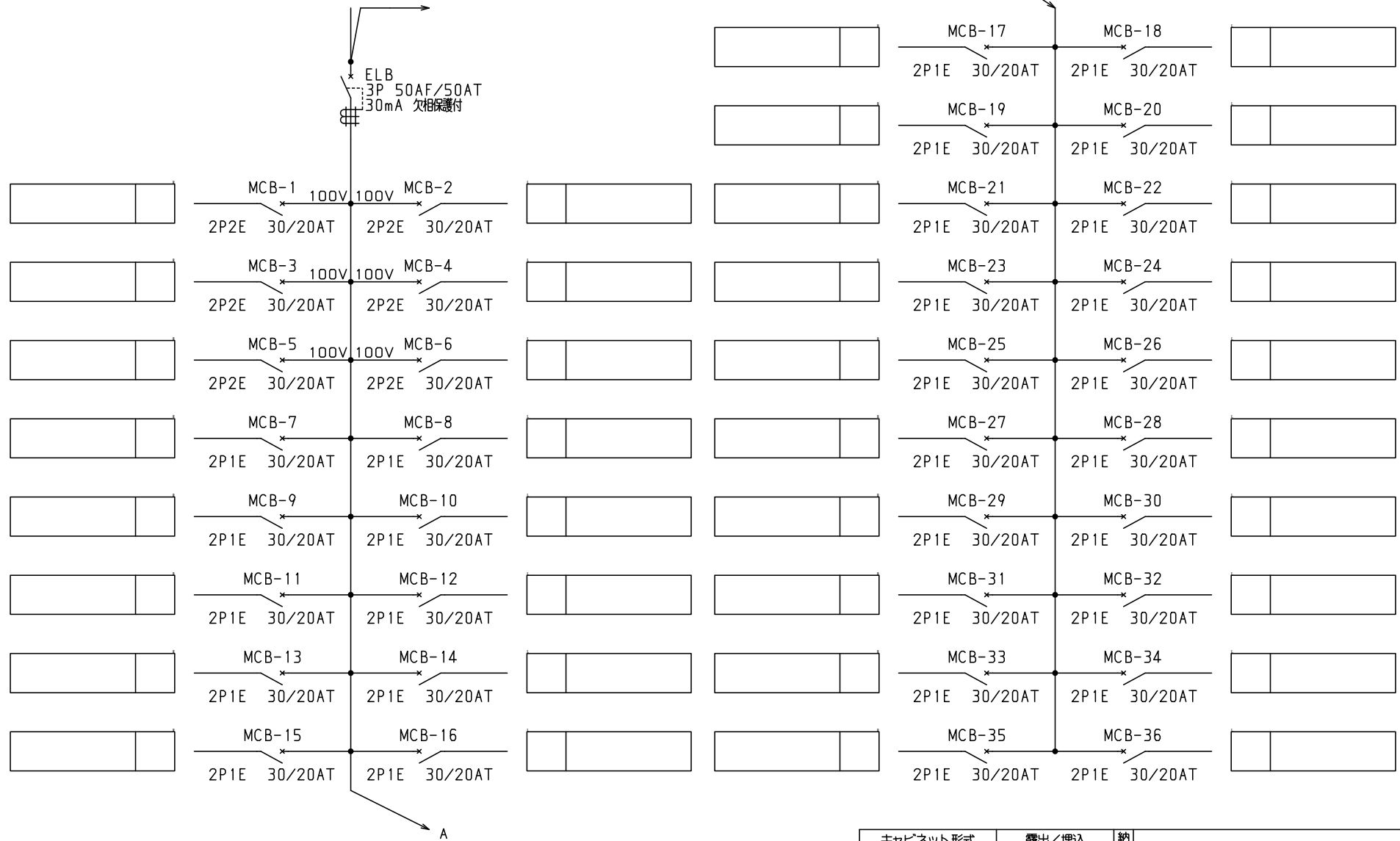


No.	機器番号	部品名称	定格	形式	メーカー	個数
1	MCB-7~MCB-36, MCB-B, MCB-C	配線用遮断器	2P1E 30/20AT	B-1N-2	テンパール	32
2	MCB-1~MCB-6	配線用遮断器	2P2E 30/20AT	B-2N-2	テンパール	6
3	ELB	漏電遮断器	3P 50AF/50AT 30mA 欠相保護付	GBU-53.1KC	テンパール	1

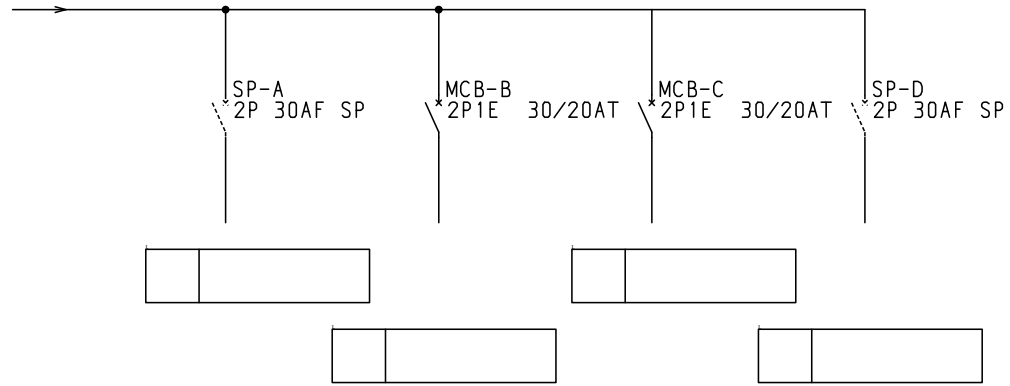
型式名	扉	スチール t1.6	ハンドル	スイングハンドル	承認	検図	製図	設計	キャビネット形式	露出/埋込	納入先	面数	殿
									屋内壁掛形	露出	品名		
LTG05P36F2	外函	スチール t1.6	塗装色	2.5Y9/1	田戸	田戸	伊達	伊達	製図	三角法	テンパール工業株式会社	LTG05P36F2	[1 / 3]
	中板								2013/4/16	1/10			
	内外	CMEZ804012ZC											

1φ3W 100/200V



型式名	扉	ハンドル	承認	検図	製図	設計	キャビネット形式	露出/埋込	納入先	品名	面数	股
	外函						製図	三角法				
	中板	塗装色	(田)	(田)	(伊)	(伊)	2013/4/16					
							トナール工業株式会社		図番	LTG05P36F2	[2 / 3]	

一次送り回路
 ・赤ハンドルキャップ付
 ・配線：L1(赤)-N(白)



					キャビネット形式	露出/埋込	納入先			殿	
型式名	扉		ハンドル	承認	検図	製図	設計	製図	三角法	品名	面数
	外函			(田)	(田)	(伊)	(伊)	2013/4/16			
	中板		塗装色					パール工業株式会社		LTG05P36F2	[3 / 3]