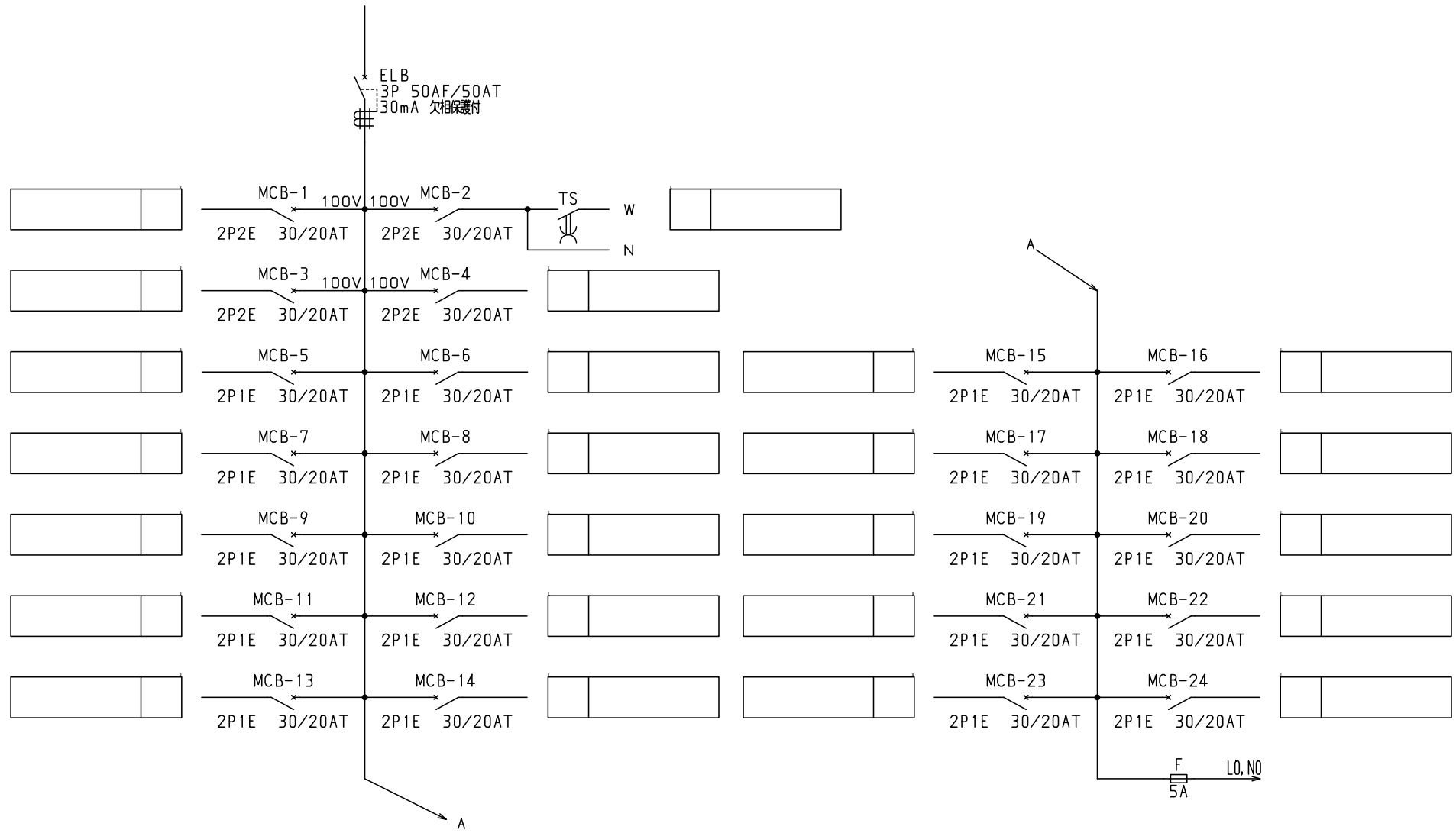


No.	機器番号	部品名称	定格	形式	メーカー	個数
1	MCB-5~MCB-24	配線用遮断器	2P1E 30/20AT	B-1N-2	デンパール	20
2	MCB-1~MCB-4	配線用遮断器	2P2E 30/20AT	B-2N-2	デンパール	4
3	ELB	漏電遮断器	3P 50AF/50AT 30mA 欠相保護付	GBU-53.1KC	デンパール	1
4	TS	タイムスイッチ	AC100-200V 15A	TB15601K	パナソニック電気	1

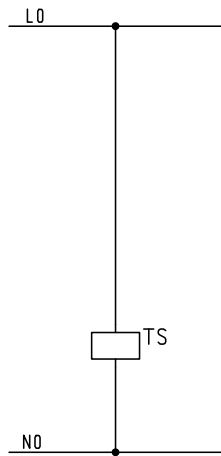
型式名	扉	スチール t1.6	ハンドル	スイングハンドル	承認	検図	製図	設計	キャビネット形式	露出/埋込	納入先	面数	股	
									屋内壁掛形	露出				
LTG05P24TS	外函	スチール t1.6	塗装色	2.5Y9/1	田戸	田戸	伊達	伊達	製図	三角法	品名	図番	LTG05P24TS	[1 / 3]
	中板								2013/4/16	1/10				
	内外	CMEZ704012ZC							デンパール工業株式会社					

ECAD

1φ3W 100/200V



型式名		扉	ハンドル	承認	検図	製図	設計	キャビネット形式	露出/埋込	納入先	股	
		外函						製図	三角法	品名		面数
		中板	塗装色	(田)	(田)	(伊)	(伊)	2013/4/16		図番	LTG05P24TS	[2 / 3]
								フジパル工業株式会社				



								キャビネット形式	露出/埋込	納入先	殿	
型式名	扉		ハンドル	承認	検図	製図	設計	製図	三角法	品名		面数
	外函		塗装色	田戸	田戸	伊達	伊達	2013/4/16				
	中板											
								サンパール工業株式会社	LTG05P24TS	[3 / 3]		