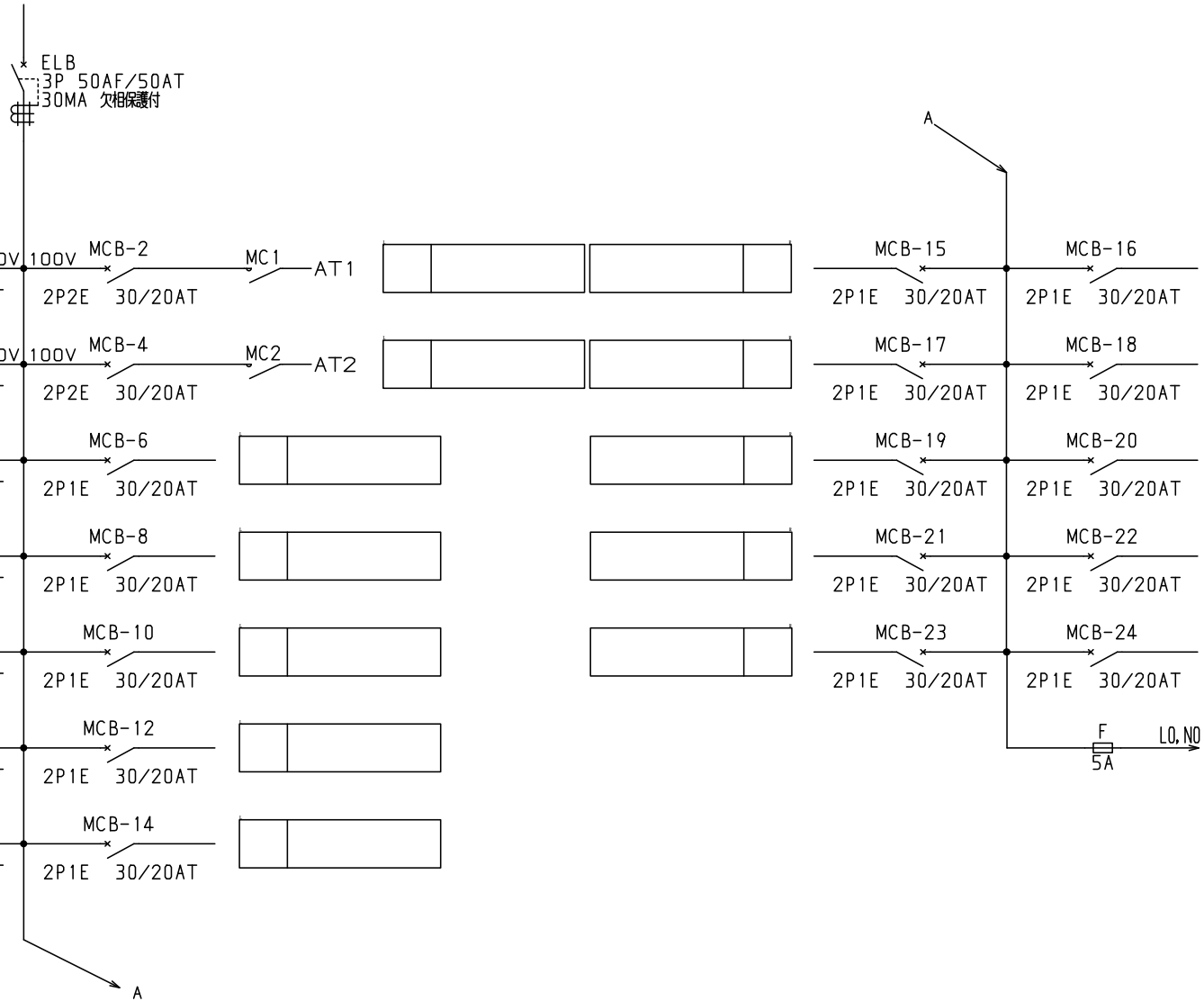


E T M B

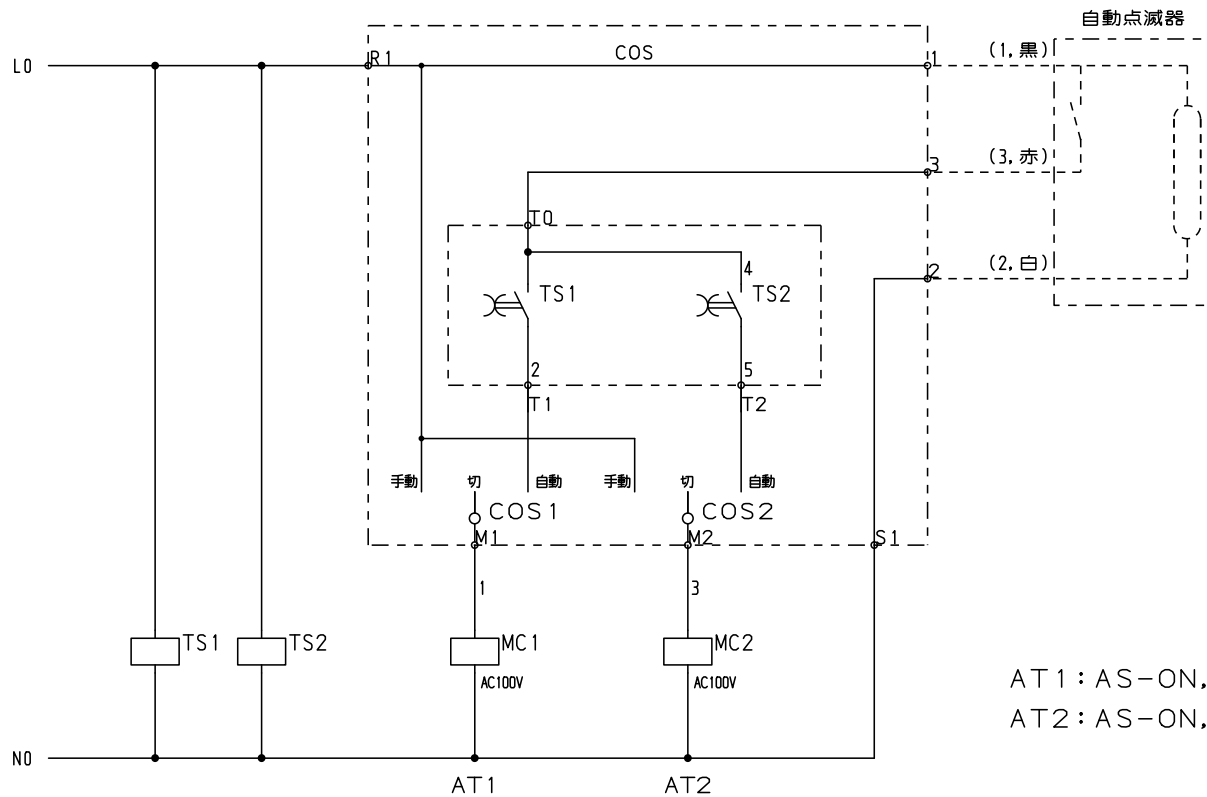
| No. | 機器番号 | 部品名称 | 定格 | 形式 | メーカー | 個数 |
|-----|--------------|------------|----------------------------|------------|----------|----|
| 1 | MCB-5~MCB-24 | 配線用遮断器 | 2P1E 30/20AT | B-1N-2 | テンパール | 20 |
| 2 | MCB-1~MCB-4 | 配線用遮断器 | 2P2E 30/20AT | B-2N-2 | テンパール | 4 |
| 3 | ELB | 漏電遮断器 | 3P 50AF/50AT 30mA 欠相保護付 | GBU-53.1KC | テンパール | 1 |
| 4 | MC1~MC2 | 電磁接触器 | AC100V 13A (AC1級定格 20A) 1a | MP-10S | テンパール | 2 |
| 5 | TS1~TS2 | タイムスイッチ | AC100-200V 15A | TB15601K | パナソニック電工 | 2 |
| 6 | COS | コントロールユニット | AC100・200V 2A | AC2ET2A | 内外電機 | 1 |

| 型式名 | 扉 | スチール t1.6 | ハンドル | スイングハンドル | 承認 | 検図 | 製図 | 設計 | キャビネット形式 | 露出/埋込 | 納入先 | 面数 | 殿 |
|--------------|----|--------------|------|----------|----|----|----|----|-------------|-------|--------------|-----------|---|
| LTG05P24T2M2 | 外函 | スチール t1.6 | 塗装色 | 2.5Y9/1 | 田戸 | 田戸 | 伊達 | 伊達 | 屋内壁掛形 | 露出 | 品名 | 面数 | 殿 |
| | 中板 | 製図 | | | | | | | 三角法 | | | | |
| | 内外 | CMEZ104012ZC | | | | | | | 2013/4/17 | 1/10 | | | |
| | | | | | | | | | テンパール工業株式会社 | | LTG05P24T2M2 | [1 / 3] | |

1φ3W 100/200V



| | | | | | | | | | | | | |
|-----|--|----|------|----|----|----|----|------------|-------|--------------|-----------|---|
| 型式名 | | 扉 | ハンドル | 承認 | 検図 | 製図 | 設計 | キャビネット形式 | 露出/埋込 | 納入先 | 面数 | 股 |
| | | 外函 | | | | | | 製図 | 三角法 | 品名 | | |
| | | 中板 | 塗装色 | 田戸 | 田戸 | 伊達 | 伊達 | 2013/4/17 | | LTG05P24T2M2 | [2 / 3] | |
| | | | | | | | | フジパル工業株式会社 | | | | |



AT1 : AS-ON, TS1-OFF
 AT2 : AS-ON, TS2-OFF

| | | | | | | | | | | | |
|-----|-----|------|----|----|----|----|-----------|-------|--------------|-----------|---|
| 型式名 | 扉 | ハンドル | 承認 | 検図 | 製図 | 設計 | キャビネット形式 | 露出/埋込 | 納入先 | 面数 | 股 |
| | 外函 | | | | | | 製図 | 三角法 | 品名 | | |
| | 中板 | | | | | | 2013/4/17 | | 品名 | | |
| | 塗装色 | | 田戸 | 田戸 | 伊達 | 伊達 | | | LTG05P24T2M2 | [3 / 3] | |