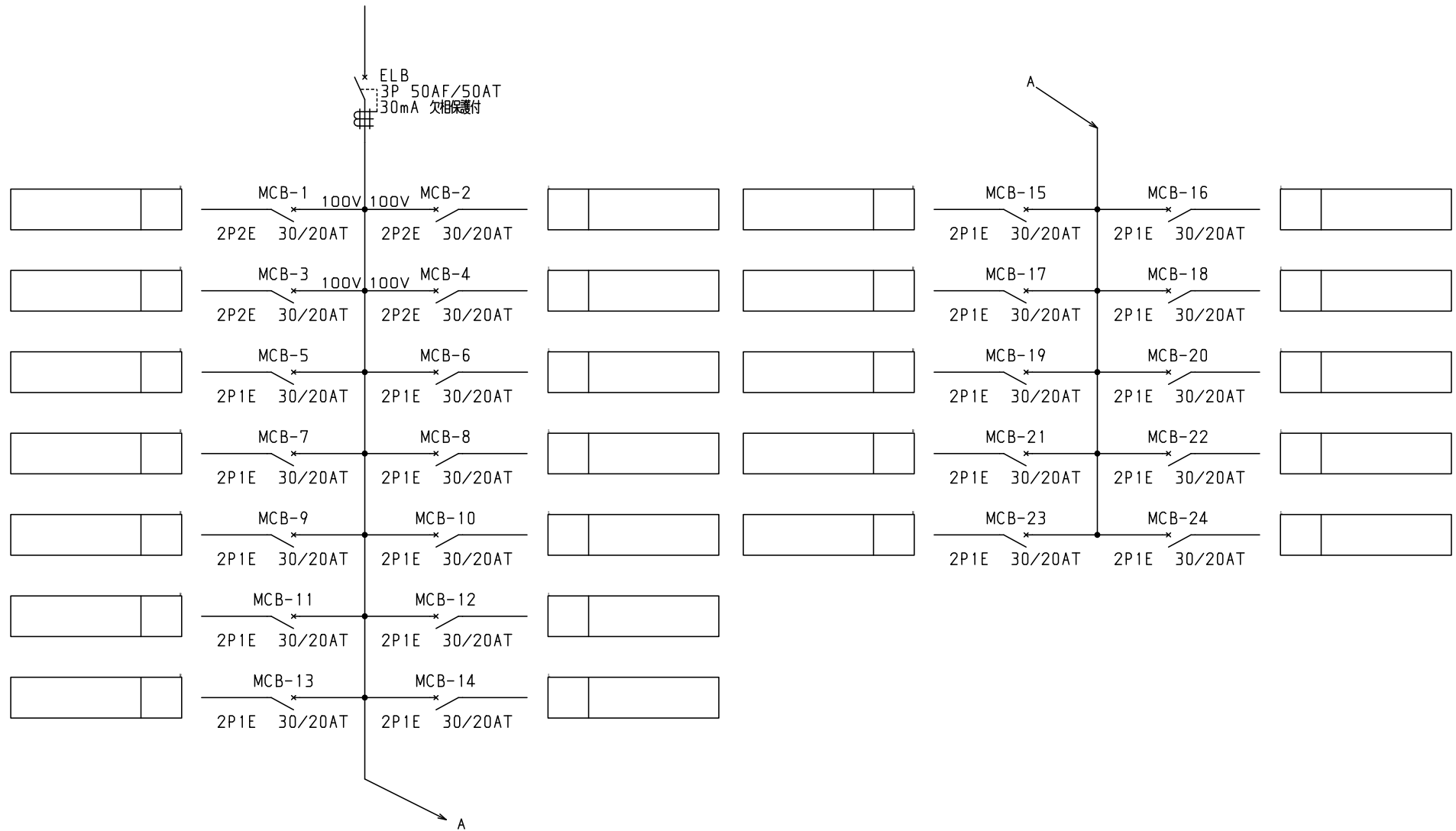


型式名	扉	スチール t1.6	ハンドル	スイングハンドル	承認	検図	製図	設計	キャビネット形式	露出/埋込	納入先	殿
	外函	スチール t1.6	塗装色	2.5Y9/1	田戸	田戸	伊達	伊達	屋内壁掛形	露出	品名	
	中板								製図	三角法	図番	
内外	CMEZ114012ZC	2013/4/16							1/10	LTG05P24K4		
LTG05P24K4									サンパール工業株式会社		[1 / 2]	

1φ3W 100/200V

ELB
3P 50AF/50AT
30mA 欠相検出



型式名	扉	ハンドル	承認	検図	製図	設計	キャビネット形式	露出/埋込	納入先	品名	面数	股
	外函						製図	三角法				
	中板	塗装色	田戸	田戸	伊達	伊達	2013/4/16					
							トナール工業株式会社		図番	LTG05P24K4	[2 / 2]	