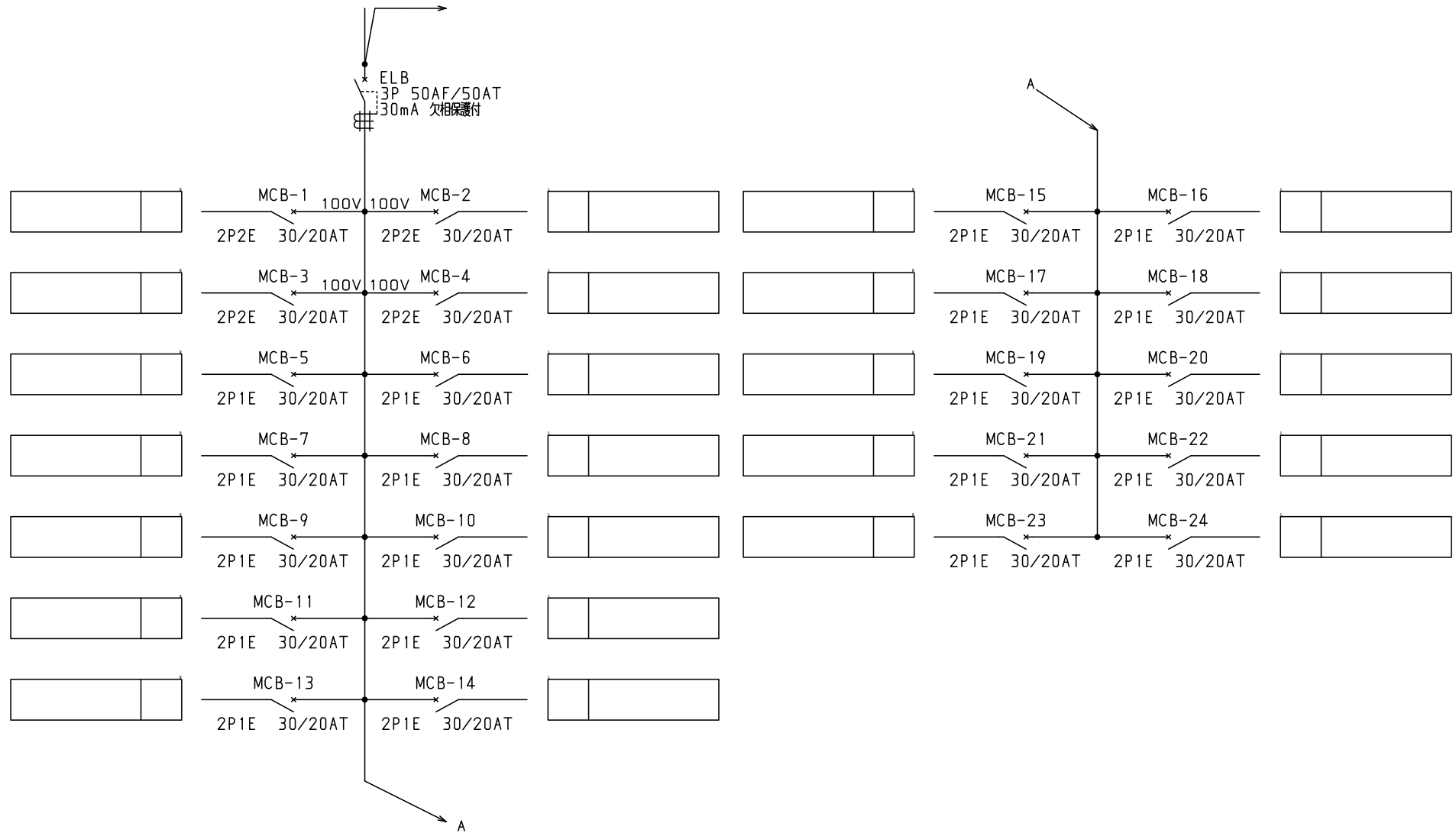


No.	機器番号	部品名称	定格	形式	メーカー	個数
1	MCB-5~MCB-24, MCB-B, MCB-C	配線用遮断器	2P1E 30/20AT	B-1N-2	テンパール	22
2	MCB-1~MCB-4	配線用遮断器	2P2E 30/20AT	B-2N-2	テンパール	4
3	ELB	漏電遮断器	3P 50AF/50AT 30mA 欠相保護付	GBU-53.1KC	テンパール	1

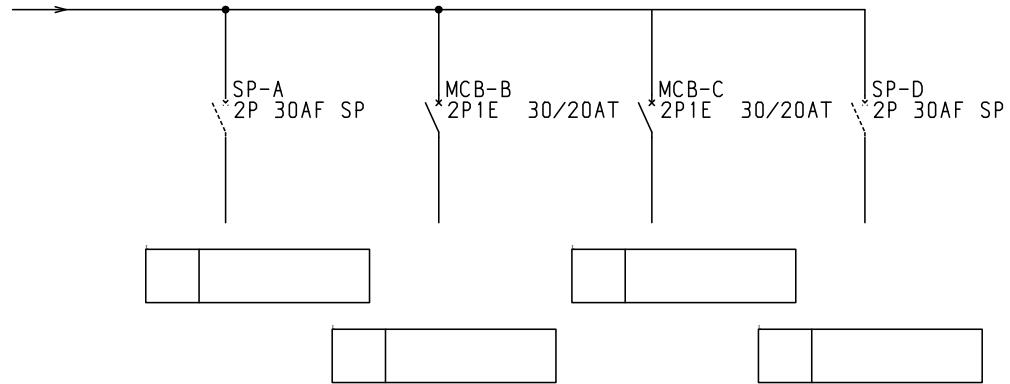
型式名	扉	スイッチ	ハンドル	スイングハンドル	承認	検図	製図	設計	キャビネット形式	露出/埋込	納入先	面数	殿	
									屋内壁掛形	露出	品名			
LTG05P24F2	外函	スイッチ t1.6	塗装色	2.5Y9/1	田戸	田戸	伊達	伊達	製図	三角法	品名	LTG05P24F2	[ 1 / 3 ]	
	中板	スイッチ t1.6							2013/4/16	1/10	図番			
	内外	CMEZ704012ZC							テンパール工業株式会社					

1φ3W 100/200V



								キャビネット形式	露出/埋込	納入先	殿	
型式名	扉		ハンドル	承認	検図	製図	設計	製図	三角法	品名	面数	
	外函			田戸	田戸	伊達	伊達	2013/4/16				
	中板		塗装色					フジパル工業株式会社		LTG05P24F2	[ 2 / 3 ]	

一次送り回路  
 ・赤ハンドルキャップ付  
 ・配線：L1(赤)-N(白)



							キャビネット形式	露出/埋込	納入先	殿		
型式名	扉		ハンドル	承認	検図	製図	設計	製図	三角法	品名	面数	
	外函		塗装色	田戸	田戸	伊達	伊達	2013/4/16				
	中板											
							パール工業株式会社		LTG05P24F2	[ 3 / 3 ]		