

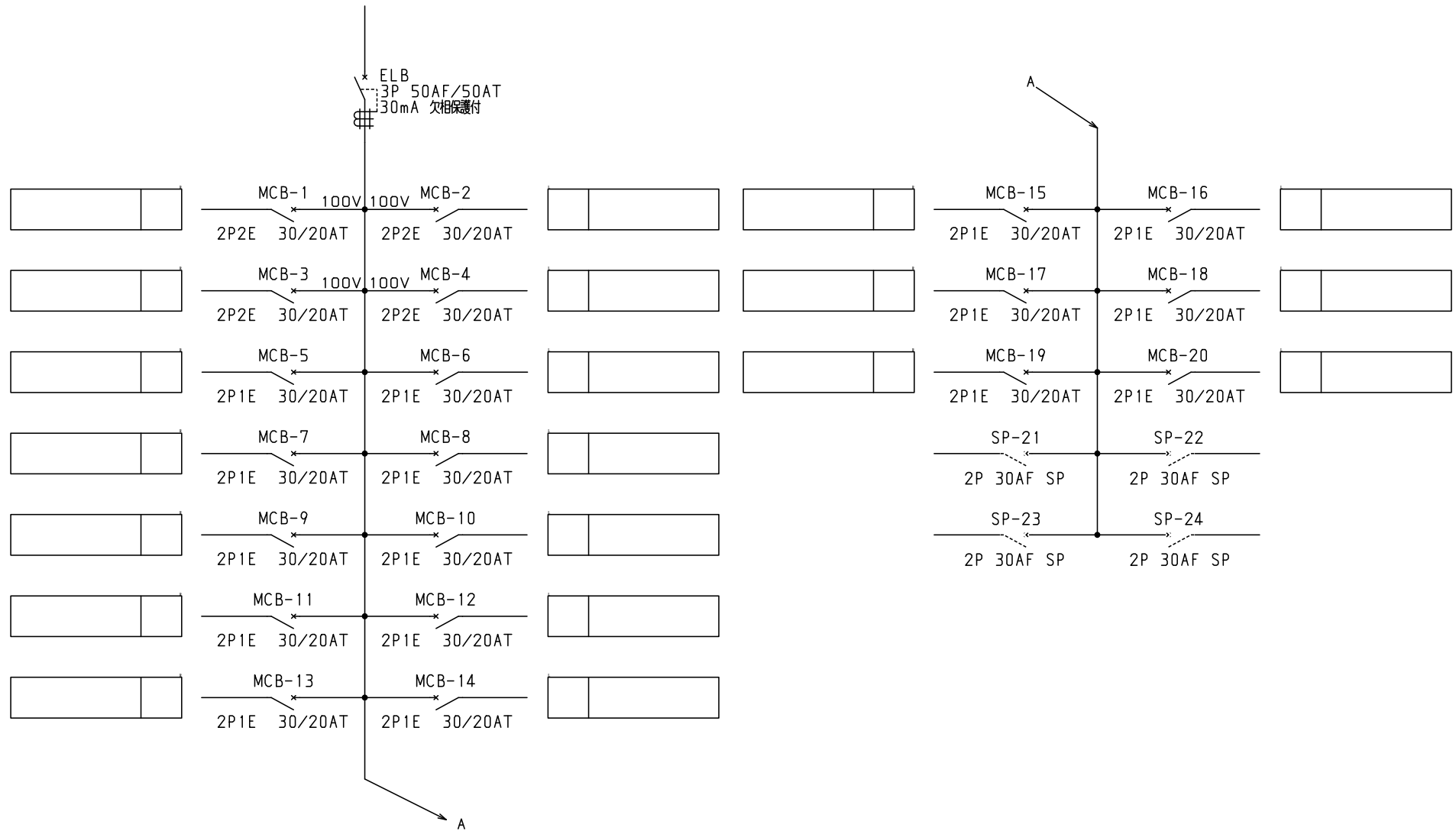
No.	機器番号	部品名称	定格	形式	メーカー	個数
1	MCB-5~MCB-20	配線用遮断器	2P1E 30/20AT	B-1N-2	テンパール	16
2	MCB-1~MCB-4	配線用遮断器	2P2E 30/20AT	B-2N-2	テンパール	4
3	ELB	漏電遮断器	3P 50AF/50AT 30mA 欠相保護付	GBU-53.1KC	テンパール	1

型式名	扉	スイッチ t1.6	ハンドル	スイングハンドル	承認	検図	製図	設計	キャビネット形式	露出/埋込	納入先	面数	股
									屋内壁掛形	露出	品名		
LTG05P204	外函	スイッチ t1.6	塗装色	2.5Y9/1	田戸	田戸	伊達	伊達	製図	三角法	品名	図番	殿
	中板	1/10							LTG05P204				
	内外	CMEZ704012ZC								[1 / 2]			

テンパール工業株式会社

ECAD

1φ3W 100/200V



型式名	扉	ハンドル	承認	検図	製図	設計	キャビネット形式	露出/埋込	納入先	面数	股
	外函						製図	三角法	品名		
	中板	塗装色	田戸	田戸	伊達	伊達	2013/4/15		図番		
							サンパール工業株式会社		LTG05P204	[2 / 2]	