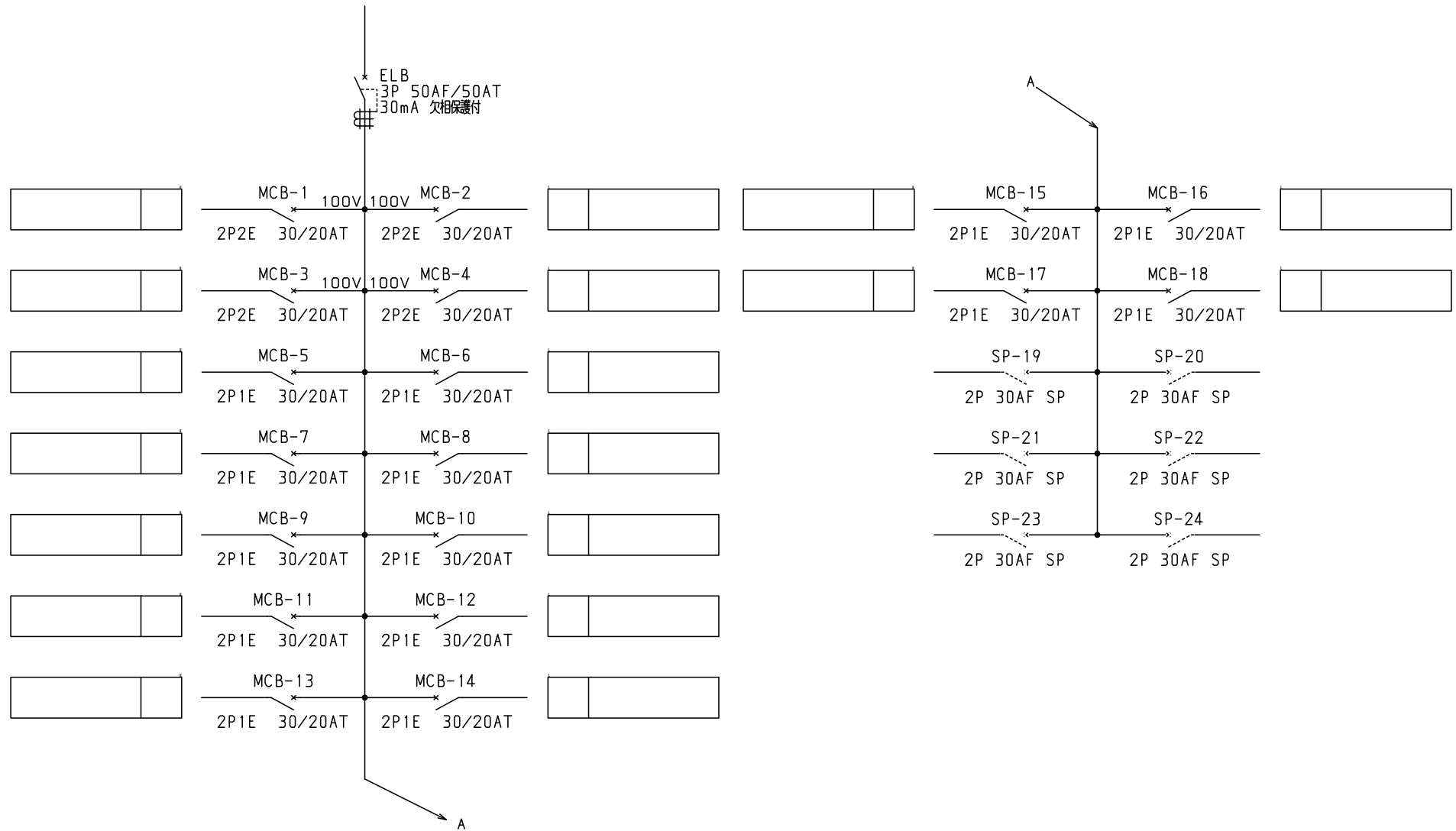


No.	機器番号	部品名称	定格	形式	メーカー	個数
1	MCB-5~MCB-18	配線用遮断器	2P1E 30/20AT	B-1N-2	テンパール	14
2	MCB-1~MCB-4	配線用遮断器	2P2E 30/20AT	B-2N-2	テンパール	4
3	ELB	漏電遮断器	3P 50AF/50AT 30mA 欠相保護付	GBU-53.1KC	テンパール	1

型式名	扉	スイッチ	ハンドル	スイングハンドル	承認	検図	製図	設計	キャビネット形式	露出/埋込	納入先	面数	殿	
									屋内壁掛形	露出	品名			
LTG05P186	外函	スイッチ t1.6	塗装色	2.5Y9/1	田戸	田戸	伊達	伊達	製図	三角法	品名	LTG05P186	[ 1 / 2 ]	
	中板	スイッチ t1.6							2013/4/15	1/10	図番			
	内外	CMEZ704012ZC							テンパール工業株式会社					

1φ3W 100/200V



型式名		扉	ハンドル	承認	検図	製図	設計	キャビネット形式	露出/埋込	納入先	殿	
		外函						製図	三角法	品名		面数
		中板	塗装色	(田)	(田)	(伊)	(伊)	2013/4/15		図番	LTG05P186	[ 2 / 2 ]
								フジパール工業株式会社				