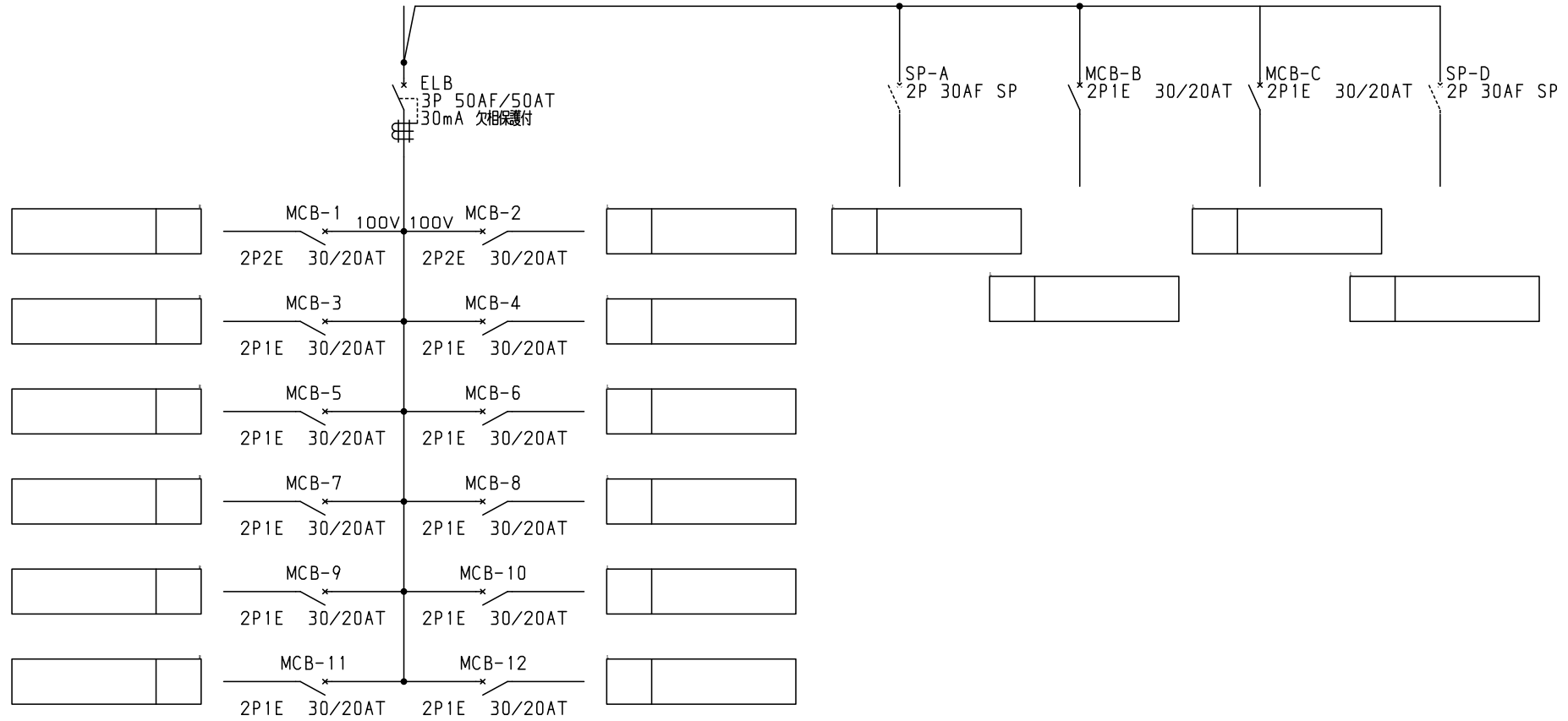


No.	機器番号	部品名称	定格	形式	メーカー	個数
1	MCB-3~MCB-12, MCB-B, MCB-C	配線用遮断器	2P1E 30/20AT	B-1N-2	テンパール	12
2	MCB-1~MCB-2	配線用遮断器	2P2E 30/20AT	B-2N-2	テンパール	2
3	ELB	漏電遮断器	3P 50AF/50AT 30mA 欠相保護付	GBU-53.1KC	テンパール	1

型式名	扉	スイッチ	ハンドル	スイングハンドル	承認	検図	製図	設計	キャビネット形式	露出/埋込	納入先	面数	殿
									屋内壁掛形	露出	品名		
LTG05P12F2	外函	スイッチ t1.6	塗装色	2.5Y9/1	田戸	田戸	伊達	伊達	製図	三角法			
	中板	スイッチ t1.6							2013/4/16	1/10			
	内外	CMEZ604012SC							テンパール工業株式会社		LTG05P12F2	[1 / 2]	

1φ3W 100/200V

一次送り回路
 ・赤ハンドルキャップ付
 ・配線：L1(赤)-N(白)



型式名	扉	ハンドル	承認	検図	製図	設計	キャビネット形式	露出/埋込	納入先	品名	面数	股
	外函						製図	三角法				
	中板	塗装色	田戸	田戸	伊達	伊達	パール工業株式会社					