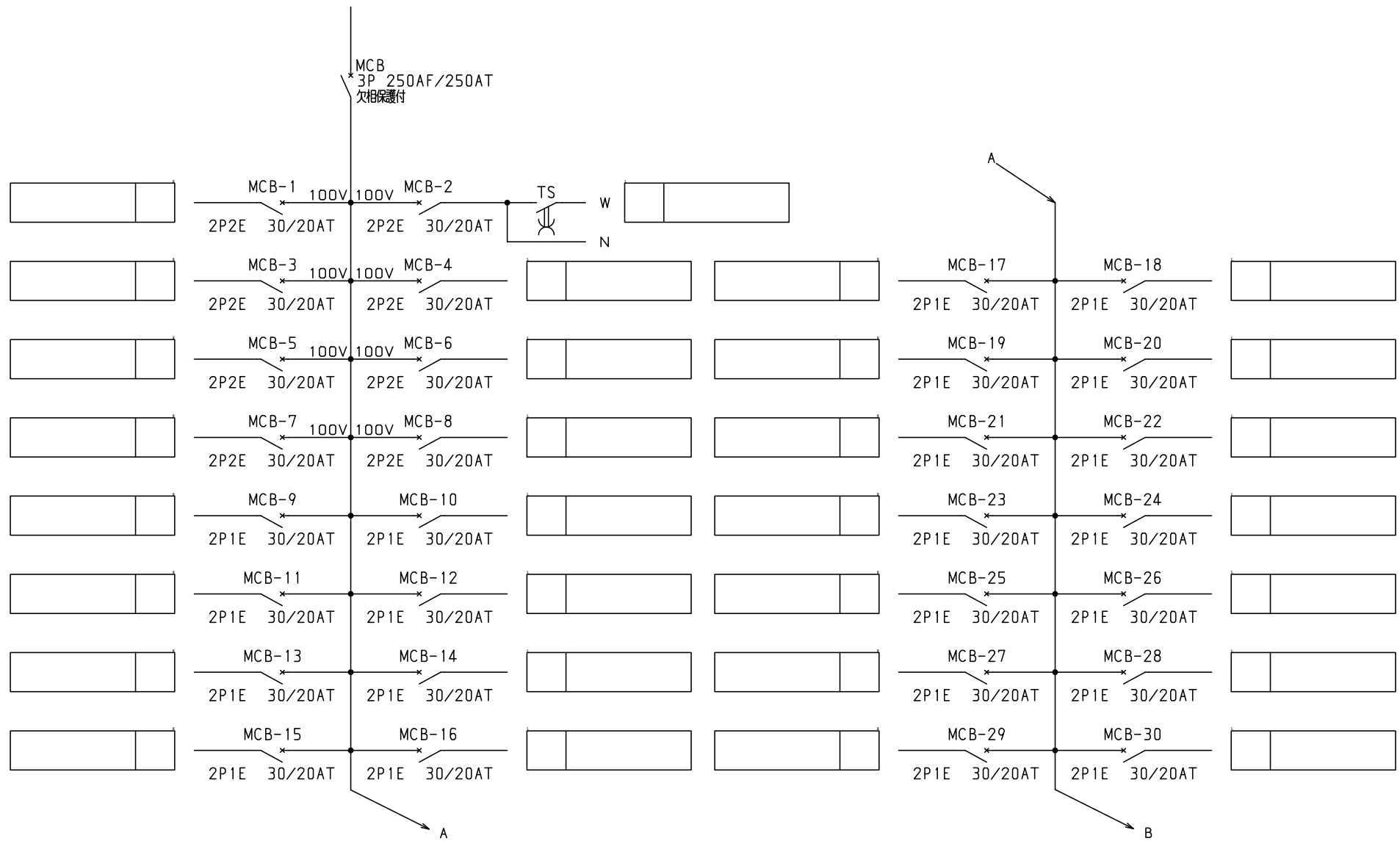


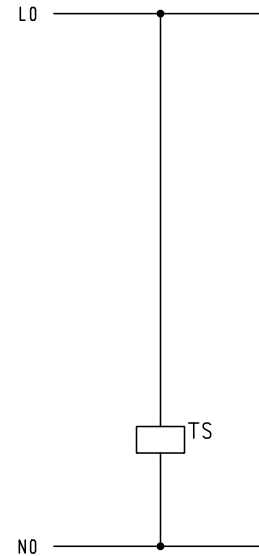
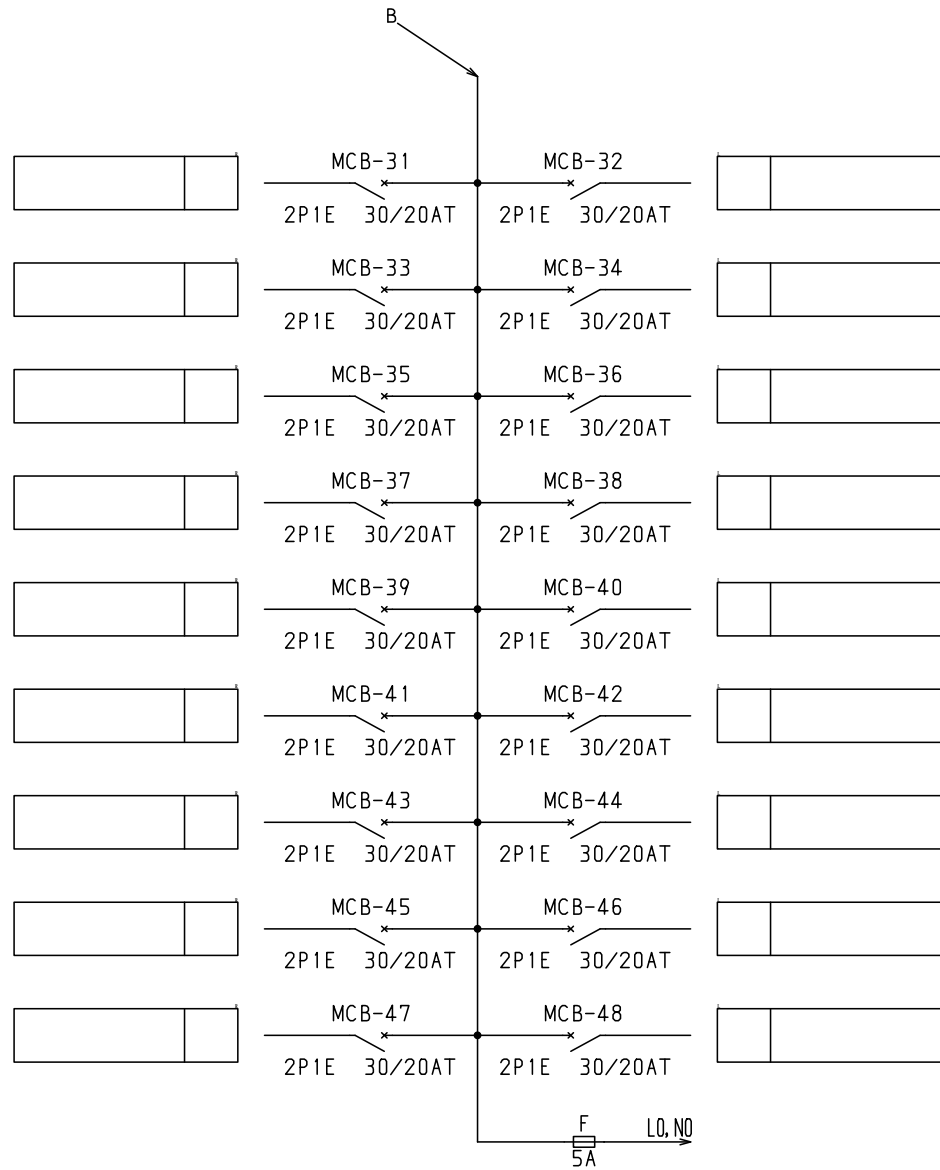
No.	機器番号	部品名称	定格	形式	メーカー	個数
1	MCB-9~MCB-48	配線用遮断器	2P1E 30/20AT	B-1N-2	テンパール	40
2	MCB-1~MCB-8	配線用遮断器	2P2E 30/20AT	B-2N-2	テンパール	8
3	MCB	配線用遮断器	3P 250AF/250AT 欠相保護付	BU-253.1EA	テンパール	1
4	TS	タイムスイッチ	AC100-200V 15A	TB15601K	パナソニック電工	1

型式名	扉	スチール t1.6	ハンドル	スイングハンドル	承認	検図	製図	設計	キャビネット形式	露出/埋込	納入先	面数	股	
									屋内壁掛形	露出				
LTB25P48TS	外函	スチール t1.6	塗装色	2.5Y9/1	田戸	田戸	伊達	伊達	製図	三角法	品名	図番	LTB25P48TS	[ 1 / 3 ]
	中板								2013/4/16	1/10				
	内外	CMEZ115016ZC							<b>テンパール工業株式会社</b>					

1φ3W 100/200V



型式名	扉	ハンドル	承認	検図	製図	設計	キャビネット形式	露出/埋込	納入先	面数	股
	外函						製図	三角法	品名		
	中板	塗装色	田戸	田戸	伊達	伊達	2013/4/16		図番		
							フジパル工業株式会社		LTB25P48TS	[ 2 / 3 ]	



型式名		扉	ハンドル	承認	検図	製図	設計	キャビネット形式	露出/埋込	納入先	殿	
		外函						製図	三角法	品名		面数
		中板	塗装色	田戸	田戸	伊達	伊達	2013/4/16		図番	LTB25P48TS	[ 3 / 3 ]
								フジパル工業株式会社				