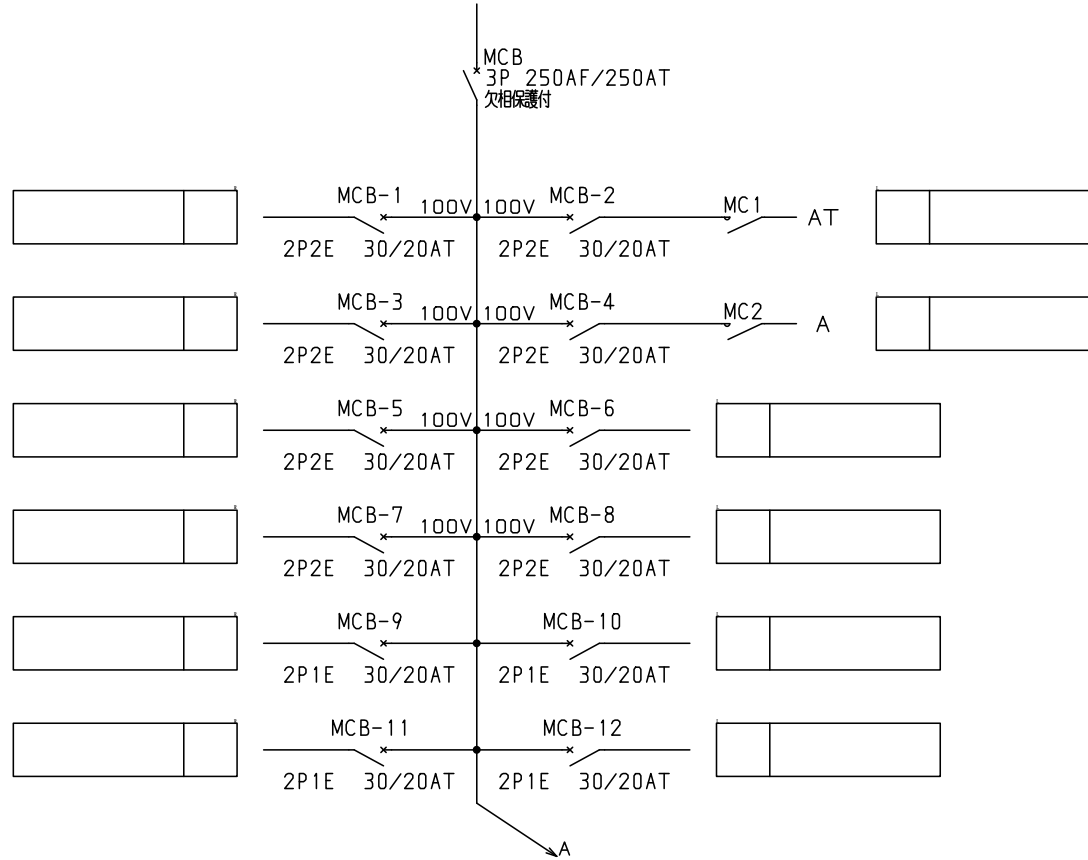


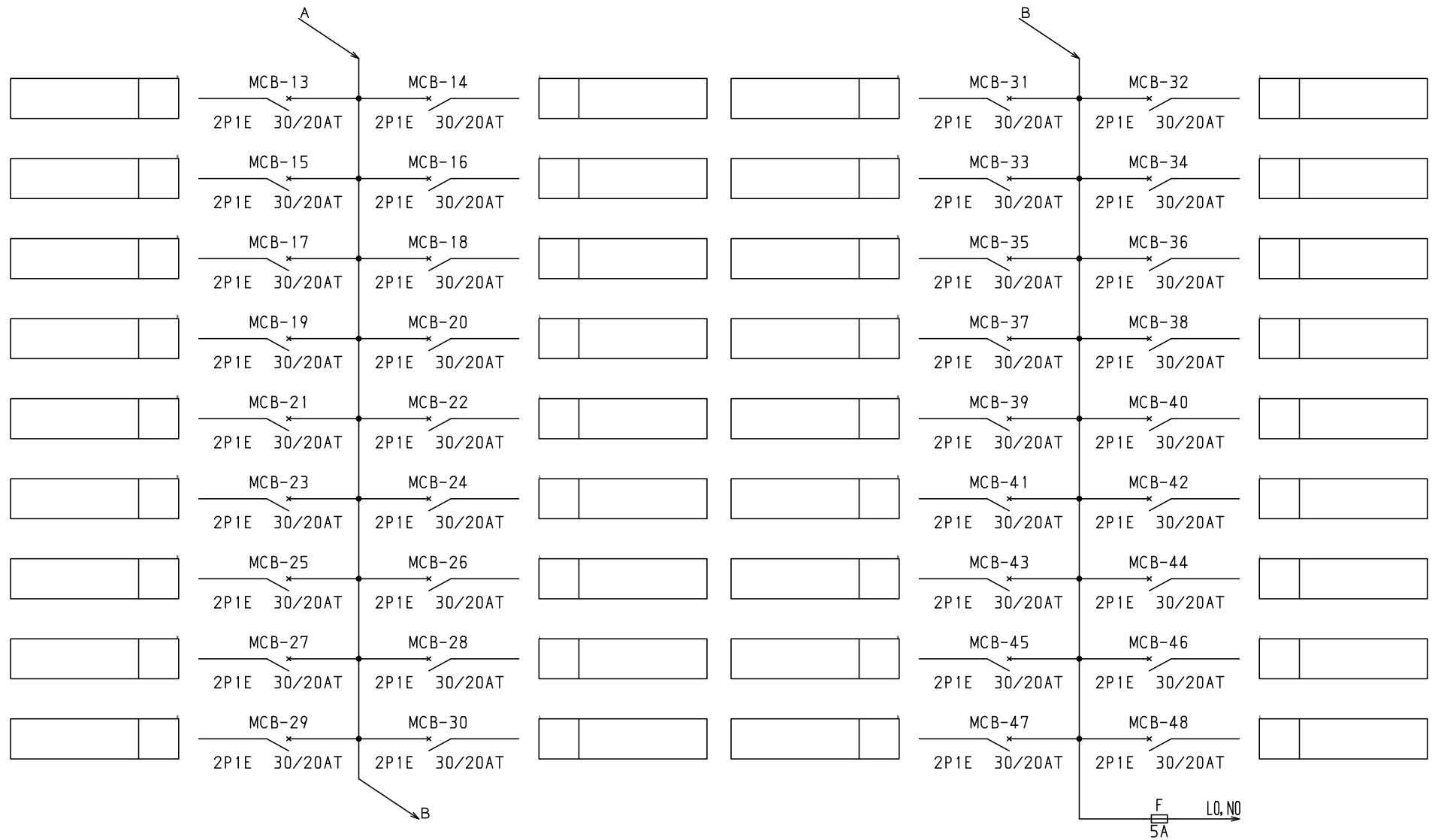
No.	機器番号	部品名称	定格	形式	メーカー	個数
1	MCB-9~MCB-48	配線用遮断器	2P1E 30/20AT	B-1N-2	デンパール	40
2	MCB-1~MCB-8	配線用遮断器	2P2E 30/20AT	B-2N-2	デンパール	8
3	MCB	配線用遮断器	3P 250AF/250AT 欠相保護付	BU-253.1EA	デンパール	1
4	MC1~MC2	電磁接触器	AC100V 13A (AC1級定格 20A) 1a	MP-10S	デンパール	2
5	TS	タイムスイッチ	AC100-200V 15A	TB15601K	パナソニック電工	1
6	COS	コントロールユニット	AC100・200V 2A	AC2ETA	内外電機	1

型式名	扉	スチール t1.6	ハンドル	スイングハンドル	承認	検図	製図	設計	キャビネット形式	露出/埋込	納入先	面数	股		
									屋内壁掛形	露出					
LTB25P48T1M2	外函	スチール t1.6	塗装色	2.5Y9/1	田戸	田戸	伊達	伊達	製図	三角法	品名	図番	殿		
	中板								2013/4/17	1/10				LTB25P48T1M2	[1/4]
	内外	CMEZ145016ZC							デンパール工業株式会社						

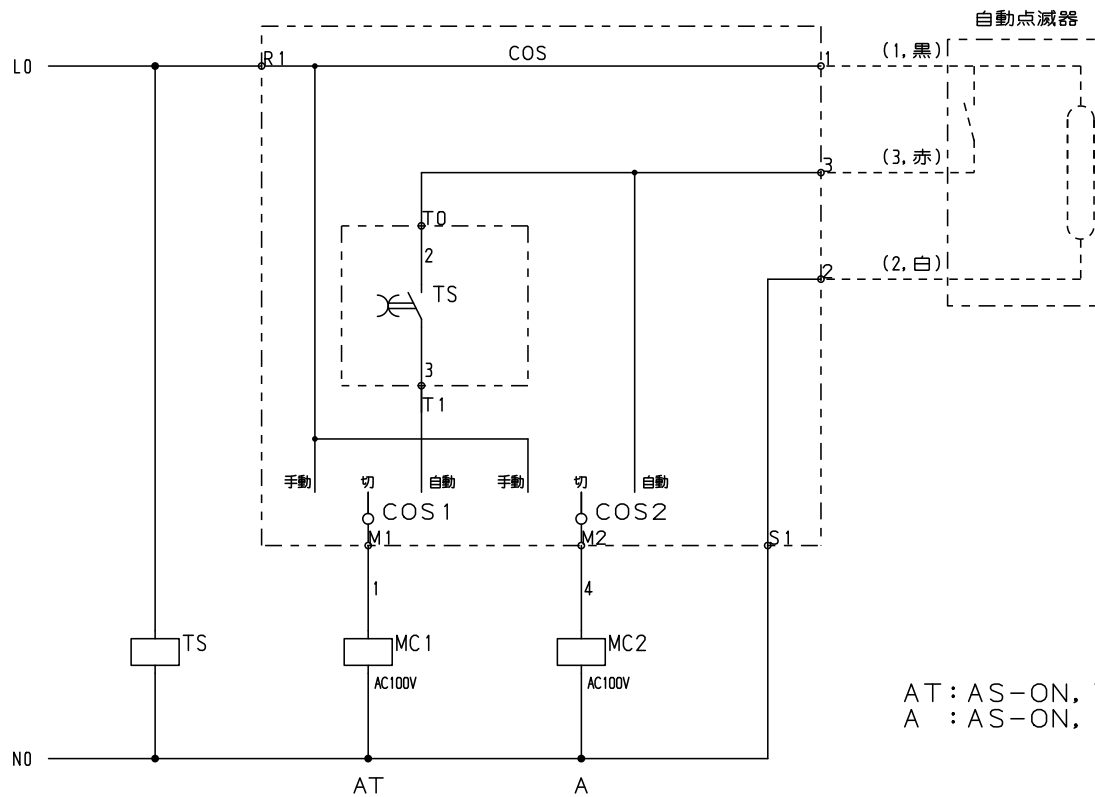
1φ3W 100/200V



				キャビネット形式		露出/埋込		納入先		殿	
型式名				扉		製造		品名		面数	
外函				中板		製造		品名		面数	
塗装色				承認	検閲	製図	設計	製造		面数	
				田戸	田戸	伊達	伊達	2013/4/17		面数	
				三井物産株式会社				LTB25P48T1M2		[ 2 / 4 ]	



型式名	扉	ハンドル	承認	検図	製図	設計	キャビネット形式	露出/埋込	納入先	面数	股
	外函						製図	三角法	品名		
	中板	塗装色	田戸	田戸	伊達	伊達	2013/4/17		図番		
							<b>サンパール工業株式会社</b>		LTB25P48T1M2	[ 3 / 4 ]	



型式名	扉	ハンドル	承認	検図	製図	設計	キャビネット形式	露出/埋込	納入先	面数	股	
	外函						製図	三角法	品名			
	中板	塗装色	(田)	(田)	(伊)	(伊)	2013/4/17					
							パール工業株式会社		LTB25P48T1M2	[ 4 / 4 ]		