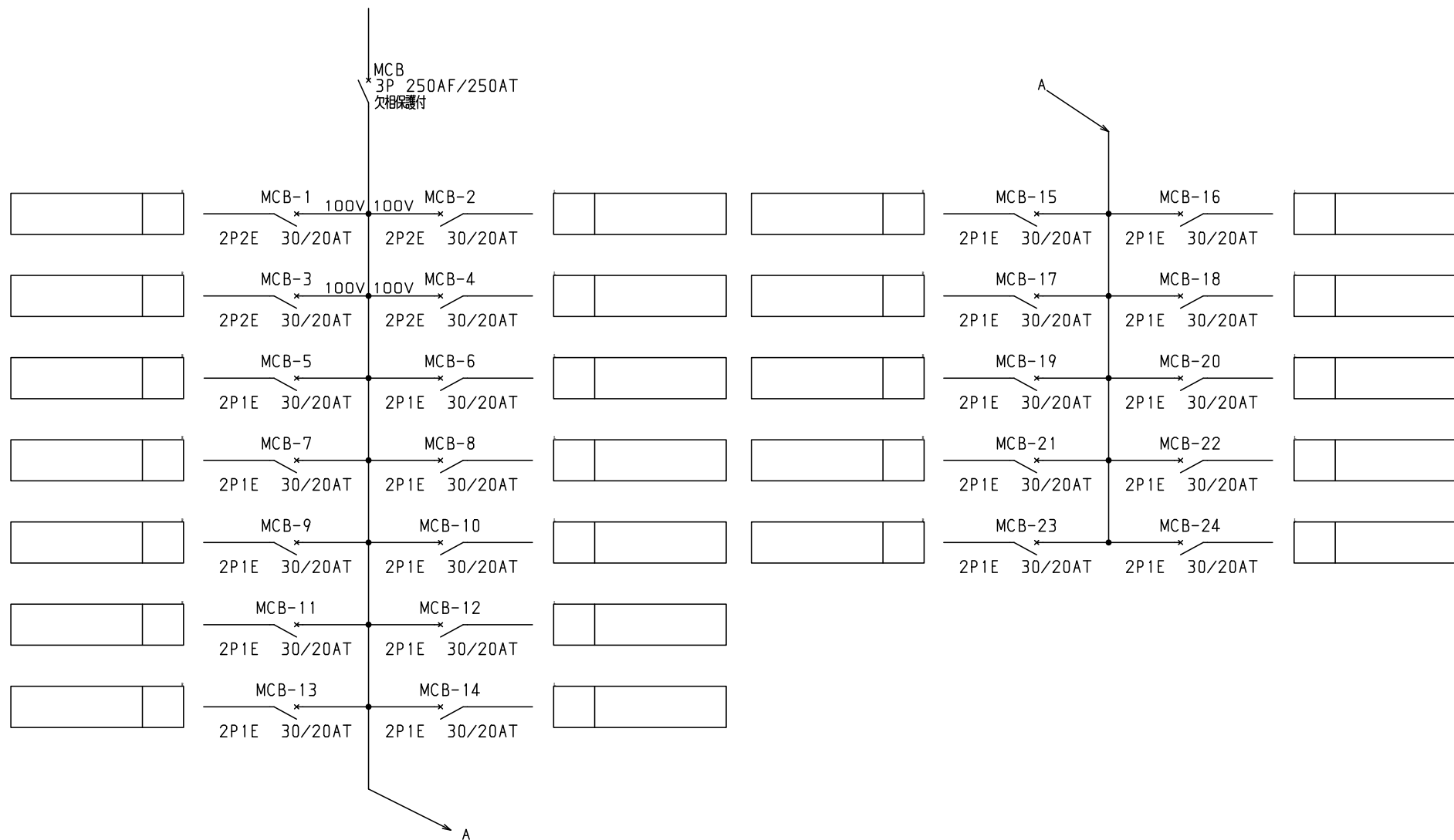


No.	機器番号	部品名称	定格	形式	メーカー	個数
1	MCB-5~MCB-24	配線用遮断器	2P1E 30/20AT	B-1N-2	テンパール	20
2	MCB-1~MCB-4	配線用遮断器	2P2E 30/20AT	B-2N-2	テンパール	4
3	MCB	配線用遮断器	3P 250AF/250AT 欠相保護付	BU-253.1EA	テンパール	1

型式名	扉	スチール t1.6	ハンドル	スイングハンドル	承認	検図	製図	設計	キャビネット形式	露出/埋込	納入先	面数	殿
									屋内壁掛形	露出	品名		
LTB25P24K5	外函	スチール t1.6	塗装色	2.5Y9/1	田戸	田戸	伊達	伊達	製図	三角法			
	中板								2013/4/16	1/10			
	内外	CMEZ145016ZC							<b>テンパール工業株式会社</b>		LTB25P24K5	[ 1 / 2 ]	

1φ3W 100/200V



								キャビネット形式	露出/埋込	納入先	殿	
型式名	扉		ハンドル	承認	検図	製図	設計	製図	三角法	品名	面数	
	外函			田戸	田戸	伊達	伊達	2013/4/16				
	中板		塗装色					パール工業株式会社		LTB25P24K5	[ 2 / 2 ]	