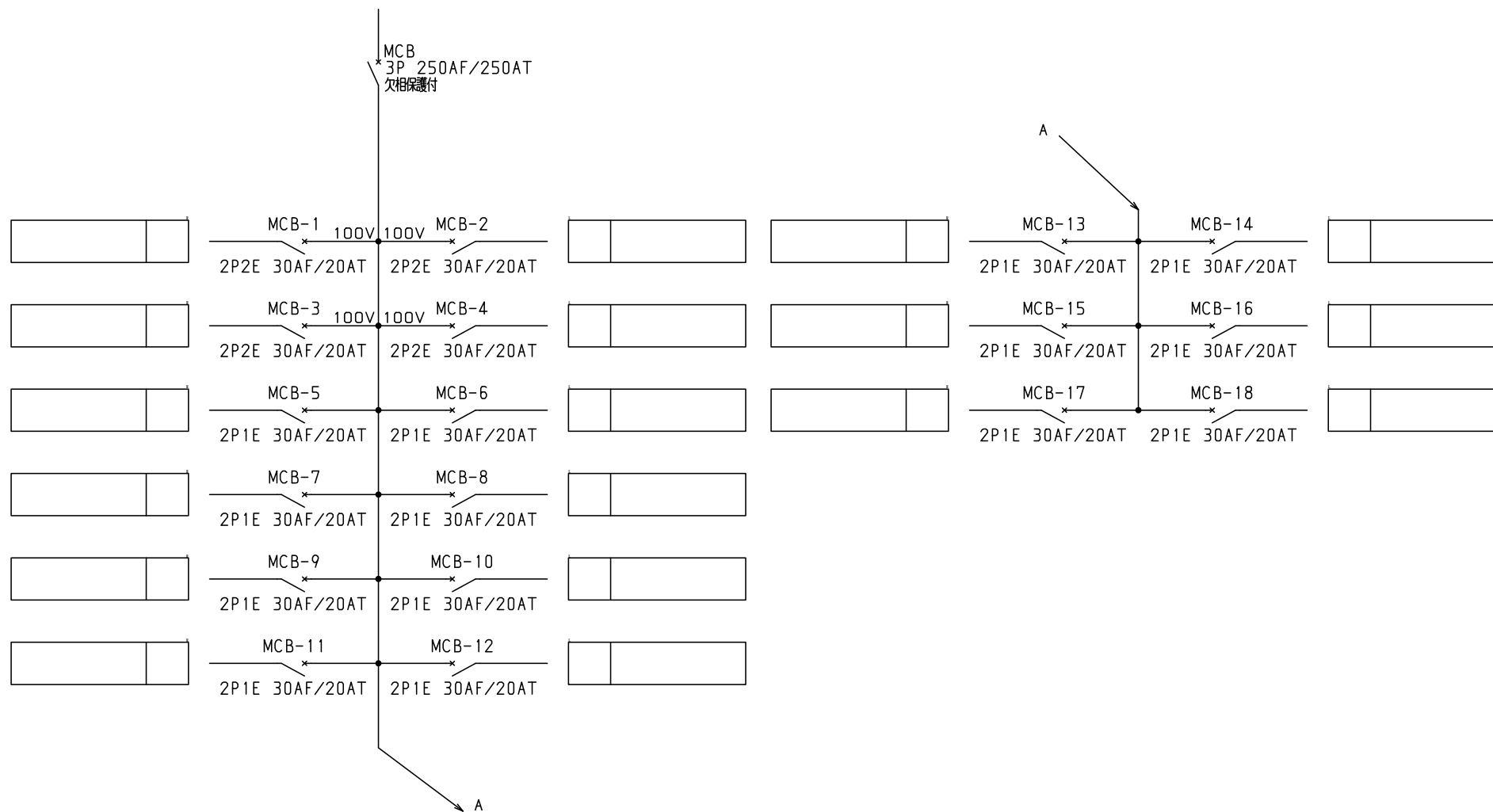


No.	機器番号	部品名称	定格	形式	メーカー	個数
1	MCB-5~MCB-18	配線用遮断器	2P1E 30AF/20AT	B-1EA	テンパール	14
2	MCB-1~MCB-4	配線用遮断器	2P2E 30AF/20AT	B-2EA	テンパール	4
3	MCB	配線用遮断器	3P 250AF/250AT 欠相保護付	BU-253.1EA	テンパール	1

型式名	扉	スチール t1.6	ハンドル	スイングハンドル	承認	検図	製図	設計	キャビネット形式	露出/埋込	納入先	面数	殿	
									屋内壁掛形	露出				
LTB25E18K4	外函	スチール t1.6	塗装色	2.5Y9/1	田戸	田戸	伊達	伊達	製図	三角法	品名	図番	LTB25E18K4	[ 1 / 2 ]
	中板								2013/4/18	1/10				
	内外	CMEZ145016ZC							テンパール工業株式会社					

ECAD

1φ3W 100/200V



型式名		扉	ハンドル	承認	検図	製図	設計	キャビネット形式	露出/埋込	納入先	股	
		外函						製図	三角法	品名		面数
		中板	塗装色	(田)	(田)	(伊)	(伊)	2013/4/18		図番	LTB25E18K4	[ 2 / 2 ]

パール工業株式会社