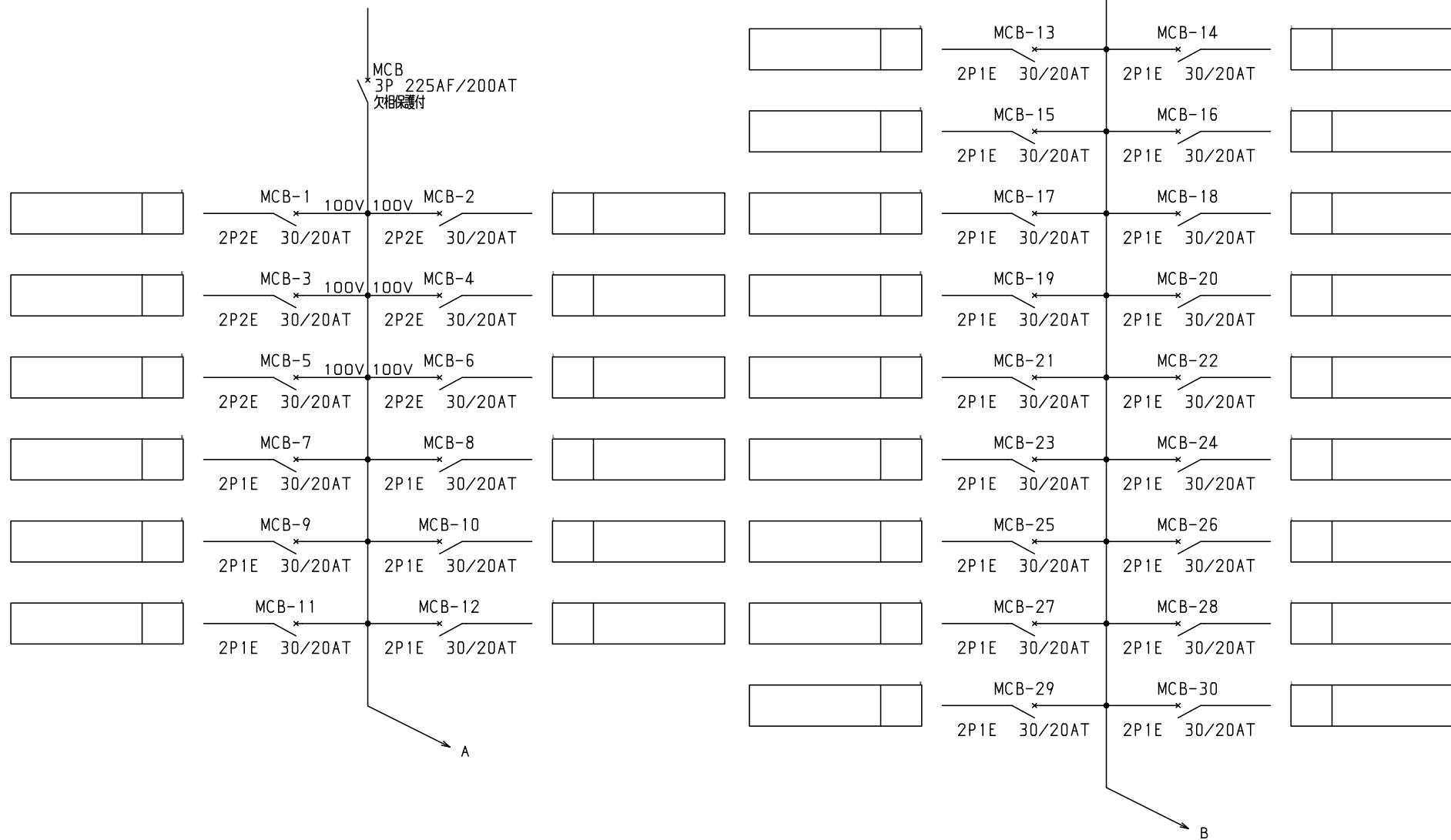


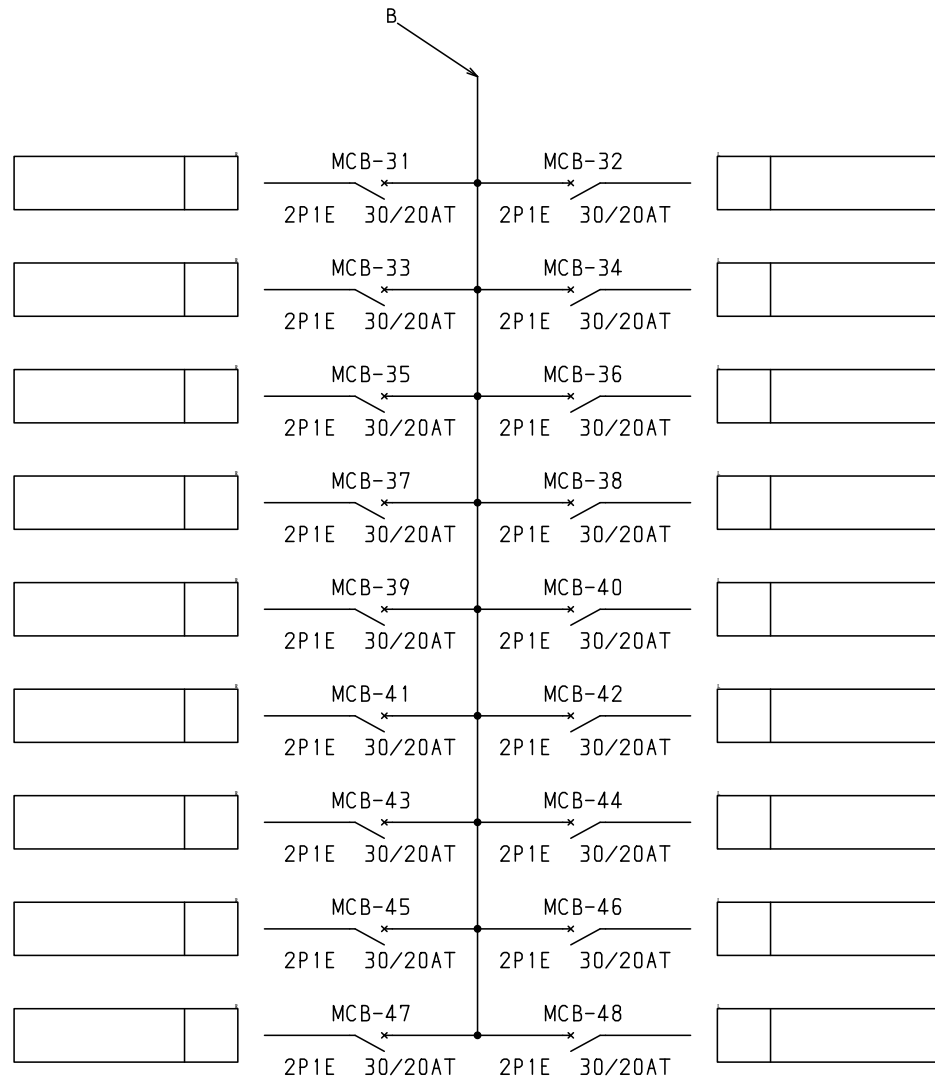
| No. | 機器番号 | 部品名称 | 定格 | 形式 | メーカー | 個数 |
|-----|--------------|--------|----------------------|------------|-------|----|
| 1 | MCB-7~MCB-48 | 配線用遮断器 | 2P1E 30/20AT | B-1N-2 | テンパール | 42 |
| 2 | MCB-1~MCB-6 | 配線用遮断器 | 2P2E 30/20AT | B-2N-2 | テンパール | 6 |
| 3 | MCB | 配線用遮断器 | 3P 225AF/200AT 欠相保護付 | BU-223.1EA | テンパール | 1 |

| 型式名 | 扉 | スチール t1.6 | ハンドル | スイングハンドル | 承認 | 検図 | 製図 | 設計 | キャビネット形式 | 露出/埋込 | 納入先 | 面数 | 股 | |
|------------|----|--------------|------|----------|----|----|----|----|-------------|-------|-----|----|------------|-----------|
| | | | | | | | | | 屋内壁掛形 | 露出 | 品名 | | | |
| LTB20P48K4 | 外函 | スチール t1.6 | 塗装色 | 2.5Y9/1 | 田戸 | 田戸 | 伊達 | 伊達 | 製図 | 三角法 | | 図番 | LTB20P48K4 | [1 / 3] |
| | 中板 | | | | | | | | 2013/4/16 | 1/10 | | | | |
| | 内外 | CMEZ155016ZC | | | | | | | テンパール工業株式会社 | | | | | |

1φ3W 100/200V



| | | | | | | | | | | | |
|-----|----|------|----|----|----|----|-------------|-------|------------|-----------|---|
| 型式名 | 扉 | ハンドル | 承認 | 検図 | 製図 | 設計 | キャビネット形式 | 露出/埋込 | 納入先 | 面数 | 股 |
| | 外函 | | | | | | 製図 | 三角法 | 品名 | | |
| | 中板 | 塗装色 | 田戸 | 田戸 | 伊達 | 伊達 | 2013/4/16 | | 図番 | | |
| | | | | | | | テンパール工業株式会社 | | LTB20P48K4 | [2 / 3] | |



| | | | | | | | | | | | | |
|-----|--|----|------|----|----|----|----|-------------|-------|-----|------------|-----------|
| 型式名 | | 扉 | ハンドル | 承認 | 検図 | 製図 | 設計 | キャビネット形式 | 露出/埋込 | 納入先 | 殿 | |
| | | 外函 | | | | | | 製図 | 三角法 | 品名 | | 面数 |
| | | 中板 | 塗装色 | 田戸 | 田戸 | 伊達 | 伊達 | 2013/4/16 | | 図番 | LTB20P48K4 | [3 / 3] |
| | | | | | | | | サンパール工業株式会社 | | | | |