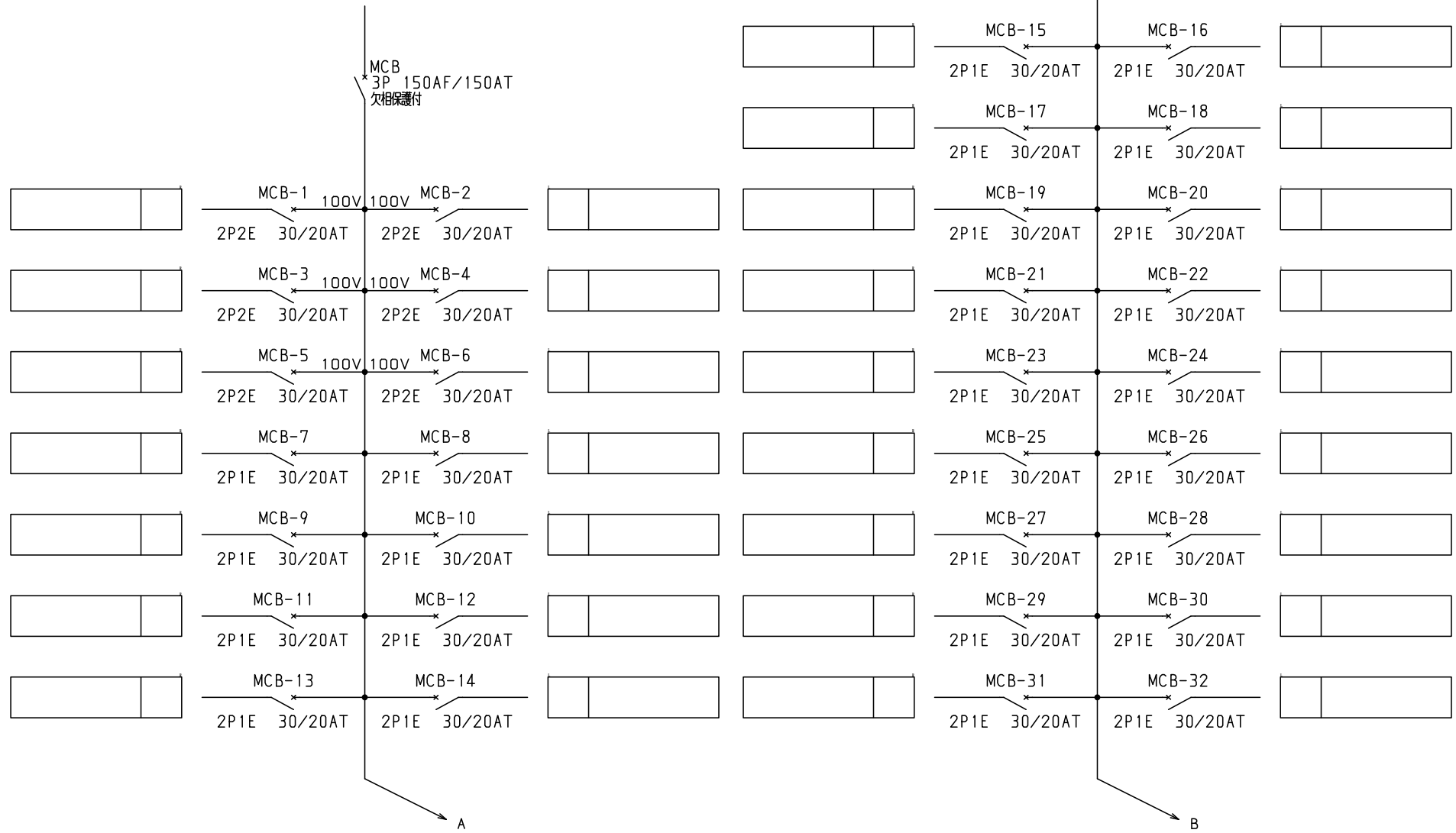


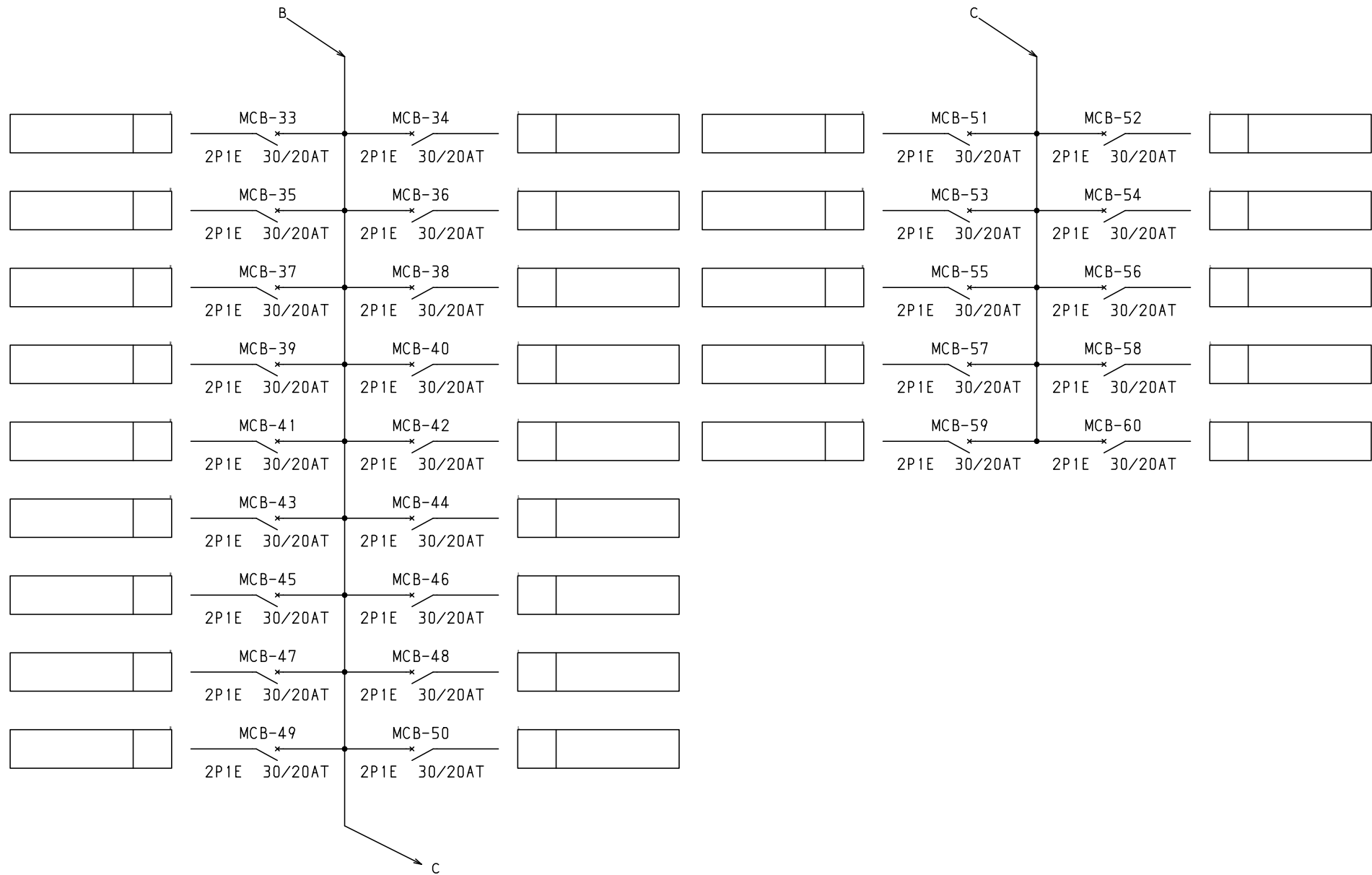
No.	機器番号	部品名称	定格	形式	メーカー	個数
1	MCB-7~MCB-60	配線用遮断器	2P1E 30/20AT	B-1N-2	テンパール	54
2	MCB-1~MCB-6	配線用遮断器	2P2E 30/20AT	B-2N-2	テンパール	6
3	MCB	配線用遮断器	3P 150AF/150AT 欠相保護付	BU-153.1EC	テンパール	1

型式名	扉	スチール t1.6	ハンドル	スイングハンドル	承認	検図	製図	設計	キャビネット形式	露出/埋込	納入先	面数	殿
									屋内壁掛形	露出	品名		
LTB15P60K5B	外函	スチール t1.6	塗装色	2.5Y9/1	田戸	田戸	伊達	伊達	製図	三角法			
	中板								2013/4/16	1/10			
	内外	CMEZ164016WC							テンパール工業株式会社		LTB15P60K5B	[1 / 3]	

1φ3W 100/200V



型式名	扉	ハンドル	承認	検図	製図	設計	キャビネット形式	露出/埋込	納入先	面数	股
	外函						製図	三角法	品名		
	中板	塗装色	田戸	田戸	伊達	伊達	2013/4/16		図番		
							テンパール工業株式会社		LTB15P60K5B	[2 / 3]	



型式名		扉	ハンドル	承認	検図	製図	設計	キャビネット形式	露出/埋込	納入先	殿	
		外函						製図	三角法	品名		面数
		中板	塗装色	(田)	(田)	(伊)	(伊)	2013/4/16		図番	LTB15P60K5B	[3 / 3]
								フジパル工業株式会社				