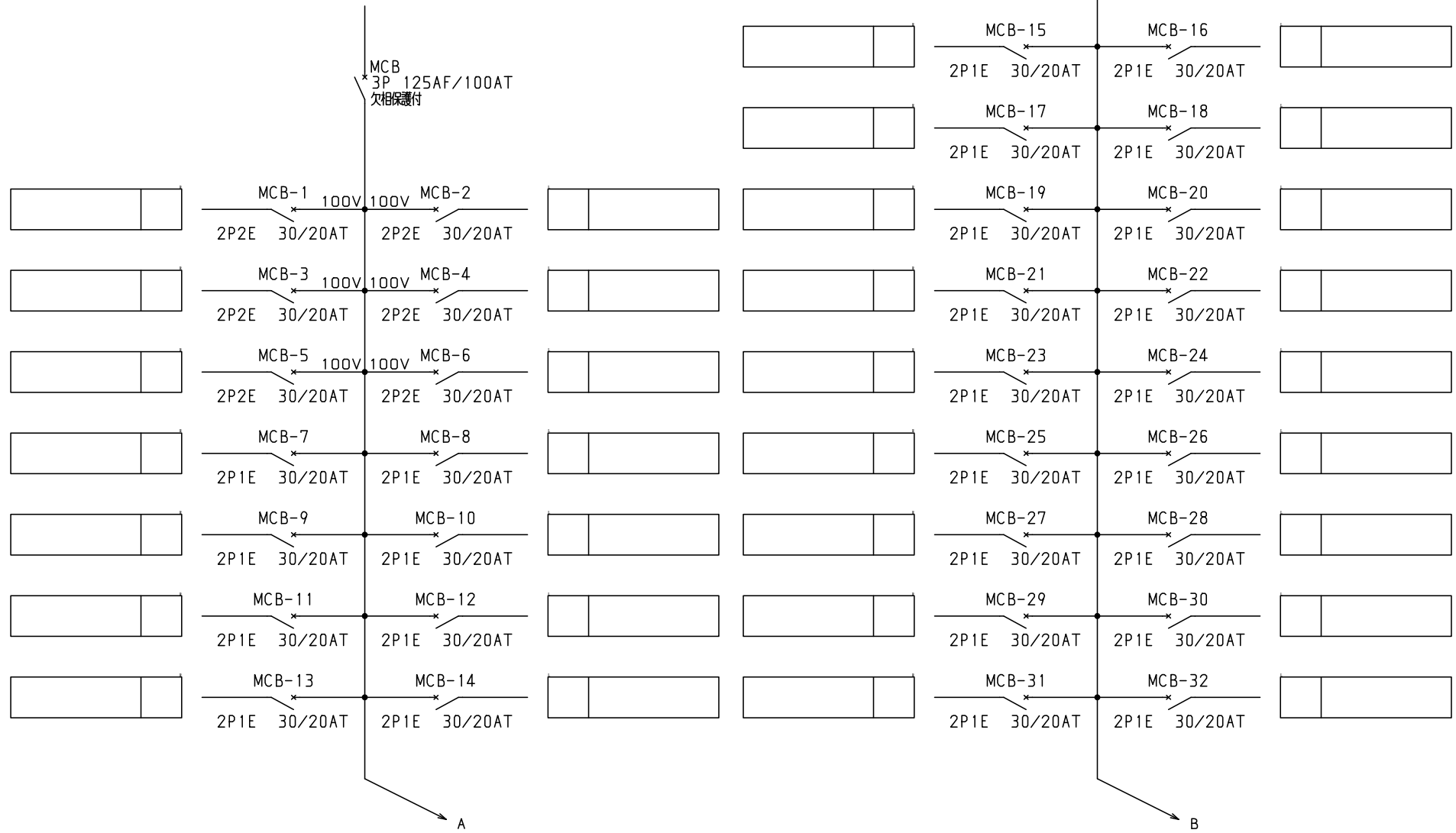


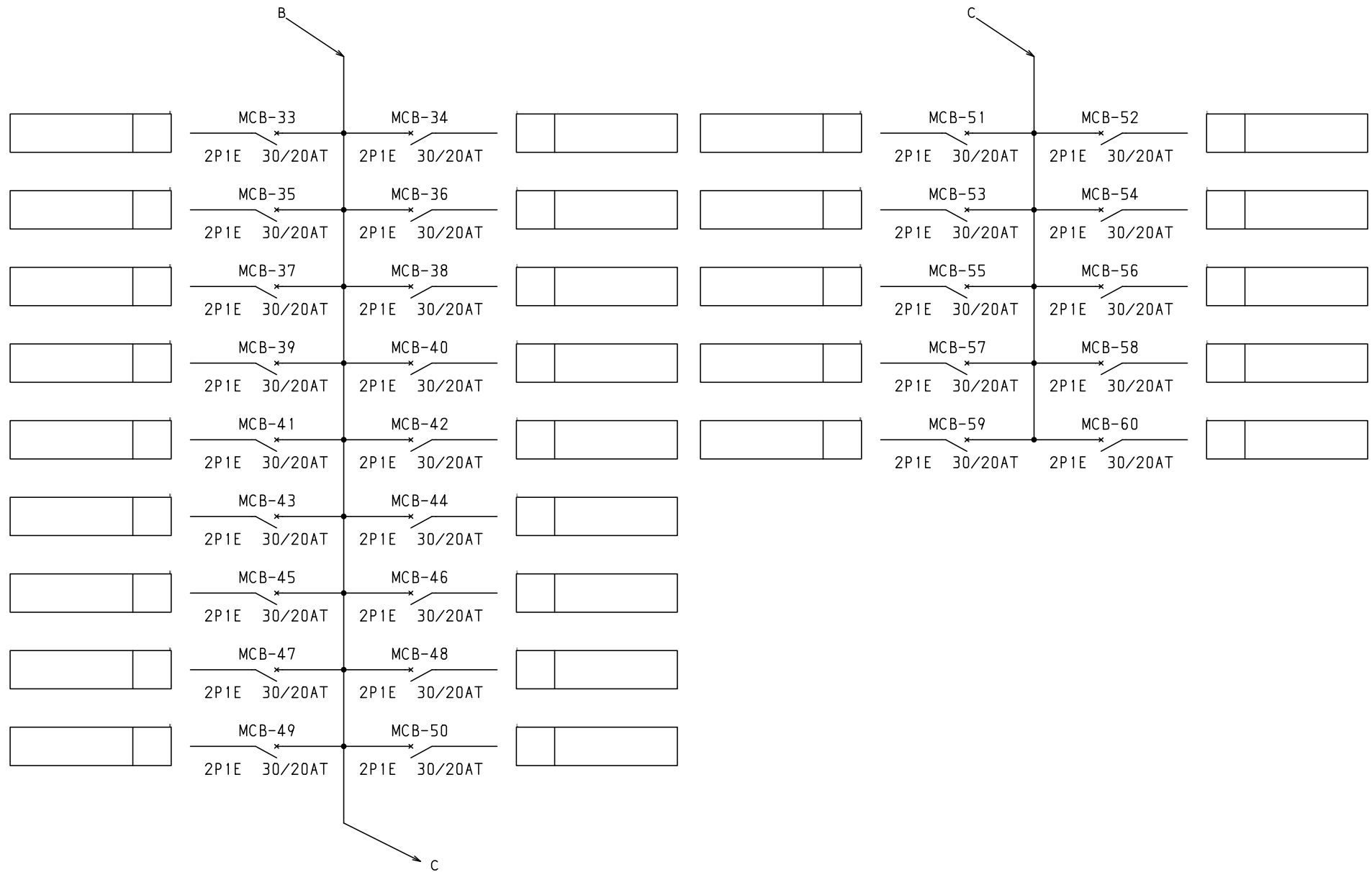
| No. | 機器番号         | 部品名称   | 定格                   | 形式         | メーカー  | 個数 |
|-----|--------------|--------|----------------------|------------|-------|----|
| 1   | MCB-7~MCB-60 | 配線用遮断器 | 2P1E 30/20AT         | B-1N-2     | テンパール | 54 |
| 2   | MCB-1~MCB-6  | 配線用遮断器 | 2P2E 30/20AT         | B-2N-2     | テンパール | 6  |
| 3   | MCB          | 配線用遮断器 | 3P 125AF/100AT 欠相保護付 | BU-123.1EC | テンパール | 1  |

| 型式名         | 扉  | スチール t1.6    | ハンドル | スイングハンドル | 承認 | 検図 | 製図 | 設計 | キャビネット形式    | 露出/埋込 | 納入先 | 面数 | 殿           |           |
|-------------|----|--------------|------|----------|----|----|----|----|-------------|-------|-----|----|-------------|-----------|
|             |    |              |      |          |    |    |    |    | 屋内壁掛形       | 露出    | 品名  |    |             |           |
| LTB10P60K5B | 外函 | スチール t1.6    | 塗装色  | 2.5Y9/1  | 田戸 | 田戸 | 伊達 | 伊達 | 製図          | 三角法   |     | 図番 | LTB10P60K5B | [ 1 / 3 ] |
|             | 中板 |              |      |          |    |    |    |    | 2013/4/16   | 1/10  |     |    |             |           |
|             | 内外 | CMEZ164016WC |      |          |    |    |    |    | テンパール工業株式会社 |       |     |    |             |           |

1φ3W 100/200V



|     |    |      |    |    |    |    |            |       |             |    |           |   |
|-----|----|------|----|----|----|----|------------|-------|-------------|----|-----------|---|
| 型式名 | 扉  | ハンドル | 承認 | 検図 | 製図 | 設計 | キャビネット形式   | 露出/埋込 | 納入先         | 品名 | 面数        | 股 |
|     | 外函 |      |    |    |    |    | 製図         | 三角法   |             |    |           |   |
|     | 中板 | 塗装色  | 田戸 | 田戸 | 伊達 | 伊達 | 2013/4/16  |       |             |    |           |   |
|     |    |      |    |    |    |    | フジパル工業株式会社 |       | LTB10P60K5B |    | [ 2 / 3 ] |   |



|     |  |    |      |    |    |    |    |           |       |     |             |           |
|-----|--|----|------|----|----|----|----|-----------|-------|-----|-------------|-----------|
| 型式名 |  | 扉  | ハンドル | 承認 | 検図 | 製図 | 設計 | キャビネット形式  | 露出/埋込 | 納入先 | 殿           |           |
|     |  | 外函 |      |    |    |    |    | 製図        | 三角法   | 品名  |             | 面数        |
|     |  | 中板 | 塗装色  | 田戸 | 田戸 | 伊達 | 伊達 | 2013/4/16 |       | 図番  | LTB10P60K5B | [ 3 / 3 ] |