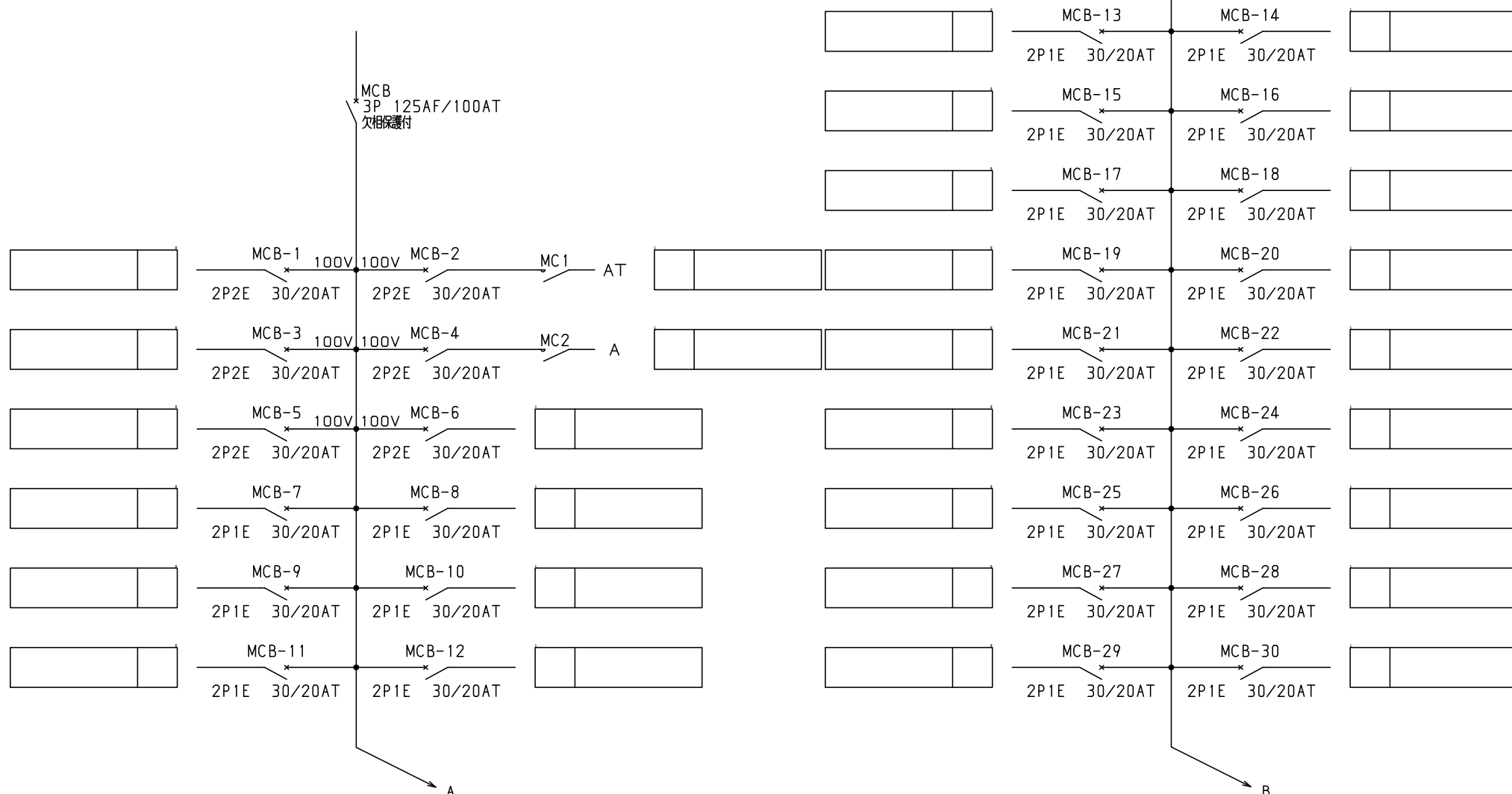


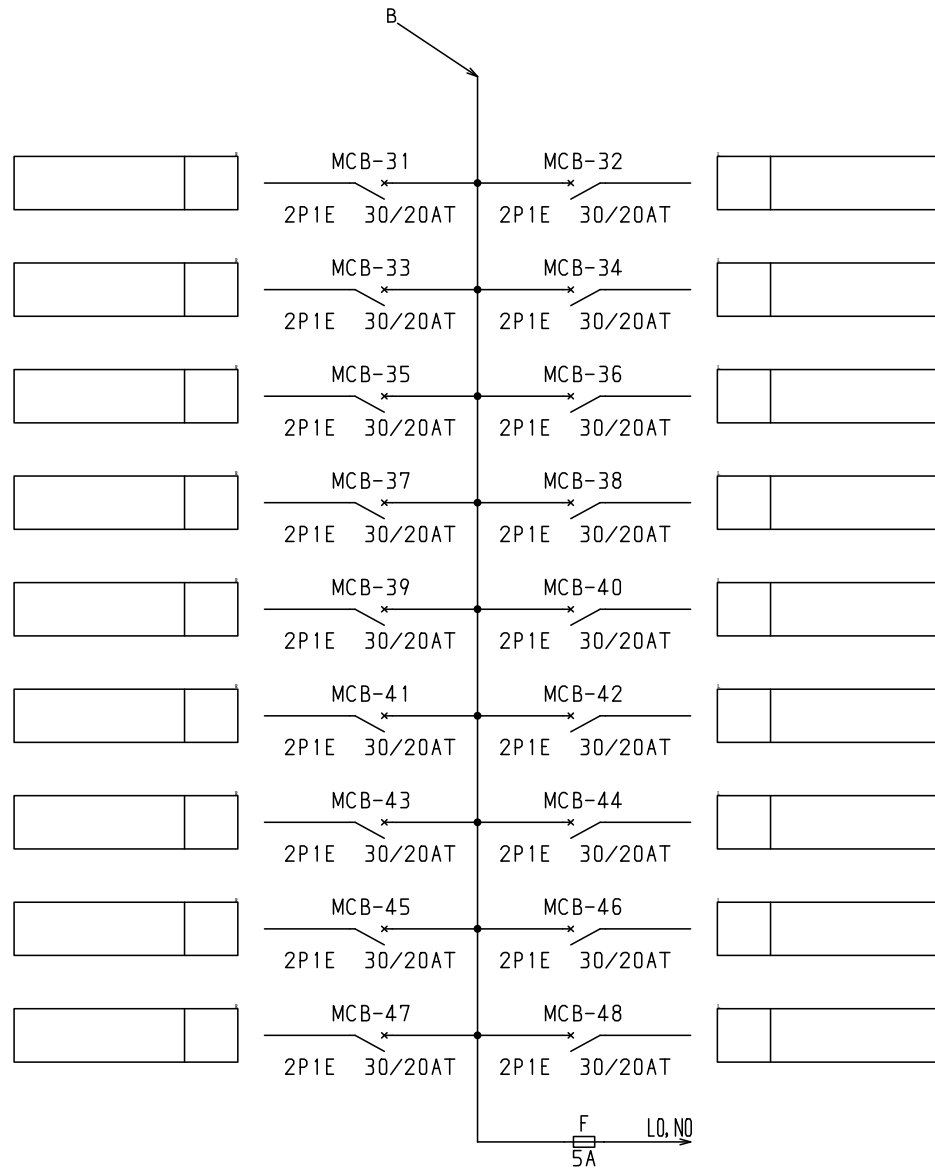
No.	機器番号	部品名称	定格	形式	メーカー	個数
1	MCB-7~MCB-48	配線用遮断器	2P1E 30/20AT	B-1N-2	デンパール	42
2	MCB-1~MCB-6	配線用遮断器	2P2E 30/20AT	B-2N-2	デンパール	6
3	MCB	配線用遮断器	3P 125AF/100AT 欠相保護付	BU-123.1EC	デンパール	1
4	MC1~MC2	電磁接触器	AC100V 13A (AC1級定格 20A) 1a	MP-10S	デンパール	2
5	TS	タイムスイッチ	AC100-200V 15A	TB15601K	パナソニック電工	1
6	COS	コントロールユニット	AC100・200V 2A	AC2ETA	内外電機	1

型式名	扉	スチール t1.6	ハンドル	スイングハンドル	承認	検図	製図	設計	キャビネット形式	露出/埋込	納入先	面数	股	
									屋内壁掛形	露出	品名			
LTB10P48T1M2B	外函	スチール t1.6	塗装色	2.5Y9/1	田	田	伊	伊	製図	三角法	品名	図番	股	
	中板								2013/4/17	1/10				LTB10P48T1M2B [1/5]
	内外	CMEZ134012ZC							デンパール工業株式会社					

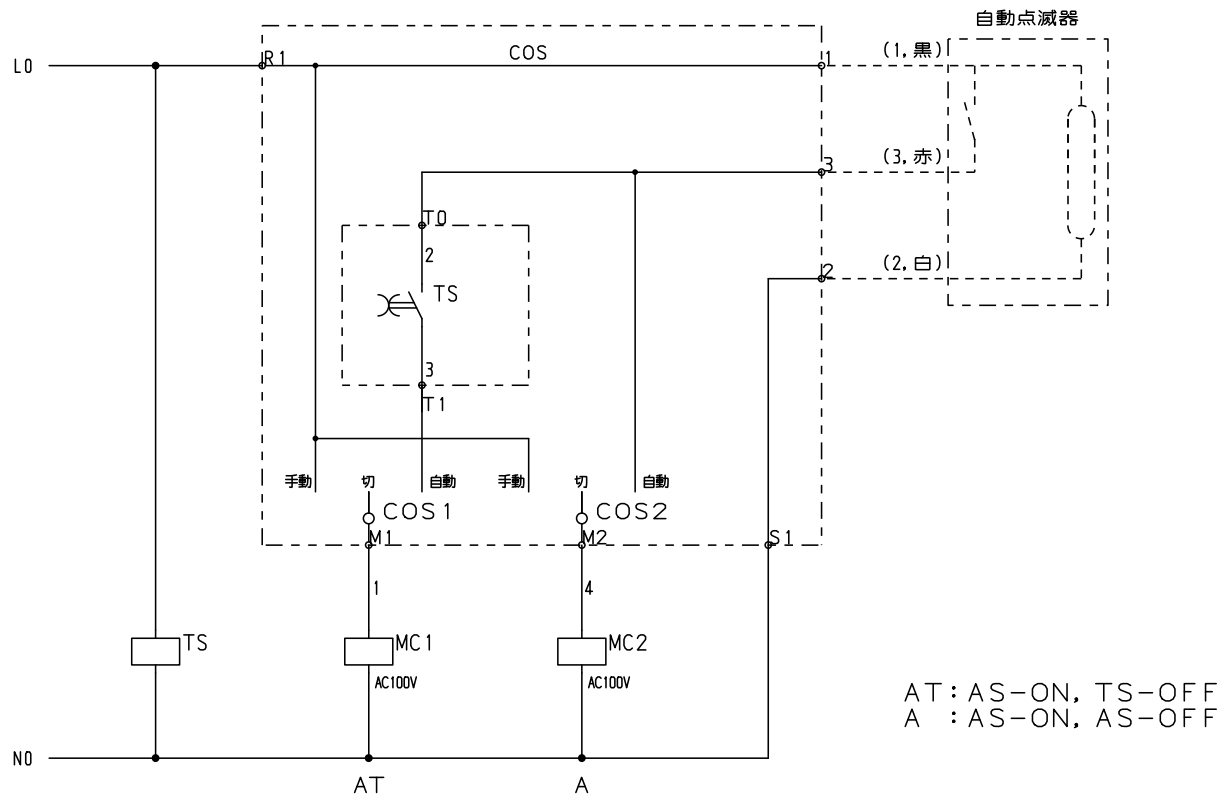
1φ3W 100/200V



型式名		扉	ハンドル	承認	検図	製図	設計	キャビネット形式	露出/埋込	納入先	股	
		外函						製図	三角法	品名		面数
		中板	塗装色	田戸	田戸	伊達	伊達	2013/4/17		図番	LTB10P48T1M2B	[2 / 5]



型式名		扉	ハンドル	承認	検図	製図	設計	キャビネット形式	露出/埋込	納入先	殿	
		外函						製図	三角法	品名	面数	
		中板	塗装色	田戸	田戸	伊達	伊達	2013/4/17		図番		
								サンパール工業株式会社		LTB10P48T1M2B	[3 / 5]	



型式名	扉	ハンドル	承認	検図	製図	設計	キャビネット形式	露出/埋込	納入先	面数	股
	外函 中板						製図	三角法	品名		
	塗装色		田戸	田戸	伊達	伊達	2013/4/17		図番	LTB10P48T1M2B	[4 / 5]

部品集計表

No.	機器番号	部品名称	定格	形式	メーカー	個数

型式名	扉	ハンドル	承認	検図	製図	設計	キャビネット形式	露出/埋込	納入先 品名 図番	敷
	外函						製図	三角法		
	中板						2013/4/17			



アール工業株式会社

LTB10P48T1M2B