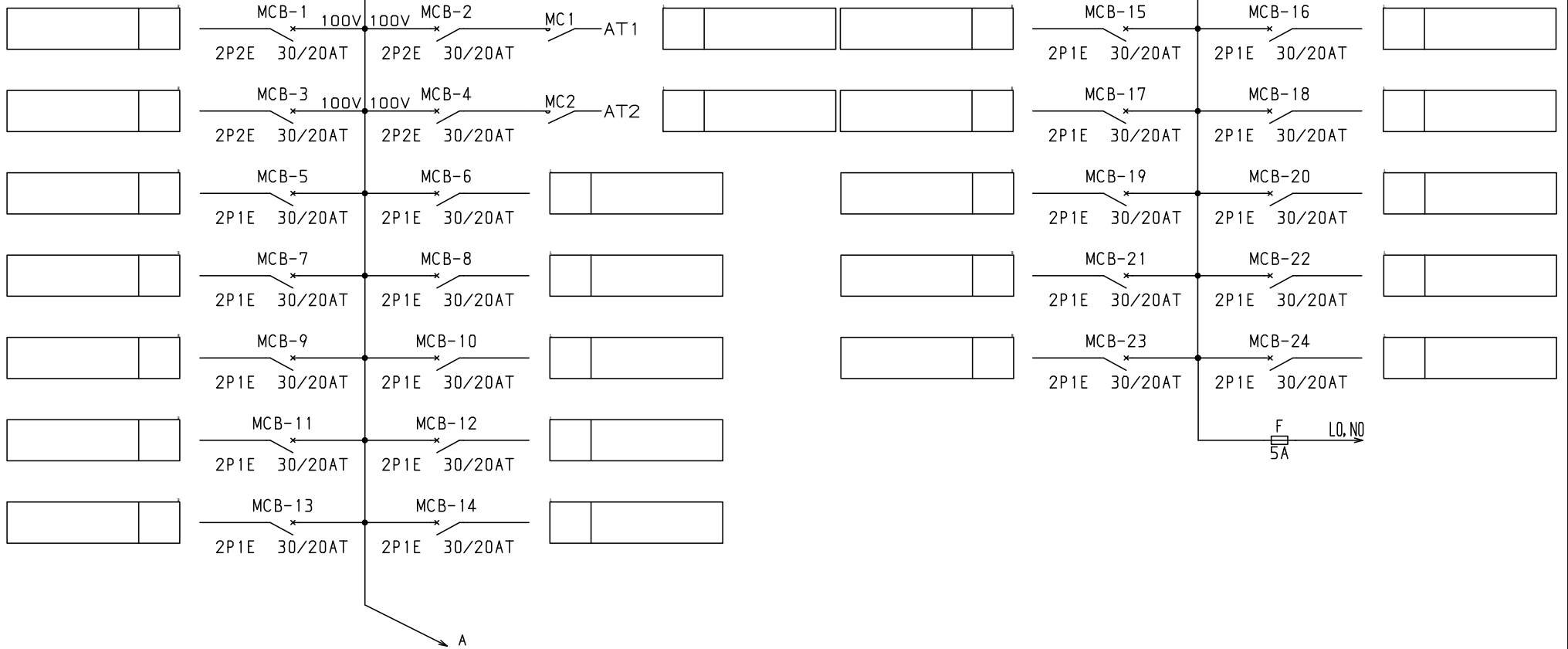


No.	機器番号	部品名称	定格	形式	メーカー	個数
1	MCB-5~MCB-24	配線用遮断器	2P1E 30/20AT	B-1N-2	テンパール	20
2	MCB-1~MCB-4	配線用遮断器	2P2E 30/20AT	B-2N-2	テンパール	4
3	MCB	配線用遮断器	3P 125AF/100AT 欠相保護付	BU-123.1EC	テンパール	1
4	MC1~MC2	電磁接触器	AC100V 13A (AC1級定格 20A) 1a	MP-10S	テンパール	2
5	TS1~TS2	タイムスイッチ	AC100-200V 15A	TB15601K	パナソニック電工	2
6	COS	コントロールユニット	AC100・200V 2A	AC2ET2A	内外電機	1

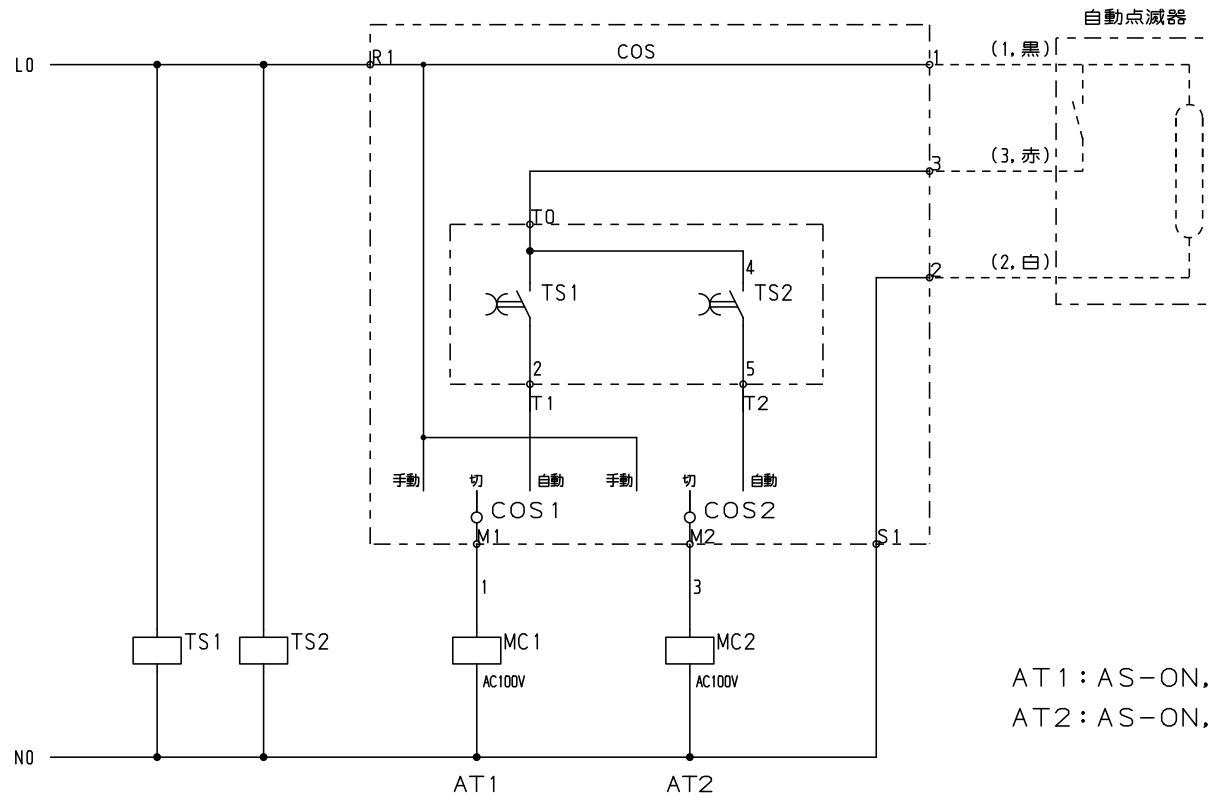
型式名	扉	スチール t1.6	ハンドル	スイングハンドル	承認	検図	製図	設計	キャビネット形式	露出/埋込	納入先	面数	股
									屋内壁掛形	露出	品名		
LTB10P24T2M2B	外函	スチール t1.6	塗装色	2.5Y9/1	田戸	田戸	伊達	伊達	製図	三角法			
	中板								2013/4/17	1/10			
	内外	CMEZ114012ZC							テンパール工業株式会社		LTB10P24T2M2B	[1 / 3]	

1φ3W 100/200V

MCB
3P 125AF/100AT
欠相保護付



								キャビネット形式	露出/埋込	納入先	殿	
型式名	扉	ハンドル	承認	検図	製図	設計	製図	三角法	品名	面数		
	外函		田戸	田戸	伊達	伊達	2013/4/17					
	中板	塗装色					サンパール工業株式会社		LTB10P24T2M2B	[2 / 3]		



型式名	扉	ハンドル	承認	検図	製図	設計	キャビネット形式	露出/埋込	納入先	面数	股
	外函						製図	三角法	品名		
	中板	塗装色	田戸	田戸	伊達	伊達	2013/4/17				
							サンパール工業株式会社		LTB10P24T2M2B	[3 / 3]	