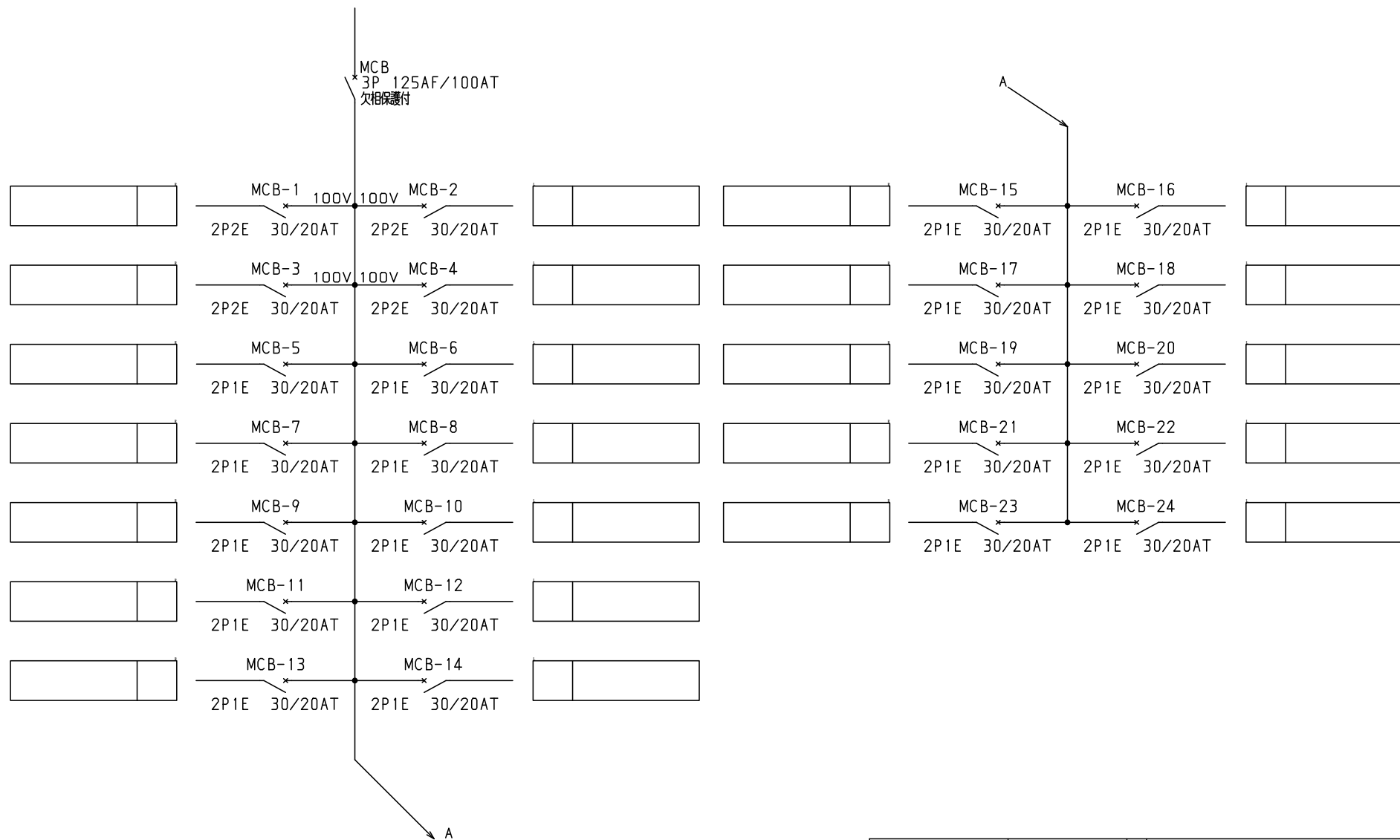


| No. | 機器番号 | 部品名称 | 定格 | 形式 | メーカー | 個数 |
|-----|--------------|--------|----------------------|------------|-------|----|
| 1 | MCB-5~MCB-24 | 配線用遮断器 | 2P1E 30/20AT | B-1N-2 | テンパール | 20 |
| 2 | MCB-1~MCB-4 | 配線用遮断器 | 2P2E 30/20AT | B-2N-2 | テンパール | 4 |
| 3 | MCB | 配線用遮断器 | 3P 125AF/100AT 欠相保護付 | BU-123.1EC | テンパール | 1 |

| 型式名 | 扉 | スチール t1.6 | ハンドル | スイングハンドル | 承認 | 検図 | 製図 | 設計 | キャビネット形式 | 露出/埋込 | 納入先 | 面数 | 殿 |
|-------------|----|--------------|------|----------|----|----|----|----|--------------------|-------|-------------|-----------|---|
| | | | | | | | | | 屋内壁掛形 | 露出 | 品名 | | |
| LTB10P24K4B | 外函 | スチール t1.6 | 塗装色 | 2.5Y9/1 | 田戸 | 田戸 | 伊達 | 伊達 | 製図 | 三角法 | | | |
| | 中板 | | | | | | | | 2013/4/16 | 1/10 | | | |
| | 内外 | CMEZ124012ZC | | | | | | | テンパール工業株式会社 | | LTB10P24K4B | [1 / 2] | |

1φ3W 100/200V



| | | | | | | | | | | | | |
|-----|----|------|----|----|----|----|------------|-------|-------------|-----------|----|---|
| 型式名 | 扉 | ハンドル | 承認 | 検図 | 製図 | 設計 | キャビネット形式 | 露出/埋込 | 納入先 | 品名 | 面数 | 股 |
| | 外函 | | | | | | 製図 | 三角法 | | | | |
| | 中板 | 塗装色 | 田戸 | 田戸 | 伊達 | 伊達 | トナール工業株式会社 | | LTB10P24K4B | [2 / 2] | | |