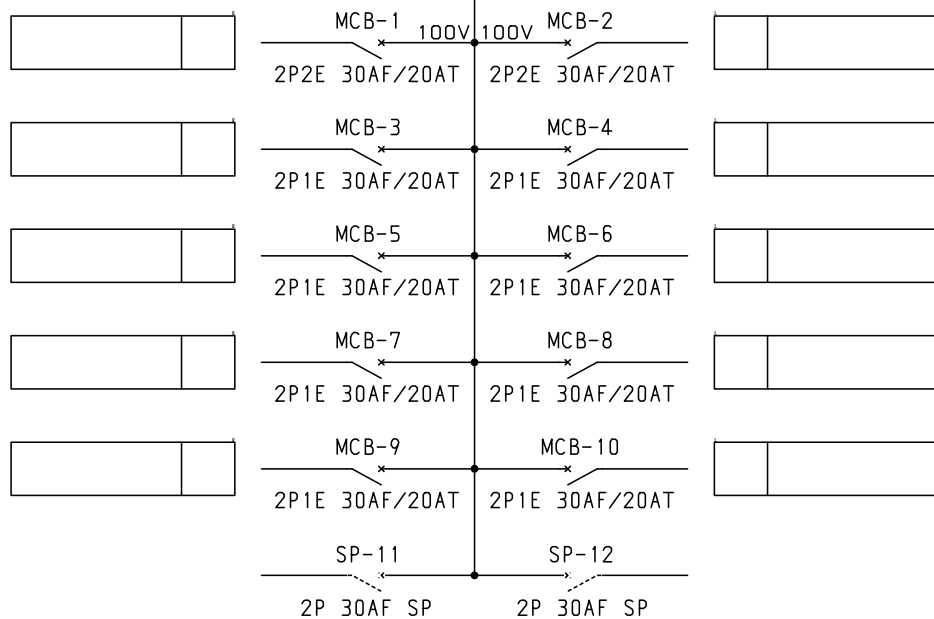


| No. | 機器番号 | 部品名称 | 定格 | 形式 | メーカー | 個数 |
|-----|--------------|--------|----------------------|------------|-------|----|
| 1 | MCB-3~MCB-10 | 配線用遮断器 | 2P1E 30AF/20AT | B-1EA | テンパール | 8 |
| 2 | MCB-1~MCB-2 | 配線用遮断器 | 2P2E 30AF/20AT | B-2EA | テンパール | 2 |
| 3 | MCB | 配線用遮断器 | 3P 125AF/100AT 欠相保護付 | BU-123.1EC | テンパール | 1 |

| 型式名 | 扉 | スチール t1.6 | ハンドル | スイングハンドル | 承認 | 検図 | 製図 | 設計 | キャビネット形式 | 露出/埋込 | 納入先 | 面数 | 殿 | | |
|---------------|----|--------------|------|----------|----|----|----|----|-----------|-------|-----|----|---------------|-----------|-------------|
| | | | | | | | | | 屋内壁掛形 | 露出 | 品名 | | | | |
| LT B10E102K4B | 外函 | スチール t1.6 | 塗装色 | 2.5Y9/1 | 田戸 | 田戸 | 伊達 | 伊達 | 製図 | 三角法 | 品名 | 図番 | LT B10E102K4B | [1 / 2] | |
| | 中板 | | | | | | | | 2013/4/18 | 1/10 | | | | | テンパール工業株式会社 |
| | 内外 | CMEZ124012ZC | | | | | | | | | | | | | |

1φ3W 100/200V

MCB
3P 125AF/100AT
欠相保護付



| | | | | | | | | | | | | |
|-----|--|----|------|-----|-----|-----|-----|-------------|-------|-----|--------------|-----------|
| 型式名 | | 扉 | ハンドル | 承認 | 検図 | 製図 | 設計 | キャビネット形式 | 露出/埋込 | 納入先 | 股 | |
| | | 外函 | | | | | | 製図 | 三角法 | 品名 | | 面数 |
| | | 中板 | 塗装色 | (田) | (田) | (伊) | (伊) | 2013/4/18 | | 図番 | LTB10E102K4B | [2 / 2] |
| | | | | | | | | サンパール工業株式会社 | | | | |