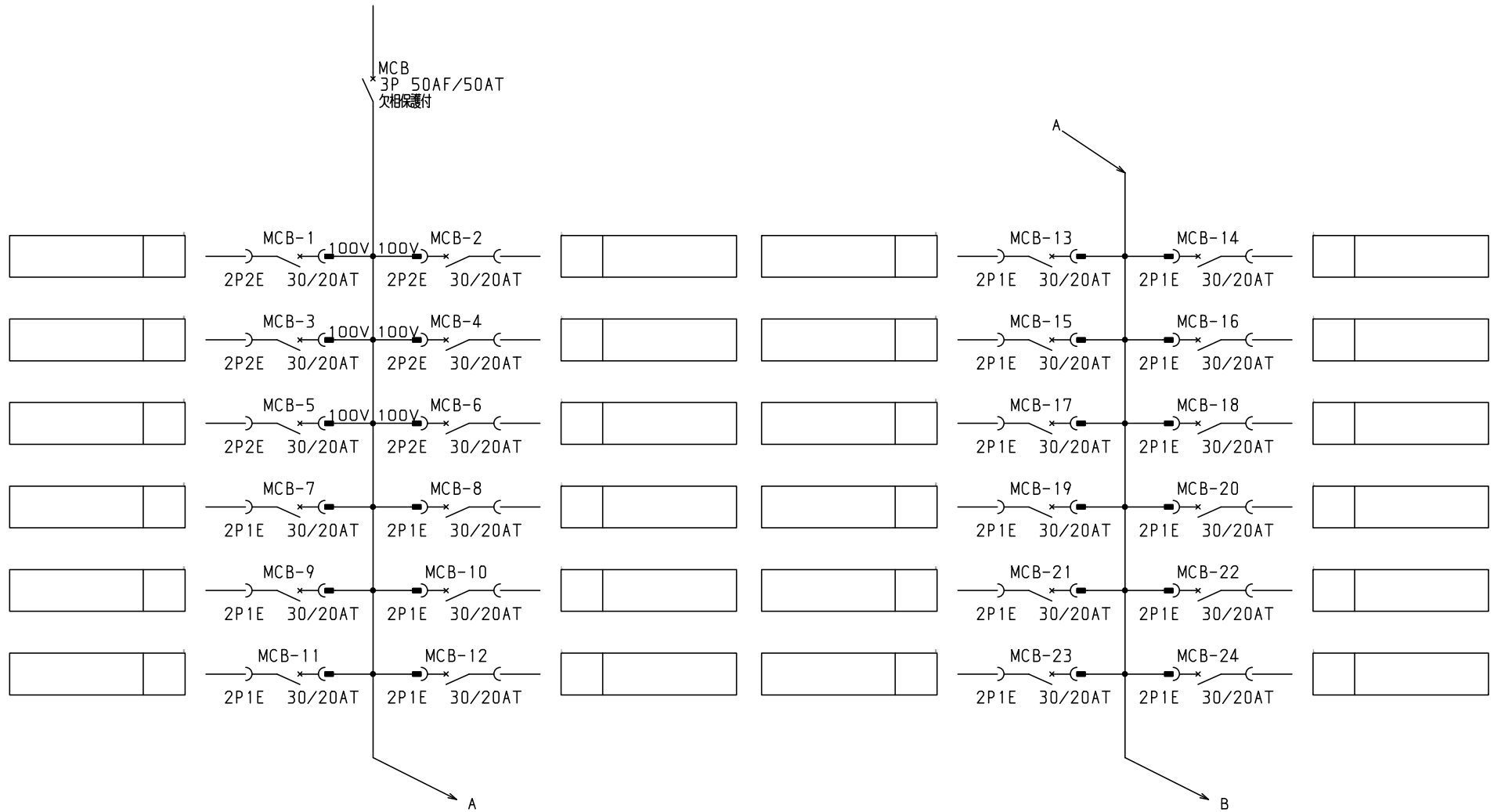


No.	機器番号	部品名称	定格	形式	メーカー	個数
1	MCB-7~MCB-30	配線用遮断器	2P1E 30/20AT	BC-1NA	テンパール	24
2	MCB-1~MCB-6	配線用遮断器	2P2E 30/20AT	BC-2NA	テンパール	6
3	MCB	配線用遮断器	3P 50AF/50AT 欠相保護付	BU-53.1KC	テンパール	1

パルテクトプレーカ部の充電部の絶縁距離は空間4mm、浴面6mmのJSIA規格を適用しています。

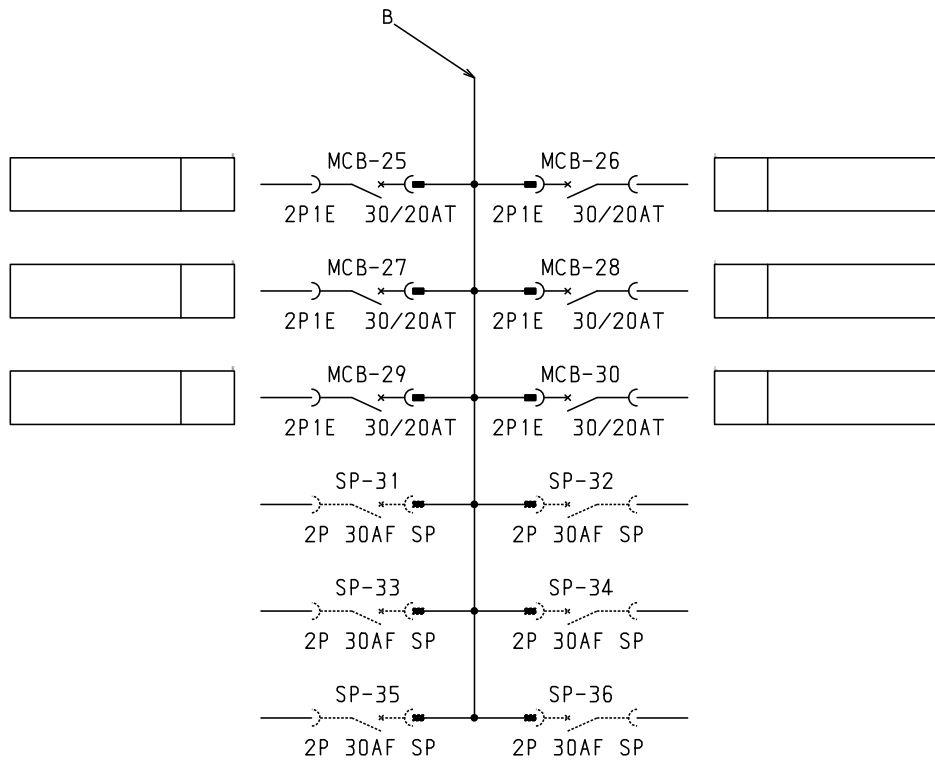
型式名	扉	スイッチ t1.6	ハンドル	平面ハンドル	承認	検図	製図	設計	キャビネット形式	露出/埋込	納入先	面数	股	
									屋内壁掛形	露出				
LTB05T306	外函	スイッチ t1.6	塗装色	2.5Y9/1	佐藤	渡辺	伊達	伊達	製図	三角法	品名	図番	LTB05T306	[1 / 3]
	中板	2015/2/1							1/10					
	日東	B12-48C.							テンパール工業株式会社					

1φ3W 100/200V



共通事項： 1)電線サイズ記入箇所は圧着端子・キャップ付とする。
 2)1φ3W回路2Pブレーカ電圧表示なきものは100Vとする。
 3)製作の都合上、回路名称の一部を省略している場合があります。

				キャビネット形式		露出/埋込		納入先		股	
				製図		三角法		品名		面数	
				2015/2/1							
型式名	扉	ハンドル	承認	検図	製図	設計					
	外函		佐藤	渡辺	伊達	伊達					
	中板	塗装色									
							サンパール工業株式会社		図番 LTB05T306		[2 / 3]



共通事項： 1)電線サイズ記入箇所は圧着端子・キャップ付とする。
 2)1φ3W回路2Pブレーカ電圧表示なきものは100Vとする。
 3)製作の都合上、回路名称の一部を省略している場合があります。

				キャビネット形式		露出/埋込		納入先		股	
				製図		三角法		品名		面数	
				2015/2/1				図番		LTB05T306 [3 / 3]	
型式名	扉		ハンドル	承認	検図	製図	設計				
	外函			佐藤	渡辺	伊達	伊達				
	中板		塗装色								
サンパール工業株式会社											