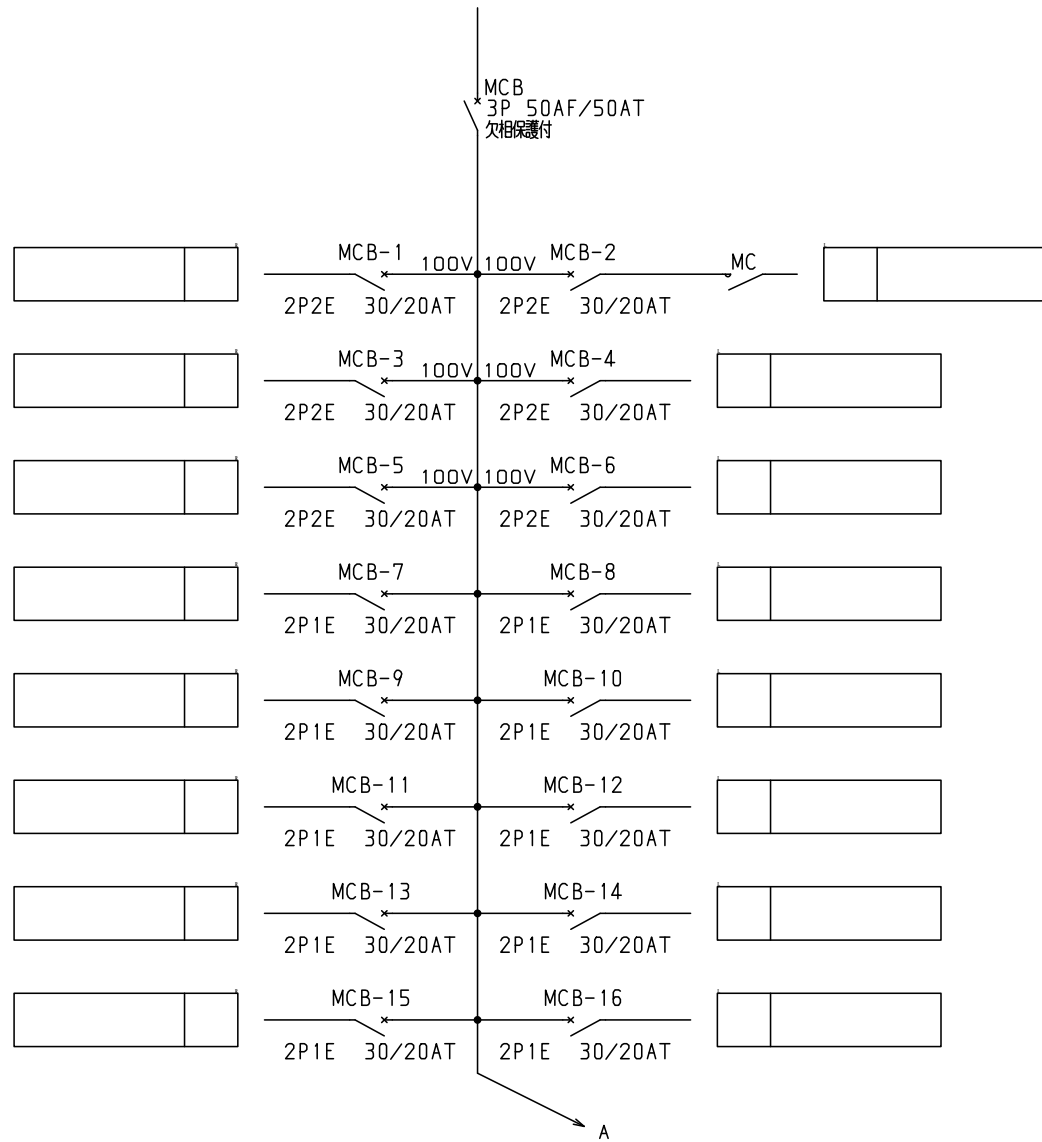


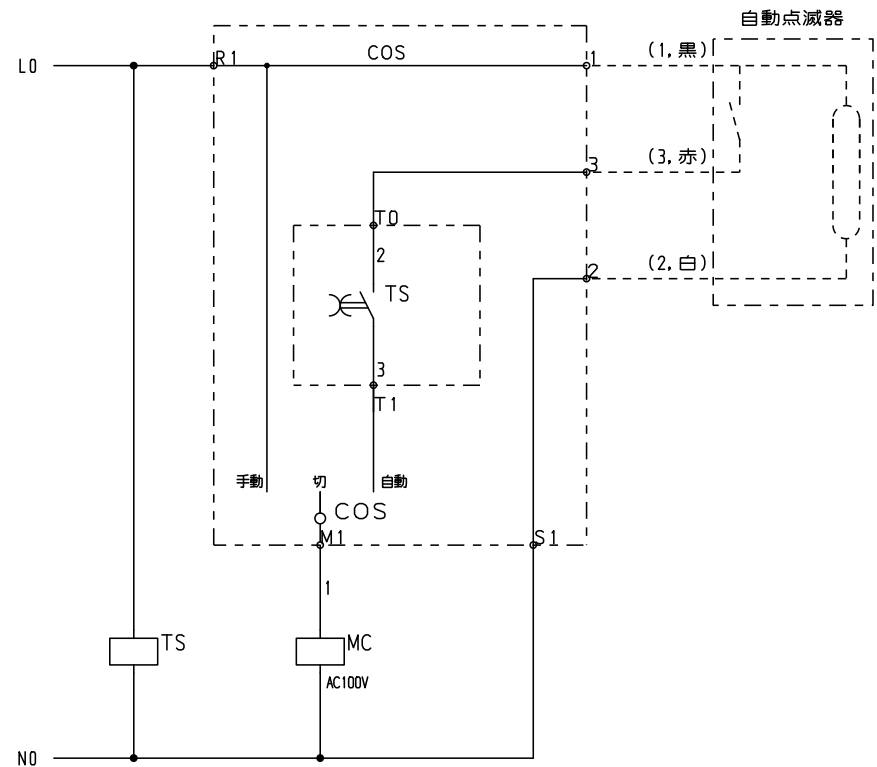
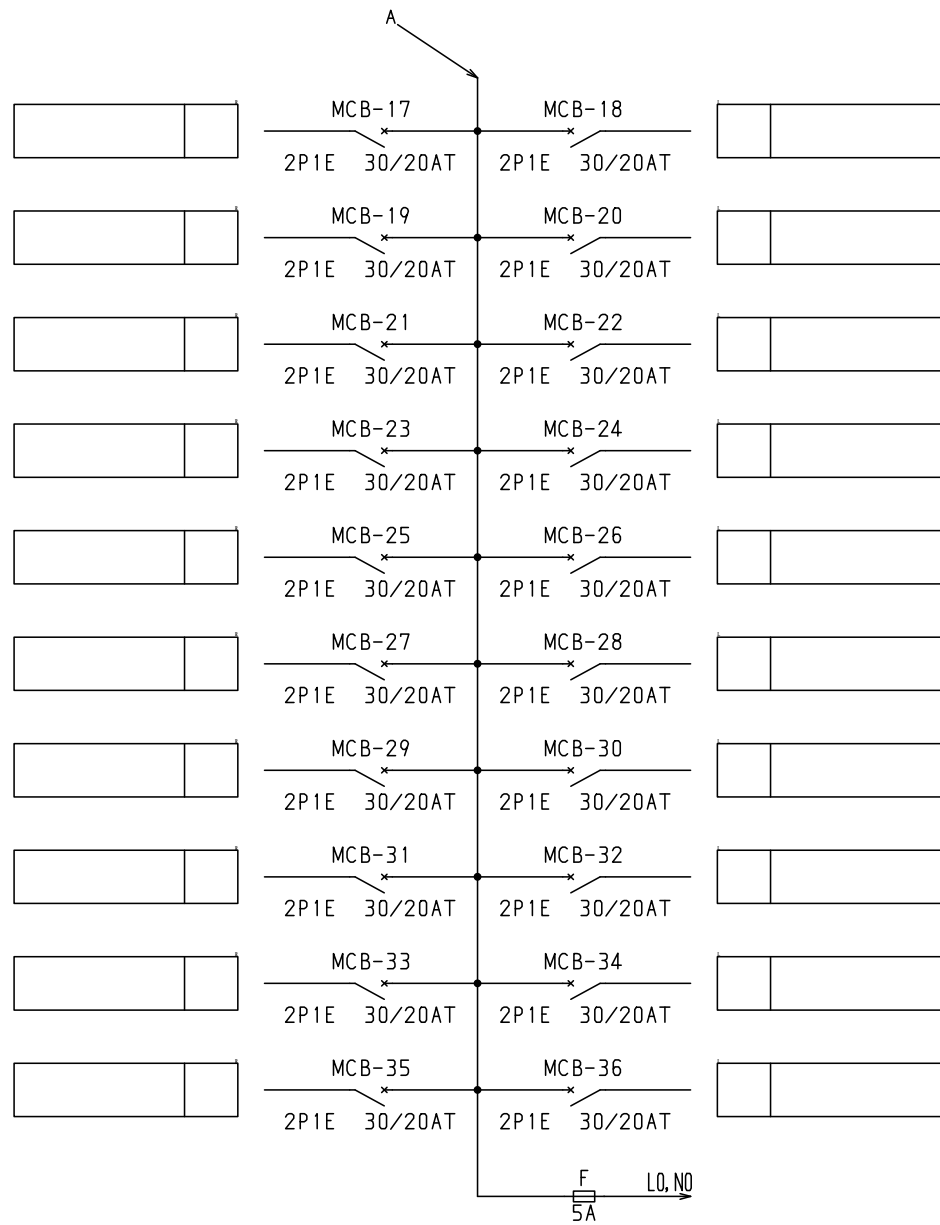
No.	機器番号	部品名称	定格	形式	メーカー	個数
1	MCB-7~MCB-36	配線用遮断器	2P1E 30/20AT	B-1N-2	テンパール	30
2	MCB-1~MCB-6	配線用遮断器	2P2E 30/20AT	B-2N-2	テンパール	6
3	MCB	配線用遮断器	3P 50AF/50AT 欠相保護付	BU-53.1KC	テンパール	1
4	MC	電磁接触器	AC100V 13A (AC1級定格 20A) 1a	MP-10S	テンパール	1
5	TS	タイムスイッチ	AC100-200V 15A	TB15601K	パナソニック電工	1
6	COS	コントロールユニット	AC100・200V 2A	AC1ETA	内外電機	1

型式名	扉	スチール t1.6	ハンドル	スイングハンドル	承認	検図	製図	設計	キャビネット形式	露出/埋込	納入先	面数	殿	
									屋内壁掛形	露出	品名			
LTB05P36TM	外函	スチール t1.6	塗装色	2.5Y9/1					製図	三角法		LTB05P36TM	[ 1 / 3 ]	
	中板								2013/4/16	1/10				
	内外	CMEZ804012ZC												

1φ3W 100/200V



型式名	扉	ハンドル	承認	検図	製図	設計	キャビネット形式	露出/埋込	納入先	股
	外函						製図	三角法	品名	
	中板	塗装色	田戸	田戸	伊達	伊達	2013/4/16			
									LTB05P36TM	[ 2 / 3 ]



型式名	扉	ハンドル	承認	検図	製図	設計	キャビネット形式	露出/埋込	納入先	面数	股	
	外函						製図	三角法	品名			
	中板	塗装色	(田)	(田)	(伊)	(伊)	2013/4/16					
							トナール工業株式会社		LTB05P36TM	[ 3 / 3 ]		